

EAC

РУКОВОДСТВО ПО ЭКСПЛУАТАЦИИ

СТРЕЛОВОГО САМОХОДНОГО КРАНА
НА ШАССИ АВТОМОБИЛЬНОГО ТИПА

Zoomlion Heavy Industry Science & Technology Co.,Ltd.

Адрес: 410131, Китай, пров. Хунань, г. Чанша, район технико-экономического освоения, ул. Юаньда,
№ 1636, промышленный парк Цюаньтан ZOOMLION

Электронная почта: Sos-service@zoomlion.com



Входите в WeChat, сканируйте двухмерный штрихкод на этой обложке.

Авторское право 2015©, Zoomlion Heavy Industry Science and Technology Co., Ltd.

Все права защищены. Запрещается дублировать или копировать данную документацию полностью и частично в любых целях без письменного разрешения компании ZOOMLION.

ZOOMLION

ZOOMLION

*Стреловой самоходный кран на шасси
автомобильного типа
QY25V*

Руководство по эксплуатации

QY25V.00.00.000R

EAC

Издание № 1 03. 2018 г.

ВВЕДЕНИЕ

Уважаемые пользователи:

Благодарим Вас за приобретение крана марки ZOOMLION.

Прежде чем приступить к эксплуатации данного крана, внимательно изучите настоящее руководство по эксплуатации и строго соблюдайте правила безопасности, предусмотренные в настоящем руководстве.

В настоящем руководстве подробно изложены правила безопасности, основные технические характеристики, безопасная эксплуатация крана и т.д.. Цель настоящего руководства состоит в том, чтобы помочь Вам в безопасной эксплуатации и повышении эффективности работы данного крана. Необходимо сохранить данное руководство в надежном месте для последующего обращения к нему.

Не пытайтесь эксплуатировать и ремонтировать кран, пока Вы не внимательно изучили данное руководство. Если у Вас есть вопросы, непосредственно обращайтесь к местному инженеру по обслуживанию крана нашей компании, мы предоставим Вам своевременную и эффективную техническую поддержку. Наша компания не несет ответственность за ущерб, возникший в результате неправильной эксплуатации крана и несоблюдения требований данного руководства.

Настоящее руководство является важной и неотъемлемой частью данного крана. При передаче крана другому владельцу вместе с краном должно быть передано настоящее руководство.

Настоящее руководство находится под защитой права интеллектуальной собственности. Запрещается копировать данное руководство (полностью и частично) для любого использования без письменного разрешения компании ZOOMLION.

В связи с тем, что дизайн и проектирование крана постоянно совершенствуются, рисунки и содержание данного руководства могут не полностью соответствовать приобретенному крану. Если у Вас есть вопросы, непосредственно обращайтесь к местному инженеру по обслуживанию крана нашей компании.

Наша компания оставляет за собой право изменять содержание данного руководства вследствие технического совершенствования без предварительного уведомления.

Мы постараемся лучше переводить данное руководство. Наша компания не несет ответственность за переводческие ошибки. В любом случае, оригинальное руководство на китайском языке является приоритетным.

Благодарим Вас за доверие и поддержку при выборе нашей продукции и пожелаем Вам всего самого наилучшего.

УСЛОВНЫЕ ОБОЗНАЧЕНИЯ

Условные обозначения в данном руководстве:



ОПАСНОСТЬ

Указывает на критически опасную ситуацию, которая приведет к смерти или к серьезной травме, если ее не избежать.



ПРЕДУПРЕЖДЕНИЕ

Указывает на потенциально опасную ситуацию, которая может привести к смерти или к серьезной травме, если ее не избежать.



ВНИМАНИЕ

Указывает на потенциально опасную ситуацию, которая, может привести к травмам легкой или средней тяжести, если ее не избежать.

ОСТОРОЖНО

Указывает на ситуацию, которая может привести к материальному ущербу.

ОГЛАВЛЕНИЕ

Введение	I
Условные обозначения.....	II
Глава 1 Описание крана	
1.1 Модель и маркировочная заводская табличка.....	1-1
1.1.1 Модель	1-1
1.1.2 Маркировочная заводская табличка	1-1
1.1.3 Места расположения маркировочных заводских табличек.....	1-2
1.1.4 Идентификационный номер (VIN) и место нанесения.....	1-2
1.1.5 Номер, маркировочная заводская табличка двигателя и места их расположения	1-3
1.2 Основные элементы и описание крана	1-4
1.2.1 Основные элементы крана	1-4
1.2.2 Описание основных составных частей крана	1-6
1.2.3 Стрела и гусек.....	1-8
1.3 Технические данные	1-9
1.3.1 Габаритные размеры	1-9
1.3.2 Защитные устройства	1-10
1.3.3 Технические характеристики	1-11
1.3.4 Рабочие параметры	1-14
1.3.5 Таблицы грузоподъемности.....	1-15
1.3.6 Грузовысотные характеристики.....	1-23
1.3.7 Зоны работы крана	1-25
Глава 2 Безопасность	
2.1 Правила безопасности и знаки безопасности	2-1
2.1.1 Правила безопасности.....	2-1
2.1.2 Знаки безопасности	2-2
2.2 Проект производства работ кранами.....	2-6
2.3 Обкатка крана	2-7
2.4 Указания мер безопасности.....	2-8
2.4.1 Требования к крановщику, стропальщику и сигнальщику.....	2-8
2.4.2 Рабочая площадка.....	2-11
2.4.3 Установка крана на опоры	2-13

2.4.4	Рабочие условия.....	2-14
2.4.5	Правила безопасности при работе крана	2-18
2.5	Знаковая сигнализация.....	2-21

Глава 3 Управление шасси

3.1	Кабина водителя	3-1
3.1.1	Схема кабины водителя	3-1
3.1.2	Рулевое колесо в сборе.....	3-3
3.1.3	Приборы и контрольные лампы	3-7
3.1.4	Выключатель пневматического звукового сигнала, ножной	3-17
3.1.5	Педаль акселератора	3-17
3.1.6	Педаль тормоза	3-17
3.1.7	Педаль сцепления	3-17
3.1.8	Центральный пульт управления.....	3-18
3.1.9	Освещение.....	3-23
3.1.10	Двери кабины водителя.....	3-25
3.1.11	Сиденье в кабине водителя.....	3-26
3.1.12	Гарнитуры	3-27
3.2	Трогание крана с места.....	3-28
3.2.1	Рабочие условия.....	3-28
3.2.2	Проверка перед троганием крана с места	3-28
3.2.3	Проверка при трогании крана с места.....	3-29
3.3	Вождение	3-30
3.3.1	Запуск и остановка двигателя	3-30
3.3.2	Управление коробкой передач и сцеплением.....	3-32
3.3.3	Управление сцеплением.....	3-34
3.3.4	Рулевое управление	3-35
3.3.5	Торможение	3-35
3.3.6	Управление коробкой отбора мощности.....	3-38
3.3.7	Буксировка	3-39
3.4	Правила безопасности при эксплуатации крана	3-40
3.4.1	При нормальном движении	3-40
3.4.2	При движении по плохой дороге	3-41
3.4.3	При остановке крана.....	3-41
3.4.4	При возникновении неисправностей крана.....	3-42

Глава 4 Управление крановой установкой

4.1	Кабина крановщика.....	4-1
4.1.1	Схема кабины крановщика.....	4-1

4.1.2	Панель управления крановой установки.....	4-2
4.1.3	Панель вспомогательных переключателей.....	4-4
4.1.4	Левый и правый пульта управления	4-6
4.1.5	Шкаф электроуправления.....	4-10
4.1.6	Сиденье.....	4-11
4.1.7	Педаль акселератора	4-12
4.1.8	Прибор защиты крана от опасного приближения к линии электропередачи	4-13
4.2	Компьютерная система.....	4-14
4.3	Запуск крана.....	4-16
4.3.1	Проверка перед запуском.....	4-16
4.3.2	Запуск и остановка двигателя	4-18
4.4	Устройства безопасности.....	4-19
4.4.1	Креномеры	4-19
4.4.2	Указатель угла наклона стрелы.....	4-19
4.4.3	Ограничитель высоты подъема крюка	4-20
4.4.4	Ограничитель сматывания каната.....	4-22
4.4.5	Устройства безопасности в гидросистеме	4-23
4.4.6	Кнопка аварийной остановки.....	4-25
4.5	Крановые операции	4-26
4.5.1	Подготовка перед началом работы крана.....	4-26
4.5.2	Управление опорами	4-26
4.5.3	Управление механизмом подъема стрелы.....	4-36
4.5.4	Управление механизмом телескопирования стрелы	4-38
4.5.5	Управление механизмом подъема	4-40
4.5.6	Управление механизмом поворота.....	4-46
4.5.7	Совмещение движений (крановых операций).....	4-48
4.5.8	Запасовка каната.....	4-56

Глава 5 Монтаж

5.1	Правила безопасности при монтаже	5-1
5.2	Гусек.....	5-2
5.2.1	Общие положения.....	5-2
5.2.2	Монтаж гуська в рабочее положение	5-2
5.2.3	Изменение угла установки гуська.....	5-7
5.2.4	Перевод гуська в транспортное положение	5-8
5.2.5	Запасовка каната вспомогательной лебедки	5-8
5.2.6	Соединение ограничителя высоты подъема крюка	5-9
5.3	Одиночный блок на оголовке стрелы	5-10

5.3.1	Монтаж одиночного блока на оголовке стрелы в рабочее положение.....	5-10
5.3.2	Перевод одиночного блока на оголовке стрелы в транспортное положение.....	5-10

Глава 6 Дополнительные устройства

6.1	Кондиционер в кабине водителя	6-1
6.1.1	Эксплуатация.....	6-1
6.2	Отопитель в кабине водителя.....	6-4
6.2.1	Эксплуатация.....	6-4
6.2.2	Возможные неисправности и методы их устранения.....	6-4
6.3	Система вызова экстренных оперативных служб и ГЛОНАСС.....	6-5
6.3.1	Описание устройства вызова экстренных оперативных служб.....	6-7
6.3.2	Эксплуатация блока интерфейса пользователя	6-8
6.4	Кондиционер и отопитель в кабине крановщика.....	6-11
6.4.1	Кондиционер	6-11
6.4.2	Отопитель	6-14

Глава 7 Транспортировка и хранение

7.1	Способ транспортировки и соответствующие правила.....	7-1
7.2	Условия хранения и соответствующие правила во время хранения.....	7-2

ZOOMLION

Руководство по эксплуатации крана

Глава 1 Описание крана



Глава 1 Описание крана

1.1 Модель и маркировочная заводская табличка

1.1.1 Модель

Модель крана: QY25V

Модель шасси: ZLJ5330JQZV5.1T

1.1.2 Маркировочная заводская табличка

Маркировочная заводская табличка крана в целом показана на рисунке 1-1.

Маркировочная заводская табличка шасси показана на рисунке 1-2.

Данный кран оснащен двигателем WP7.300E51.

品牌及型号		Марка и модель		ZOOMLION QY25V	
产品特征号		Код характеристики		QY25V552.1T	
最大额定起重量		Макс. грузоподъемность		25000 Кг	
发动机型号		Модель двигателя		WP7.300E51	
发动机额定功率		Номинальная мощность двигателя		220 кВт	
发动机最大净功率		Макс. полезная мощность двигателя		215 кВт	
最大允许总质量		Макс. допустимая полная масса		32400 Кг	
整车整备质量		Снаряженная масса		32270 Кг	
外形尺寸(长×宽×高)		Габаритные размеры (Д×Ш×В)		12700 mm× 2500 mm× 3450 mm	
车辆识别代号		Идентификационный номер (VIN)		L5E6H3D2XXAXXXXXX	
出厂编号		Заводской номер			
生产日期		Дата изготовления		年(год) 月(месяц)	
制造国		Страна-изготовитель		中国 Китай	
中联重科股份有限公司制造					
ПРЕДПРИЯТИЕ-ИЗГОТОВИТЕЛЬ: ZOOMLION HEAVY INDUSTRY SCIENCE AND TECHNOLOGY CO., LTD.					

Рисунок 1-1 Маркировочная заводская табличка крана в целом

品牌及型号		Марка и модель		ZOOMLION ZLJ5330JQZV5	
产品特征号		Код характеристики		ZLJ5330JQZV5.1T	
最大允许总质量		Макс. допустимая полная масса		33000 Кг	
整备质量		Снаряженная масса		12800 Кг	
发动机型号		Модель двигателя		WP7.300E51	
发动机额定功率		Номинальная мощность двигателя		220 кВт	
发动机最大净功率		Макс. полезная мощность двигателя		215 кВт	
车辆识别代号		Идентификационный номер (VIN)		L5E6H3D2XXAXXXXXX	
出厂编号		Заводской номер			
生产日期		Дата изготовления		年(год) 月(месяц)	
制造国		Страна-изготовитель		中国 Китай	
中联重科股份有限公司制造					
ПРЕДПРИЯТИЕ-ИЗГОТОВИТЕЛЬ: ZOOMLION HEAVY INDUSTRY SCIENCE AND TECHNOLOGY CO., LTD.					

Рисунок 1-2 Маркировочная заводская табличка шасси

1.1.3 Места расположения маркировочных заводских табличек

Маркировочная заводская табличка крана в целом установлена с левой стороны кабины крановщика, как показано на рисунке 1-3.

Маркировочная заводская табличка шасси установлена на правой продольной балке рамы, как показано на рисунке 1-4.



Рисунок 1-3 Место расположения маркировочной заводской таблички крана в целом

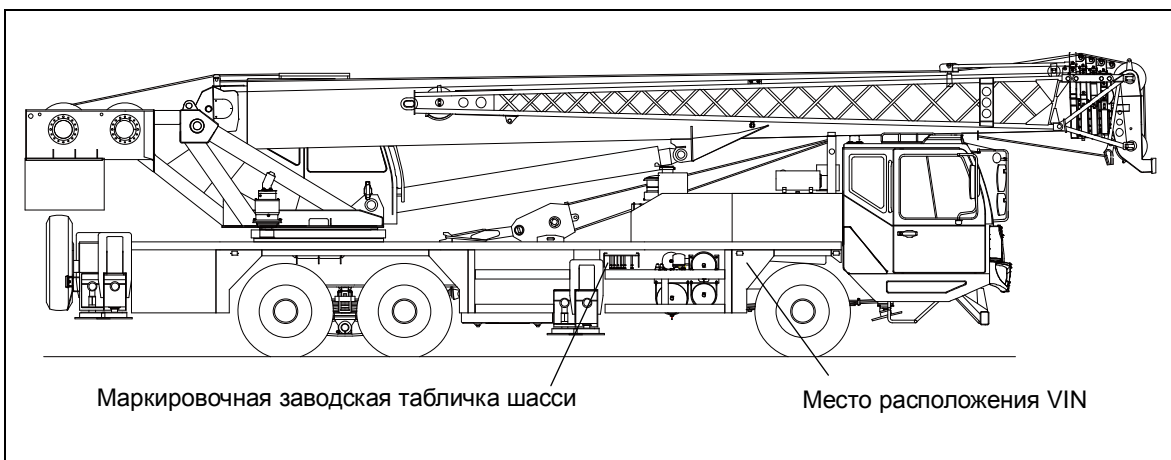


Рисунок 1-4 Место расположения маркировочной заводской таблички шасси

1.1.4 Идентификационный номер (VIN) и место нанесения

Идентификационный номер (VIN) крана QY25V: L5E6H3D2xxAxxxxxx, показан как на маркировочной заводской табличке крана в целом, так и на маркировочной заводской табличке шасси, и выбит на правой продольной балке рамы, как показано на рисунке 1-4.

1.1.5 Номер, маркировочная заводская табличка двигателя и места их расположения

Номер двигателя WP7.300E51 выбит с правой стороны двигателя на корпусе цилиндра, около картера шестерен, как показано на рисунке 1-5.

Маркировочная заводская табличка двигателя WP7.300E51 установлена на головке блока цилиндров двигателя, как показано на рисунке 1-6.

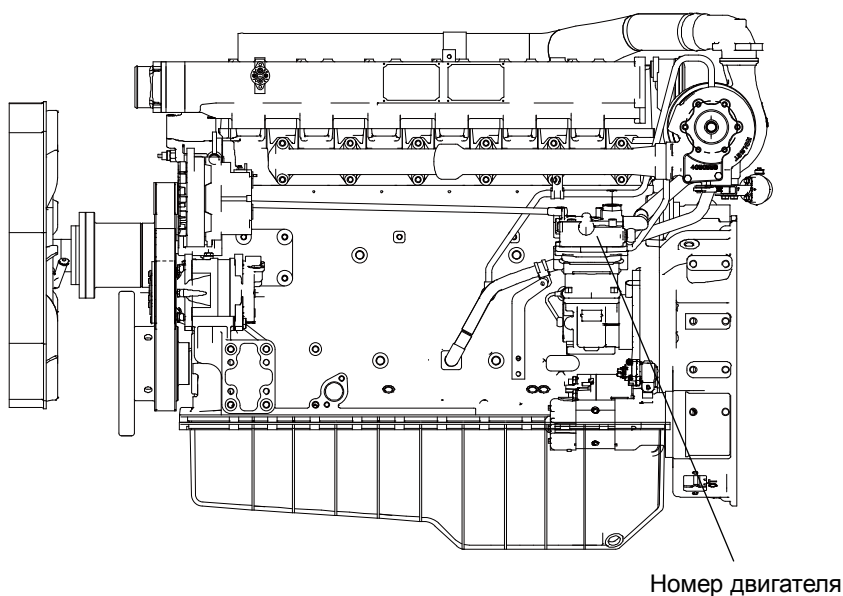


Рисунок 1-5 Место расположения номера двигателя

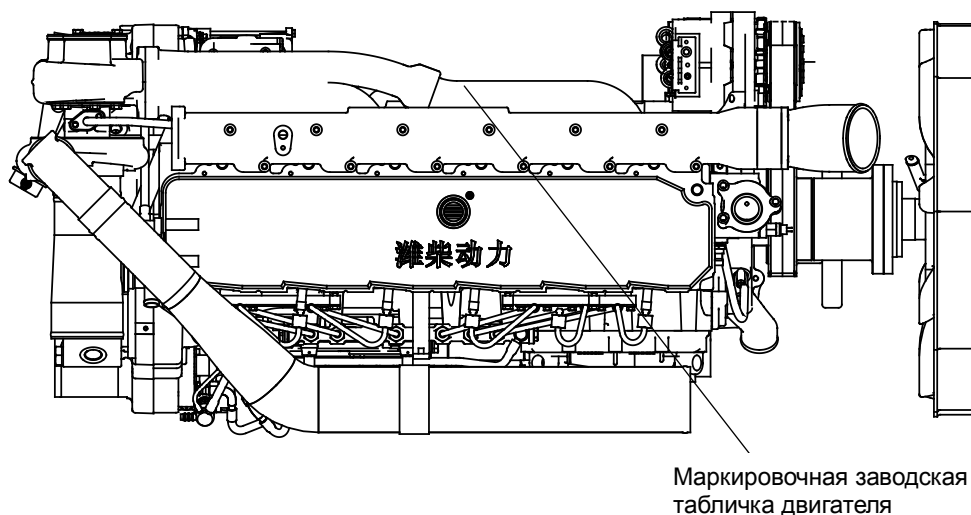


Рисунок 1-6 Место установки маркировочной заводской таблички двигателя

Примечание:

Когда пользователю потребуется помощь от нашей компании, укажите данные в этой главе.

1.2 Основные элементы и описание крана

1.2.1 Основные элементы крана

1.2.1.1 Схема шасси

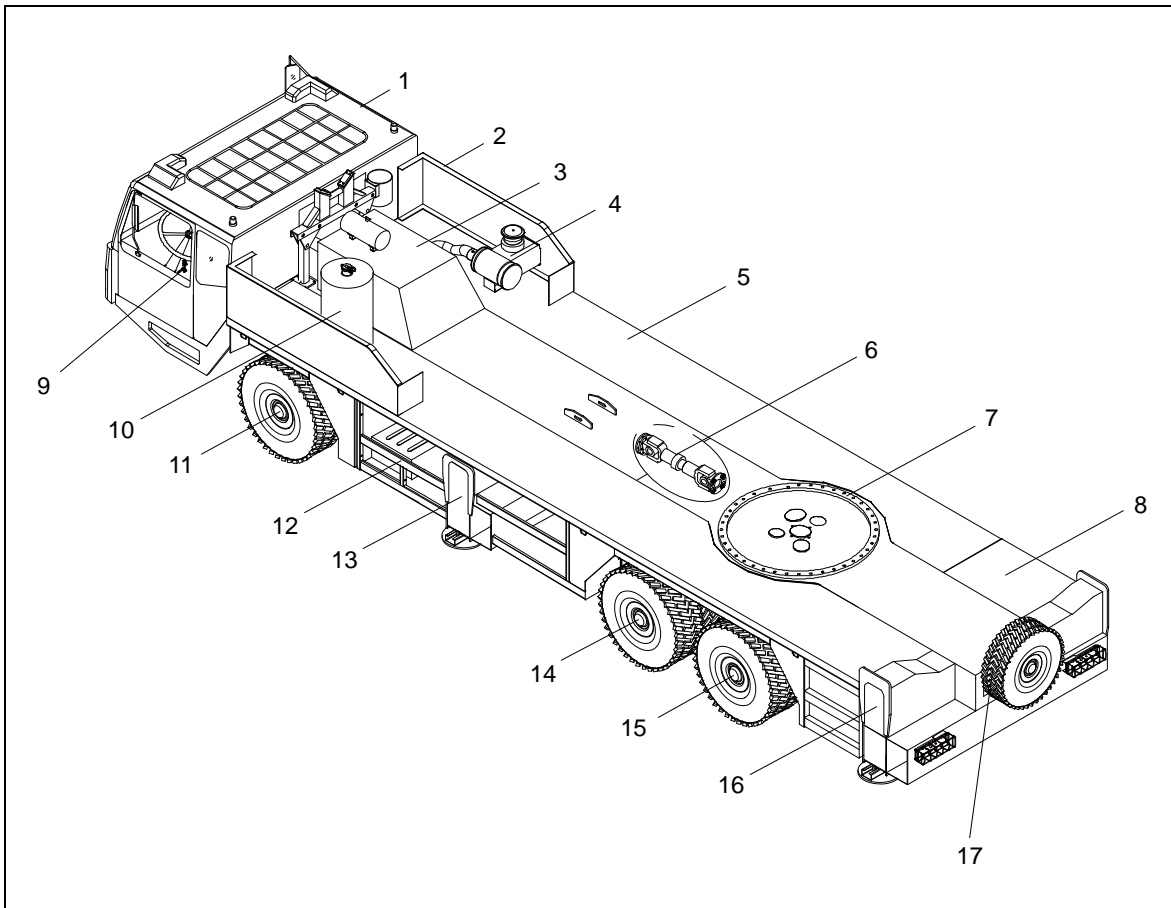


Рисунок 1-7 Основные элементы шасси

№ поз.	Наименование	№ поз.	Наименование
1	Кабина водителя	10	Система выпуска
2	Комингс	11	Передний мост
3	Капот двигателя	12	Ограждение
4	Система впуска	13	Передняя поперечная балка
5	Настил	14	Средний мост
6	Карданный вал	15	Задний мост
7	Рама в сборе	16	Задняя поперечная балка
8	Ящик для инструментов	17	Запасное колесо
9	Сцепление		

1.2.1.2 Схема крана в целом

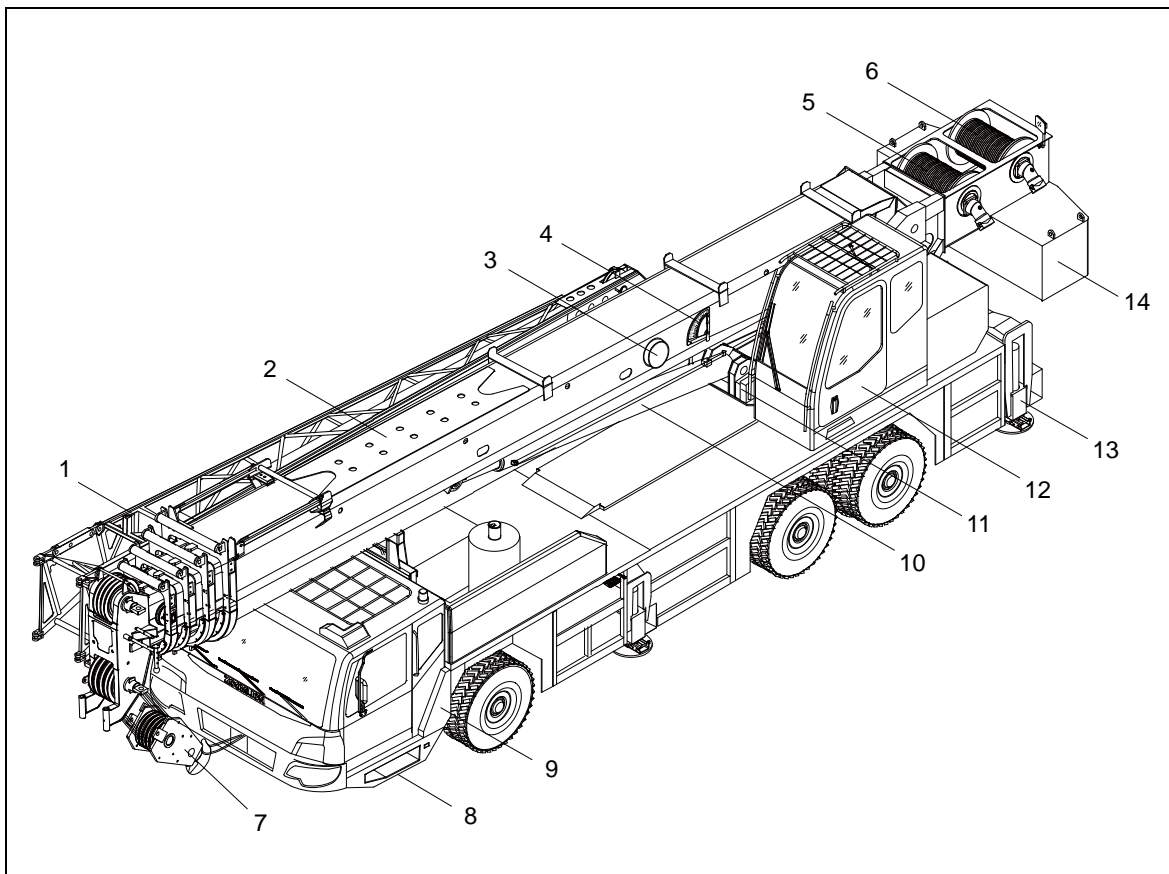


Рисунок 1-8 Основные элементы крана в целом

№ поз.	Наименование	№ поз.	Наименование
1	Гусек	8	Пятая опора
2	Стрела	9	Шасси автомобильного типа
3	Датчик длины	10	Механизм подъема стрелы
4	Указатель угла наклона стрелы	11	Механизм поворота
5	Вспомогательная лебедка	12	Кабина крановщика
6	Главная лебедка	13	Выносная опора
7	Главная крюковая подвеска	14	Противовес

1.2.2 Описание основных составных частей крана

1.2.2.1 Шасси

Кабина водителя:

Целая, просторная, низко расположенная кабина водителя, изготовлена из стальных листов. В кабине водителя установлены передний пульт управления, регулируемое рулевое колесо, боковые окна с ручным управлением, регулируемое сиденье с гидроамортизатором и высокой спинкой, кондиционер, солнцезащитная шторка и др., что создает комфортную рабочую обстановку.

Рама:

Рама коробчатого типа из высокопрочной стали, с высоким сопротивлением кручению, обладает отличной несущей способностью.

Двигатель:

Специальный дизельный двигатель с системой впрыска топлива с общим нагнетательным трубопроводом.

Сцепление:

Одnodисковое, сухое сцепление.

Коробка передач:

Механическая, 9-и ступенчатая, с синхронизаторами в главной коробке и в дополнительной коробке, применен фланец выходного вала с торцевыми шлицами.

Подвески:

Подвеска переднего моста: продольно-рессорная подвеска.

Подвеска среднего и заднего мостов: балансирующая, на рессорах, с балансиром и реактивными штангами.

Колеса:

Специальные ободья колес и пневматические шины.

Типоразмер шин: 12R22.5-18PR, 11.00-20-18PR.

Система рулевого управления:

Интегральный рулевой механизм с шариковой гайкой, с гидроусилителем; масляный насос рулевого управления; рулевой привод.

Тормозная система:

Рабочий тормоз (ножной тормоз): с двухконтурным пневматическим приводом, действует на все ступицы колес.

Стояночный тормоз (ручной тормоз): с пружинным энергоаккумулятором, действует на ступицы колес среднего и заднего мостов, может использоваться как аварийный тормоз.

Вспомогательный тормоз: моторный тормоз-замедлитель.

Ход педали тормоза: 95 мм.

Карданный вал:

Карданный вал в сборе серии Steyr, открытого типа, с фланцем с торцевыми шлицами.

1.2.2.2 Крановая установка

Кабина крановщика:

Изготовлена из стальных листов. Оснащена регулируемым сиденьем с подголовником, регулируемой панелью управления, кондиционером, солнцезащитной шторкой, рукоятками управления с серводействием, стеклоочистителем и омывателем.

Стрела и механизм телескопирования стрелы:

Стрела состоит из одной основной секции и четырех выдвижных секций стрелы, изготовлена из низколегированной высокопрочной стали, обладает отличной прочностью на изгиб.

Применены встроенные ползуны, которые смонтированы в головке секции стрелы для регулировки зазора между соседними секциями стрелы, что позволит избежать изгиба стрелы и повысить грузоподъемность телескопической стрелы.

Выдвижение и втягивание стрелы осуществляются с помощью двух гидроцилиндров телескопирования, канатов выдвижения и канатов втягивания.

Механизм подъема стрелы:

Гидроцилиндр подъема стрелы с балансировочным клапаном.

Механизм подъема:

Состоит из гидромоторов, редукторов лебедки, ограничителей высоты подъема крюка, ограничителей сматывания каната и грузовых канатов.

Механизм поворота:

Состоит из гидромотора, редуктора и опорно-поворотного устройства.

Гидросистема:

Система открытого типа, применено пропорциональное гидравлическое управление с серводействием, пропорциональное регулирование скорости. В качестве силовой установки использован четырехсекционный шестеренчатый насос.

Ограничитель грузового момента:

Состоит из блока обработки данных, датчика давления, датчика длины, датчика угла наклона стрелы.

1.2.3 Стрела и гусек

Стрела состоит из основной секции и четырех выдвижных секций.

Длина стрелы: $L = 10,4 \text{ м} - 39,2 \text{ м}$.

Длина гуська: 8 м.

Длина полностью выдвинутой стрелы с гуськом (угол установки гуська: $0^\circ, 30^\circ$):

$L = 39,2 \text{ м} + 8 \text{ м} = 47,2 \text{ м}$.

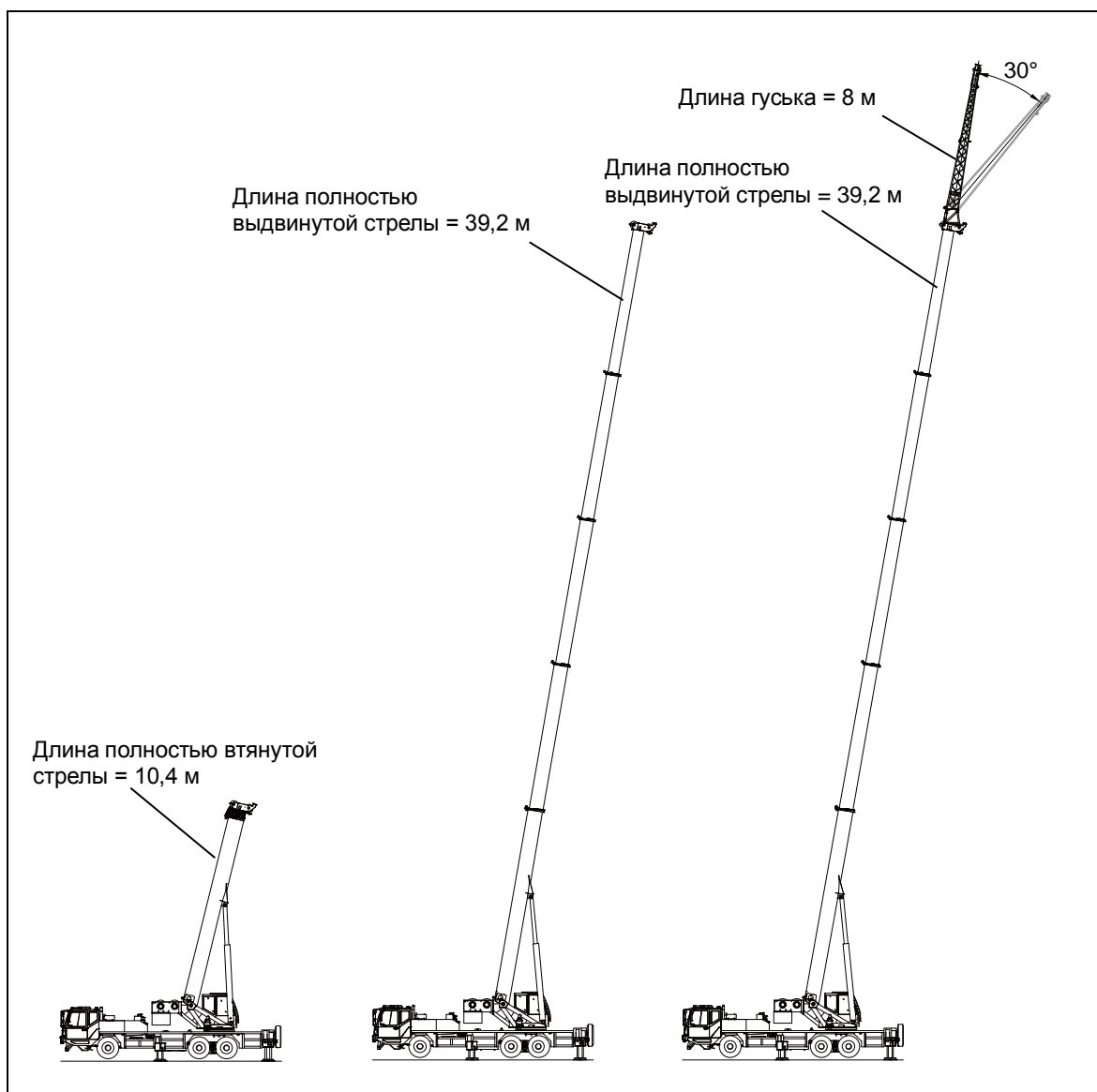


Рисунок 1-9 Длина стрелы

1.3 Технические данные

1.3.1 Габаритные размеры

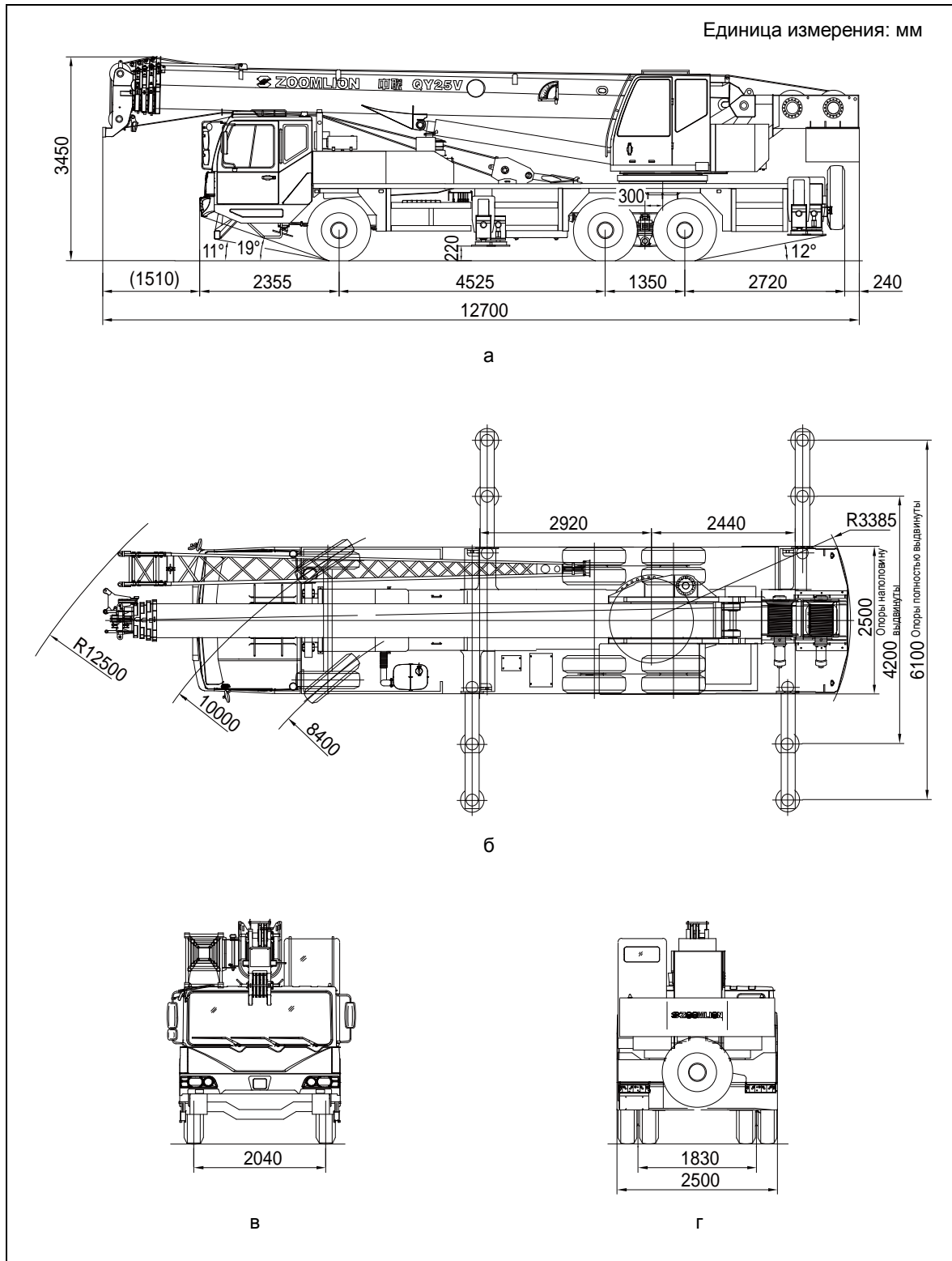


Рисунок 1-10 Габаритные размеры

1.3.2 Защитные устройства

Материал защитных устройств: холоднокатаный лист 08, 16Mn и HG70.

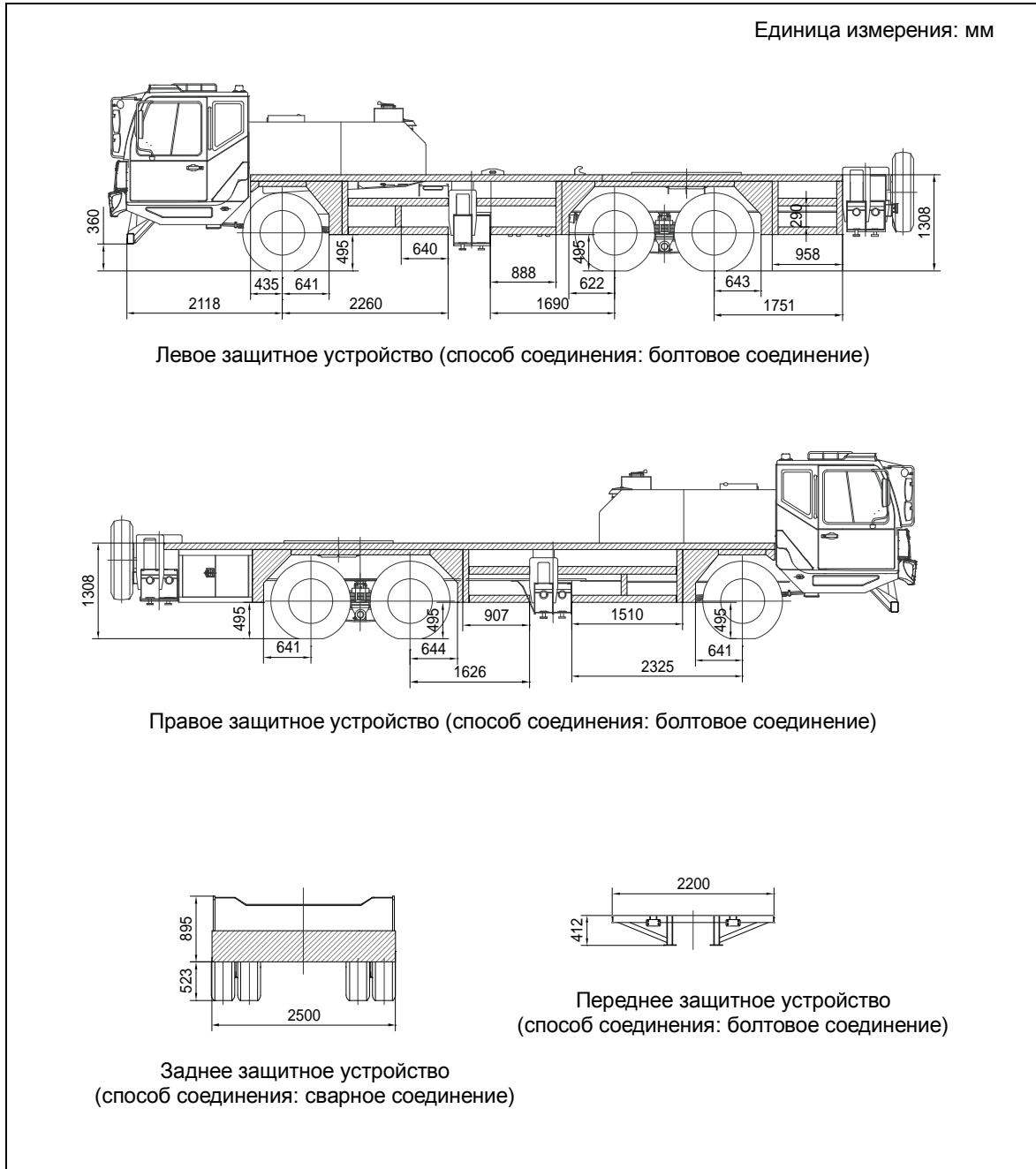


Рисунок 1-11 Защитные устройства

1.3.3 Технические характеристики

Таблица 1-1 Технические характеристики

Параметры		Значения	Примечание
Рабочие характеристики	Макс. грузоподъемность, кг	25000	
	Макс. грузовой момент основной стрелы, кНм	980	
	Макс. грузовой момент полностью выдвинутой стрелы, кНм	533	
	Макс. высота подъема основной стрелы, м	11,0	
	Макс. высота подъема без гуська, м	39	Не учитывая деформацию стрелы
	Макс. высота подъема с гуськом, м	47	
	Макс. скорость одинарного каната (главной лебедки), м/мин	120	На четвертом уровне барабана
	Макс. скорость одинарного каната (вспомогательной лебедки), м/мин	100	На втором уровне барабана
	Время полного изменения вылета стрелы (от максимального до минимального), сек	40	
	Время полного выдвижения секций телескопической стрелы, сек	80	
	Частота вращения поворотной части, об/мин	0 – 2,2	
Ходовые характеристики	Макс. скорость передвижения, км/ч	78	
	Макс. преодолеваемый подъем, %	37	
	Мин. диаметр поворота, м	≤22	
	Мин. дорожный просвет, мм	220	
	Предельно допустимые выбросы загрязняющих веществ и предельно допустимый уровень дымности отработавших газов	Соответствуют стандартам	Euro V
	Расход топлива на 100 км пробега, л	35	
	Угол переднего свеса / угол заднего свеса, °	19 / 12 (11 / 12 установлено переднее защитное устройство)	
Тормозной путь, м	≤10	При скорости 30 км/ч	

Параметры		Значения	Примечание
Масса	Полная масса крана в транспортном положении, кг	32400	
	Снаряженная масса, кг	32270	
	Нагрузка на переднюю ось, кг	6900	
	Нагрузка на заднюю ось, кг	25500	
Габариты	Габаритные размеры (д×ш×в), мм	12700×2500×3450	
	База выносных опор, м	5,36	
	Расстояние между выносными опорами, м	6,1 (опоры полностью выдвинуты), 4,2 (опоры наполовину выдвинуты)	
	Длина стрелы, м	10,4 – 39,2	
	Угол наклона стрелы, °	-2 – 80	
	Длина гуська, м	8	
	Угол установки гуська, °	0, 30	
	Передний свес / задний свес, мм	2355 / 2720	
	Количество мостов	3	
	База, мм	4525 + 1350	
	Колея передних колес, мм	2040	
	Колея задних колес, мм	1830 / 1830	
Угол установки колес	Угол поперечного наклона шкворня, °	3	
	Угол развала колес, °	1	
	Угол продольного наклона шкворня, °	2	
Двигатель	Модель	WP7.300E51	
	Тип	6-цилиндровый рядный двигатель с промежуточным охлаждением наддувочного воздуха	
	Вид топлива	Дизельное топливо	
	Рабочий объем, мл	7470	
	Номинальная мощность / частота вращения, кВт / об/мин	220 / 2100	
	Макс. крутящий момент / частота вращения, Нм / об/мин	1250 / (1200-1700)	

Параметры		Значения	Примечание	
Коробка передач	Модель	9JS119TA		
	Тип	Механическая, ступенчатая		
	Способ управления	Механическое ручное управление		
	Количество передач	9 передач переднего хода, 1 передача заднего хода		
	Передаточное число	На передачах переднего хода: 11,02 / 6,55 / 4,64 / 3,36 / 2,46 / 1,95 / 1,38 / 1,0 / 0,73 На передаче заднего хода: 11,52		
Система рулевого управления	Тип рулевого управления		Рулевое колесо	
	Наружный диаметр рулевого колеса, мм		500	
	Вал рулевого управления		Карданное соединение	
	Рулевой механизм	Модель	PY-ZJ120C-Z/Y	
		Тип	Интегральный рулевой механизм, с гидроусилителем	
	Масляный насос рулевого управления	Модель	QC20/15-WP7	Наружная циркуляция
Тип		Шестеренчатый		
Ведущий мост	Колесная формула	6 x 4		
	Передаточное число	5,92		
Количество листов в рессоре (передней / задней)		12 / 10		
Допустимое количество человек в кабине водителя		2		
Вместимость топливного бака, л		250		
Вместимость гидробака, л		500		

1.3.4 Рабочие параметры

1.3.4.1 Максимально допустимая нагрузка на одну опору

При работе в соответствии с таблицами грузоподъемности максимально допустимая нагрузка на одну опору составляет 31,5 т.

1.3.4.2 Крюковые подвески

Таблица 1-2 Крюковые подвески

Модель (т)	Количество блоков	Макс. кратность запасовки	Вес (кг)	Примечание
25	4	8	285	Однорогий крюк с цилиндрическим хвостовиком (входит в стандартную комплектацию)
3	0	1	80	Однорогий крюк с цилиндрическим хвостовиком (входит в стандартную комплектацию)

1.3.4.3 Спецификация каната

Таблица 1-3 Параметры каната

	Стандарт	Спецификация	Длина (мм)
Грузовой канат главной лебедки	GB8918-2006	4V×39S+5FC-17.0-1870-Левая крестовая свивка	175000
Грузовой канат вспомогательной лебедки	GB8918-2006	4V×39S+5FC-17.0-1870-Левая крестовая свивка	105000

1.3.4.4 Кратность запасовки каната

Таблица 1-4 Кратность запасовки каната

Длина стрелы (м)	10,4	10,4 ~ 17,6	17,6 ~ 28,4	28,4 ~ 39,2
Кратность запасовки	8	6	4	3
Длина стрелы и гуська (м)	39,2 + 8,0			
Кратность запасовки	1			



- (1) Если работа крана производится при кратности запасовки каната, которая меньше указанной в верхней таблице, необходимо проверить нагрузку на ветвь каната и обеспечить, чтобы она не превышала максимально допустимое значение.
- (2) Максимально допустимая нагрузка на ветвь каната: 4000 кг.

1.3.5 Таблицы грузоподъемности

Ниже показаны таблицы грузоподъемности в разных стреловых исполнениях данного крана. Крановщик должен выбрать соответствующую таблицу для определения грузоподъемности в соответствии с фактическими обстоятельствами.

Таблица 1-5 Таблица грузоподъемности

Единица измерения: кг

Рабочий вылет (м)	Длина стрелы (м)						
	Опоры полностью выдвинуты, гидроцилиндр телескопирования I выдвинут до 100%, работа производится в боковой и задней зонах						
	10,4	14,0	17,6	23,0	28,4	33,8	39,2
3,0	25000	23000	19000				
3,5	25000	23000	19000				
4,0	24500	22000	18000	14000			
4,5	22000	21000	17100	13000			
5,0	20000	19200	15800	12000			
5,5	18000	17800	14800	11700	10000		
6,0	16000	16100	14000	11000	9400		
6,5	14200	14100	13000	10800	8700	7200	
7,0	12900	12800	12200	10200	8400	7100	
7,5	11500	11800	11000	9300	8000	7000	
8,0	11000	11000	10800	9200	7900	6600	
9,0		9000	8900	8400	7150	6100	5500
10,0		7400	7300	7500	6600	5600	5100
11,0		6200	6100	6700	6000	5200	4700
12,0			5100	5600	5500	4700	4350
13,0			4200	4800	5100	4450	4050
14,0			3550	4200	4600	4150	3800
15,0				3600	4000	3900	3500
16,0				3050	3500	3550	3400
18,0				2250	2700	2900	2900
20,0					2050	2300	2400
22,0					1500	1750	1850
24,0					1100	1300	1400
26,0						950	1050
28,0						700	800
30,0							600
I	0	3,6	7,2	7,2	7,2	7,2	7,2
II	0	0	0	5,4	10,8	16,2	21,6
Кратность запасовки	8	6	6	4	4	3	3
Крюк	25 т						

Таблица 1-6 Таблица грузоподъемности

Единица измерения: кг

Рабочий вылет (м)	Длина стрелы (м)					
	Опоры полностью выдвинуты, гидроцилиндр телескопирования I выдвинут до 50%, работа производится в боковой и задней зонах					
	10,4	14,0	19,4	24,8	30,2	35,6
3,0	25000	23000				
3,5	25000	23000	14000			
4,0	24500	22000	14000			
4,5	22000	20500	14000			
5,0	20000	19000	14000	10000		
5,5	18000	17700	13000	10000		
6,0	16000	16000	12000	10000	7000	
6,5	14200	14000	11300	9500	7000	
7,0	12900	12700	11000	9000	7000	
7,5	11500	11800	10000	8800	7000	
8,0	11000	10900	9800	8500	6800	5200
9,0		9000	8500	7600	6500	5200
10,0		7400	7600	6800	6200	5200
11,0		6200	6600	6200	5600	5200
12,0			5600	5600	5000	4800
13,0			4600	5200	4700	4300
14,0			3800	4300	4200	4000
15,0			3300	3850	3900	3800
16,0			2700	3200	3500	3300
18,0				2400	2900	2900
20,0				1600	2250	2250
22,0					1800	1800
24,0					1200	1300
26,0						1000
28,0						750
30,0						
I	0	3,6	3,6	3,6	3,6	3,6
II	0	0	5,4	10,8	16,2	21,6
Кратность запасовки	8	6	4	4	3	3
Крюк	25 т					

Таблица 1-7 Таблица грузоподъемности

Единица измерения: кг

Рабочий вылет (м)	Длина стрелы (м)				
	Опоры полностью выдвинуты, гидроцилиндр телескопирования I не выдвинут, работа производится в боковой и задней зонах				
	10,4	15,8	21,2	26,6	32,0
3,0	25000	14000			
3,5	25000	14000	10000		
4,0	24500	14000	10000		
4,5	22000	14000	10000		
5,0	20000	14000	10000	7000	
5,5	18000	14000	10000	7000	
6,0	16000	14000	10000	7000	
6,5	14200	14000	10000	7000	
7,0	12900	13500	10000	7000	
7,5	11500	12800	9800	6800	5200
8,0	11000	11800	9500	6600	5200
9,0		10000	8800	6300	4800
10,0		8400	8200	5800	4500
11,0		7100	7300	5100	4200
12,0		6000	6300	4500	4000
13,0		5000	5500	4200	3800
14,0			4800	3950	3500
15,0			4200	3700	3200
16,0			3600	3500	3000
18,0			2800	2900	2600
20,0				2500	2200
22,0				1900	2000
24,0				1500	1700
26,0					1300
28,0					1000
30,0					
I	0	0	0	0	0
II	0	5,4	10,8	16,2	21,6
Кратность запасовки	8	6	4	3	3
Крюк	25 т				

Таблица 1-8 Таблица грузоподъемности

Единица измерения: кг

Рабочий вылет (м)	Длина стрелы (м)						
	Опоры наполовину выдвинуты, гидроцилиндр телескопирования I выдвинут до 100%, работа производится в боковой и задней зонах						
	10,4	14,0	17,6	23,0	28,4	33,8	39,2
3,0	25000	23000	19000				
3,5	22000	22000	19000				
4,0	20000	20000	18000	14000			
4,5	18000	18000	16500	13000			
5,0	15000	15000	15000	12000			
5,5	12500	12500	12300	11500	9500		
6,0	10000	10200	10300	10900	9000		
6,5	9000	8800	8700	9500	8500	7000	
7,0	7800	7600	7500	8200	8000	6800	
7,5	6500	6500	6500	7100	7500	6600	
8,0	6000	5800	5500	6300	6300	6300	
9,0		4300	4300	4900	5300	5700	4800
10,0		3300	3300	3900	4300	4600	4500
11,0		2600	2500	3100	3500	3800	4000
12,0			1800	2500	2900	3100	3400
13,0			1400	2000	2300	2600	2800
14,0			1000	1600	1900	2100	2400
15,0				1200	1500	1800	2000
16,0				900	1200	1500	1700
18,0					800	1000	1100
20,0						700	800
22,0							
I	0	3,6	7,2	7,2	7,2	7,2	7,2
II	0	0	0	5,4	10,8	16,2	21,6
Кратность запасовки	8	6	6	4	4	3	3
Крюк	25 т						

Таблица 1-9 Таблица грузоподъемности

Единица измерения: кг

Рабочий вылет (м)	Длина стрелы (м)					
	Опоры наполовину выдвинуты, гидроцилиндр телескопирования I выдвинут до 50%, работа производится в боковой и задней зонах					
	10,4	14,0	19,4	24,8	30,2	35,6
3,0	25000	23000				
3,5	22000	22000	14000			
4,0	20000	20000	14000			
4,5	18000	18000	14000			
5,0	15000	15000	14000	10000		
5,5	12500	12500	12500	10000		
6,0	10000	10200	10900	10000	7000	
6,5	9000	8800	9200	9500	7000	
7,0	7800	7600	8000	8500	7000	
7,5	6500	6500	7000	7500	7000	
8,0	6000	5800	6100	6500	6800	5200
9,0		4300	4800	5200	5500	5200
10,0		3300	3800	4200	4500	4800
11,0		2600	3000	3300	3700	4000
12,0			2300	2800	3100	3300
13,0			1800	2200	2600	2800
14,0			1400	1900	2100	2300
15,0			1100	1500	1800	2000
16,0			850	1200	1500	1700
18,0				750	1000	1100
20,0						800
22,0						
I	0	3,6	3,6	3,6	3,6	3,6
II	0	0	5,4	10,8	16,2	21,6
Кратность запасовки	8	6	4	4	3	3
Крюк	25 т					

Таблица 1-10 Таблица грузоподъемности

Единица измерения: кг

Рабочий вылет (м)	Длина стрелы (м)				
	Опоры наполовину выдвинуты, гидроцилиндр телескопирования I не выдвинут, работа производится в боковой и задней зонах				
	10,4	15,8	21,2	26,6	32,0
3,0	25000	14000			
3,5	22000	14000	10000		
4,0	20000	14000	10000		
4,5	18000	14000	10000		
5,0	15000	14000	10000	7000	
5,5	12500	13000	10000	7000	
6,0	10000	11000	10000	7000	
6,5	9000	10000	10000	7000	
7,0	7800	8300	9000	7000	
7,5	6500	7400	7800	6800	5000
8,0	6000	6600	6800	6400	4800
9,0		5300	5600	5800	4600
10,0		4300	4600	4900	4300
11,0		3600	3800	4100	4100
12,0		3000	3200	3500	3700
13,0		2500	2600	3000	3100
14,0			2300	2500	2700
15,0			2000	2100	2300
16,0			1600	1800	2000
18,0				1000	1500
20,0				700	1100
22,0					800
I	0	0	0	0	0
II	0	5,4	10,8	16,2	21,6
Кратность запасовки	8	6	4	3	3
Крюк	25 т				

Таблица 1-11 Таблица грузоподъемности

Единица измерения: кг

Угол наклона стрелы (°)	Длина стрелы (м) + длина гуська (м)			
	Опоры полностью выдвинуты			
	39,2 + 8,0			
	0°		30°	
	Боковая и задняя зоны	Передняя зона	Боковая и задняя зоны	Передняя зона
80	3000	3000	1500	1500
78	3000	3000	1500	1500
76	2900	2900	1500	1500
74	2800	2750	1500	1500
72	2700	2250	1450	1450
70	2550	1800	1400	1400
68	2300	1450	1350	1200
66	2050	1150	1300	980
64	1850	900	1270	760
62	1650	660	1240	580
60	1400	450	1210	380
58	1200		1080	
56	1030		930	
54	870		800	
52	730		650	
50	600		530	
45	320			
Кратность запасовки: 1				
Крюк: 3 т				

1.3.6 Грузовысотные характеристики

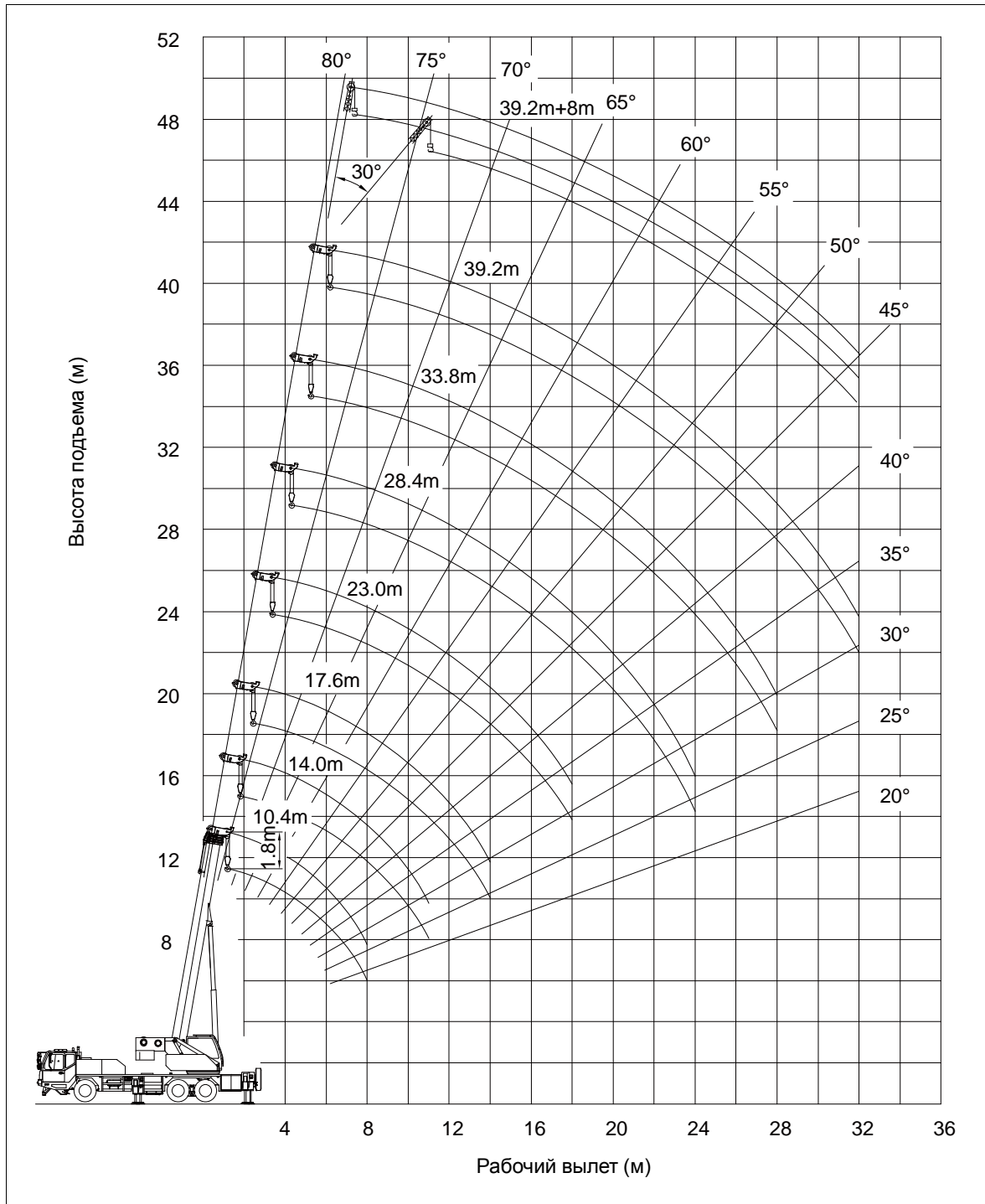


Рисунок 1-12 Грузовысотные характеристики



ВНИМАНИЕ

- (1) Верхние таблицы грузоподъемности применимы к работе на полностью или наполовину выдвинутых опорах. Запрещается поднимать груз в случае, когда кран не вывешивается на опорах.
- (2) Если пятая опора выдвинута, приведенные в таблицах значения грузоподъемности применимы к работе в круговой зоне 360 градусов. Если пятая опора не выдвинута, запрещается производить крановые операции в передней зоне работы крана.
- (3) Приведенные в таблицах значения грузоподъемности являются максимальной грузоподъемностью в соответствующем стреловом исполнении в определенных рабочих условиях, включают в себя массу груза, вес крюковой подвески (главная крюковая подвеска весом 285 кг, вспомогательная крюковая подвеска весом 80 кг) и вес других грузозахватных приспособлений.

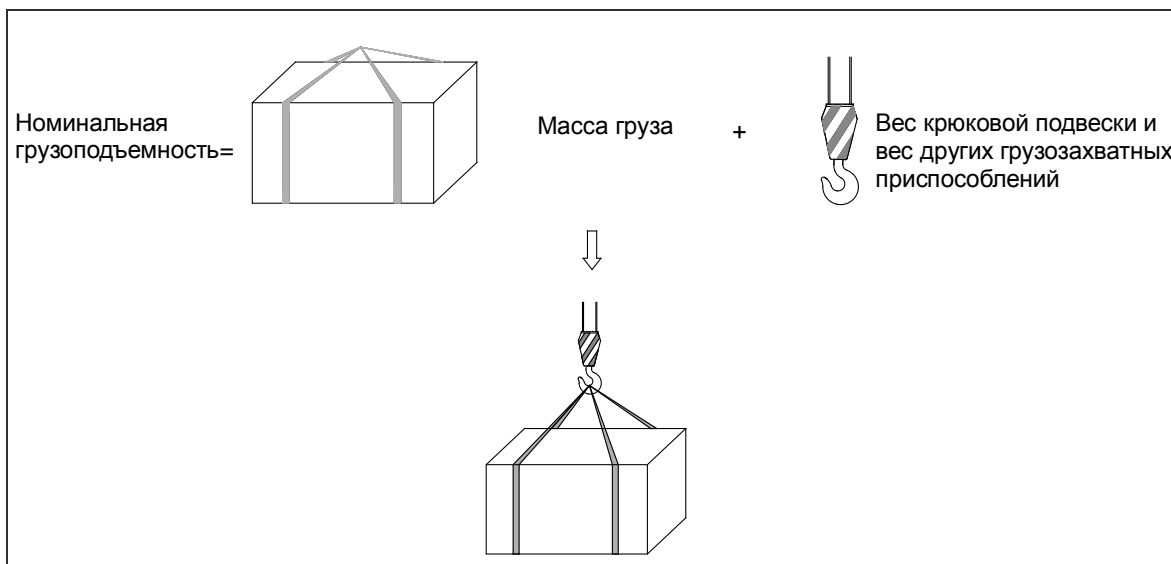


Рисунок 1-13 Номинальная грузоподъемность

- (4) Приведенные в таблицах значения рабочего вылета измеряются по горизонтали от оси крюковой подвески до оси вращения поворотной платформы.
- (5) В случае, когда фактический рабочий вылет и длина стрелы находятся между двумя значениями в таблицах, грузоподъемность крана определяется методом интерполяции. Показанная на дисплее ограничителя грузового момента номинальная грузоподъемность – справочное значение.
- (6) Если на стреле установлен гусек и операция выполнена только с помощью стрелы, то фактическая грузоподъемность (т.е. масса поднимаемого груза) вычисляется путем вычитания веса крюковой подвески, веса других грузозахватных приспособлений и дополнительного веса (600 кг) из

полученной грузоподъемности в таблице.

- (7) Когда крановые операции осуществляются с помощью одиночного блока на оголовке стрелы, максимальная грузоподъемность составляет 3000 кг. Но если грузоподъемность, полученная из таблицы грузоподъемности по фактическим рабочим условиям, меньше 3000 кг, то надо выполнять работу в соответствии с полученным значением из таблицы.

Например: При работе по таблице 1-5, если фактическая длина стрелы и рабочий вылет составляют 17,6 м и 6,5 м, то максимальная грузоподъемность составляет 3000 кг. Если фактическая длина стрелы и рабочий вылет составляют 28,4 м и 20 м, то максимальная грузоподъемность составляет 2050 кг, которая получается из таблицы.

- (8) Запрещается одновременно использовать главную и вспомогательную крюковые подвески для подъема грузов.



Когда длина стрелы превышает 30 м, необходимо выполнять операции (подъем и опускание стрелы) строго в соответствии с диаграммой грузовысотных характеристик, даже при отсутствии груза на крюке, иначе может произойти опрокидывание крана.

1.3.7 Зоны работы крана

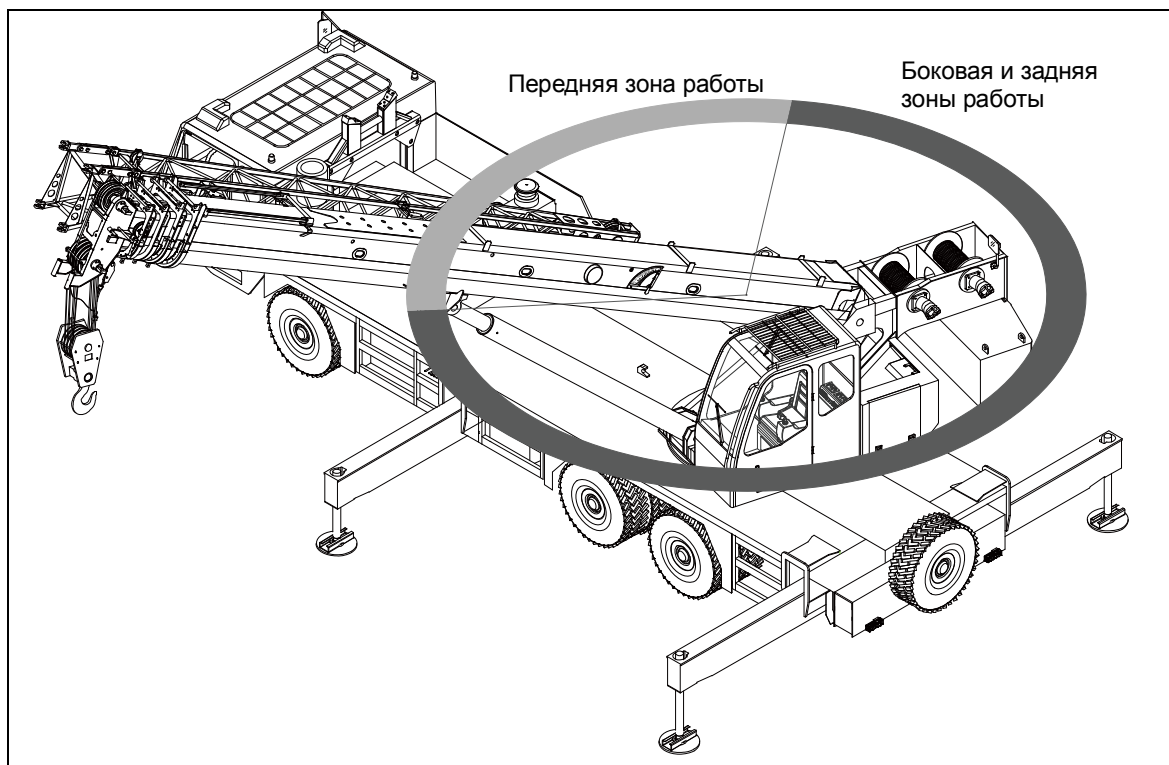


Рисунок 1-14 Зоны работы крана

ZOOMLION

Руководство по эксплуатации крана

Глава 2 Безопасность



Глава 2 Безопасность

2.1 Правила безопасности и знаки безопасности

2.1.1 Правила безопасности

- а) Необходимо соблюдать государственные и местные правила дорожного движения при движении крана по дорогам.
- б) При движении крана по дорогам в кабине крановщика не допускается нахождение людей.
- в) Перед движением по дорогам необходимо убедиться в исправном состоянии крана и соответствии требованиям местных правил дорожного движения. Фактические параметры крана должны быть одинаковыми с параметрами в Разрешении крана. Масса, осевая нагрузка и габариты крана не должны превышать допустимые значения.
- г) Чтобы обеспечить безопасность работы, персонал должен пройти обязательное обучение. Первичный запуск крана должен выполняться квалификационным техперсоналом, который прошел необходимое обучение и внимательно изучил настоящее руководство.
- д) Для обеспечения безопасности личности необходимо знать все знаки безопасности и строго соблюдать их.
- е) Только обученный персонал допущен к работе по монтажу, установке, управлению, ремонту и обслуживанию данного крана.



Крюк крана в транспортном положении не должен мешать обзору водителя.

2.1.2 Знаки безопасности



- (1) На кране наклеены только частичные знаки, которые предупреждают о большой потенциальной опасности, запрещается произвольно их перемещать.
- (2) О других потенциальных опасностях упоминают в настоящем руководстве по эксплуатации, на них необходимо обратить особое внимание.
- (3) Необходимо регулярно производить обслуживание знаков безопасности. Замените поврежденные или выцветшие знаки безопасности вовремя. Убедитесь в чистоте, исправности и правильной установке знаков безопасности.

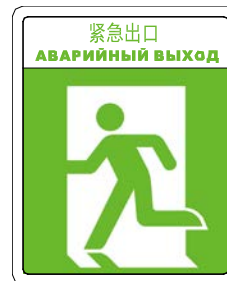
- а) Прочтите руководство по эксплуатации.
Данный знак наклеен на правом стекле кабины крановщика.



- б) Запрещается телескопирование стрелы с грузом.
Данный знак наклеен на правом стекле кабины крановщика.



- в) Аварийный выход.
Данный знак наклеен на переднем стекле кабины крановщика с внутренней стороны.



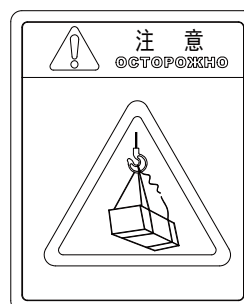
- г) Осторожно. Возможность падения с высоты.

Данный знак наклеен с внешней стороны двери кабины крановщика и на кожухе кондиционера.



- д) Осторожно. Возможно падение груза.

Данный знак наклеен с внешней стороны двери кабины крановщика.



- е) Доступ посторонним запрещен. Данный знак наклеен с внешней стороны двери кабины водителя, с внешней стороны двери кабины крановщика и с внешней стороны комингса.



- ж) Запрещается курить. Данный знак наклеен с внешней и внутренней сторон кабины водителя, с внешней и внутренней сторон двери кабины крановщика и с внешней стороны баков.



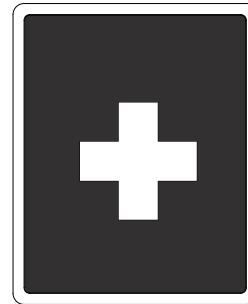
- з) Запрещается пользоваться открытым огнем и курить. Наклены с внутренней стороны кабины крановщика, с внутренней стороны кабины водителя, с внешней стороны дверей, с внешней стороны баков, на вершине капота двигателя.



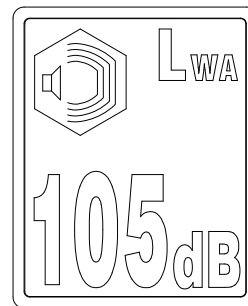
- и) Огнетушитель.
 Данный знак наклеен с внешней стороны дверей кабины водителя, около крыла.



- к) Аптечка первой помощи.
 Данный знак наклеен с внешней стороны дверей кабины водителя.



- л) Уровень шума (105 дБ).
 Данный знак наклеен с внешней стороны дверей кабины водителя.



- м) Не стой под стрелой.
 Данный знак наклеен на стреле, с левой и правой сторон.



- н) Будьте осторожны в рабочей зоне.
 Данный знак наклеен на стационарном противовесе, с левой и правой сторон.



- о) Знак о запирании двери.
 Данный знак наклеен в правом нижнем углу левого шкафа.



- п) Не наступать.
Данный знак наклеен на вершине левого шкафа и на вершине ящика аккумуляторной батареи.



- р) Осторожно. Выдвижение опоры.
Данный знак наклеен на выносных опорах.



- с) Осторожно. Горячая поверхность.
Данный знак наклеен на вершине капота двигателя и с внешней стороны гидробака.



2.2 Проект производства работ кранами

Кроме крана с высокой производительностью и хорошо обученного персонала, проект производства работ кранами является одной из важнейших предпосылок для обеспечения безопасности и надежности работы крана.

Прежде чем приступить к эксплуатации, крановщику необходимо изучить соответствующие материалы и узнать соответствующие информации. Перед запуском крана в работу, необходимо узнать:

- а) положение рабочей площадки.
- б) местонахождение рабочей площадки и расстояние до рабочей площадки.
- в) маршрут передвижения крана.
- г) высоту и ширину прохода в зону работы крана.
- д) наличие воздушных линий электропередачи.
- е) пространство, необходимое для работы.
- ж) влияние окружающих зданий на передвижение крана.
- з) полная масса и габариты поднимаемого груза.
- и) требуемую высоту подъема груза и вылет.
- к) несущую способность грунта рабочей площадки.

Далее в соответствии с вышеуказанными информациями крановщик должен выбрать подходящие оборудования, как:

- а) крюковую подвеску
- б) стропы и другие грузозахватные приспособления
- в) противовес
- г) гусек
- д) подкладки под подпятниками.



Прежде чем приступить к работе, крановщик должен ознакомиться со всеми необходимыми материалами и информациями, иначе может произойти авария.

2.3 Обкатка крана

Цель обкатки крана заключается в регулировании и повышении приспособляемости составных частей крана к окружающей среде.

Обкатка в начальный период эксплуатации крана оказывает значительное влияние на срок службы, надежность и экономичность работы. Чтобы повысить эффективность обкатки, необходимо соблюдать следующие правила:

- а) В течение первых 100 часов работы рабочая нагрузка и скорость работы нового крана не должны быть слишком высокими. Масса поднимаемого груза не должна превышать 80% от максимальной грузоподъемности, работа с максимальными скоростями не допускается.
- б) В течение первых 600 км пробега,
 - 1) скорость передвижения крана не должна превышать 55 км/ч.
 - 2) частота вращения двигателя не должна превышать 1800 об/мин.
 - 3) кран должен передвигаться на ровной дороге.
- в) Во время пробега первых 600 км – 1500 км следует заменить масло в двигателе.
- г) Во время пробега первых 600 км – 2000 км можно постепенно увеличить скорость передвижения крана или частоту вращения двигателя.
- д) Необходимо медленно запустить и остановить кран. Часто переключайте передачу, чтобы рычаг переключения передач был приработан на разных передачах.
- е) Приработка тормозных колодок
Приработка новых тормозных колодок должна производиться на низких и средних скоростях, резкое торможение не допускается. Оптимальный период обкатки нового крана должен быть не меньше 500 км. В период обкатки температура тормозного барабана и тормозного диска должна быть не выше 200 °С.



ОПАСНОСТЬ

Запрещается проводить длительное непрерывное торможение для приработки новых тормозных колодок, также не допускается резкое торможение при передвижении с высокой скоростью, иначе могут возникнуть серьезные аварии.

2.4 Указания мер безопасности

2.4.1 Требования к крановщику, стропальщику и сигнальщику

Крановщик, стропальщик и сигнальщик крана обязаны контролировать, управлять и регулировать кран, обеспечить безопасную работу крана и избежать возникновения аварий.

Главной причиной аварий и несчастных случаев при эксплуатации кранов является неправильное управление, как:

- а) поворот платформы со слишком высокой скоростью.
- б) резкое торможение при подъеме груза.
- в) перетаскивание груза по земле или полу крюком крана.
- г) беспорядочная укладка каната на барабане лебедки и выход каната из ручья блока.
- д) перегрузка.
- е) столкновение груза с мостом, перекрытиями, сооружениями, линией электропередачи.
- ж) подъем груза двумя кранами или более.

Примерно 20% несчастных случаев вызвано неправильным обслуживанием, как:

- а) нехваткой смазочного масла, консистентной смазки или антифриза.
- б) обрывом каната, износом деталей.
- в) неисправностью концевых выключателей или ограничителя грузовой нагрузки.
- г) отказом тормозов или коробки передач.
- д) неисправностью гидравлической системы (например: разрывом гибкого шланга).
- е) ослаблением болтов.



Чтобы обеспечить безопасность, следует соблюдать правила безопасности при управлении краном. Кроме того, необходимо заранее ознакомиться с опасностями, вызываемыми из-за ошибок при управлении.

2.4.1.1 Крановщик

- а) Человек, имеющий соответствующее удостоверение на право управления краном, прошедший обучение по безопасности труда.
- б) Здоровый и ловкий.
- в) Зрение выше 0,7 (корректированная острота зрения включена), без дальтонизма.
- г) Знает опасность в зоне работы крана.
- д) Обладает способностью оценить массу груза.
- е) Должен справляться с порученной работой, обладать способностью к оценке расстояния, высоты и габаритов, иметь хорошее зрение, слух, реакцию и достаточную физическую подготовку.
- ж) Должен изучить руководство по эксплуатации данного крана, ознакомиться с принципом работы, конструкцией и техническими характеристиками крана, назначением и методами регулировки устройств безопасности. Кроме того, должен обладать навыками, необходимыми для управления механизмами крана и ухода за ними.
- з) Должен знать правила безопасности, знаковую сигнализацию и знаки безопасности.
- и) Должен уметь пользоваться первичными средствами пожаротушения и знать способ покидания крана в аварийных ситуациях.
- к) Должен получить задание и указание перед началом работы.



ОПАСНОСТЬ

- (1) Перед началом работы крановщик должен проверить тормоза, крюковую подвеску, канаты и устройства безопасности. В случае обнаружения неисправности, необходимо принять меры к их своевременному устранению.**
- (2) Во время работы крановщик должен быть внимателен, ему запрещается отвлекаться и заниматься посторонними разговорами. Обычно крановщик выполняет работу только по сигналу назначенного человека. Но сигнал "Стоп" крановщик обязан выполнять независимо от того, кто его дает. Если назначенный человек подает сигнал, действуя вопреки правилам безопасности, то крановщик по такому сигналу не должен производить требуемого маневра крана. Если какой-то человек оказался на кране, необходимо сразу прекратить работу крана.**
- (3) Если крановщик чувствует недомогание, то управление краном следует прекратить. Запрещается управлять краном в состоянии алкогольного или наркотического опьянения.**

2.4.1.2 Стропальщик

Стропальщик назначается для зацепки груза на крюк и отцепки груза с крюка крана. Он должен уметь подбирать необходимые для работы стропы и другие грузозахватные приспособления, обязан руководить безопасной работой крана.

Стропальщик должен:

- а) иметь соответствующее удостоверение.
- б) справляться с порученной работой и иметь хорошее зрение, слух и реакцию.
- в) обладать способностью к оценке массы груза, расстояния, высоты и габаритов.
- г) пройти подготовку к строповке.
- д) уметь подбирать необходимые грузозахватные приспособления в соответствии с массой и характером поднимаемого груза.
- е) пройти обучение, знать знаковую сигнализацию и порядок обмена сигналами с крановщиком.
- ж) уметь пользоваться средствами радиотелефонной связи (как радиостанцией) для подачи правильных и четких команд.
- з) получить задание и указание перед началом работы.

2.4.1.3 Сигнальщик

Сигнальщик обязан передать сигналы от стропальщика до крановщика. Он может руководить перемещением груза и крана вместо стропальщика, но при работе только один из них назначается старшим.

Сигнальщик должен:

- а) справляться с порученной работой и иметь хорошее зрение, слух и реакцию.
- б) обладать способностью к оценке расстояния, высоты и габаритов.
- в) пройти обучение, знать знаковую сигнализацию и порядок обмена сигналами с крановщиком и стропальщиком.
- г) уметь пользоваться средствами средства радиотелефонной связи (как радиостанцией) для подачи правильных и четких команд.
- д) получить задание и указание перед началом работы.

2.4.2 Рабочая площадка

Правильно выбирать рабочую площадку очень важно для предотвращения случайных аварий. К рабочей площадке предъявляются следующие требования.

- Работа крана может производиться в требуемом радиусе работы (рабочем вылете, радиусе поворота противовеса).
- Грунт рабочей площадки должен обладать достаточной несущей способностью, чтобы выдержать давление крана и груза на грунт.

2.4.2.1 Откос и котлован (канавы)

Краны на краю откоса или котлована (канавы) должны быть установлены с соблюдением безопасных расстояний по видам грунтов.

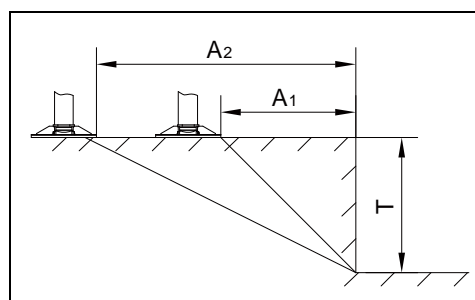
Минимальное безопасное расстояние по горизонтали от основания откоса или котлована до ближайших опор крана должно составлять:

2-х кратную глубину котлована ($A_2 = 2 \times T$)

при рыхлом или насыпном грунте.

1-о кратную глубину котлована ($A_1 = 1 \times T$)

при нерыхлом естественном грунте.



При невозможности соблюдения безопасных расстояний, откос или котлован должен быть укреплен или засыпан для предотвращения опрокидывания крана.

2.4.2.2 Давление опор на грунт

При проведении крановых операций после вывешивания крана на опорах, опоры передают более высокое давление на грунт. В определенном случае нагрузка на одну опору включает собственный вес крана и массу груза. Поэтому, несущая способность грунта рабочей площадки должна быть достаточной. Если площадь опорной поверхности башмака не достаточна, можно подложить подкладку под подпятники. Требуемая площадь опорной поверхности башмака или подкладки может определяться по формуле:

$$\text{Площадь опорной поверхности} = \frac{\text{Макс. нагрузка на выносную опору}}{\text{Несущая способность грунта}}$$

В таблице 2-1 приведена несущая способность разных видов грунта для справки.

Таблица 2-1 Несущая способность грунтов

Вид грунта		Несущая способность (кг/см ²)
A	Насыпной грунт, не искусственный	0 – 1
Б	Естественный грунт, не разрушенный	
	1. Ил, торф, болото	0
	2. Несвязный, достаточно твердый грунт: песчаный грунт средней крупности	1,5
	гравийный грунт	2,0
	3. Связный грунт: плодородный	0
	рыхлый	0,4
	плотный	1,0
	полутвердый	2,0
	твердый	4,0
	4. Порода, в которой почти нет трещин и которая не выветривается и находится в благоприятном месте: порода в уплотненном слое	15
массивная порода или порода со столбчатой отдельностью	30	
B	Искусственный прочный грунт	
	1. Асфальт	5 – 15
	2. Бетон	
	Бетон класса В I	50 – 250
Бетон класса В II	350 – 550	

Если у Вас есть вопросы о несущей способности грунтов рабочей площадки, необходимо производить испытание грунтов при помощи специальных инструментов.


ВНИМАНИЕ

Необходимо подкладывать крепкие и устойчивые подкладки под подпятники, как толстые деревянные подкладки, имеющие подходящие размеры и достаточную прочность. Подпятники должны быть установлены в середине подкладок для равномерного распределения давления на подкладки.

2.4.3 Установка крана на опоры

- а) При работе крана все колеса должны быть оторваны от земли.
- б) Необходимо сначала выдвинуть выносные опоры горизонтально до установленного положения, потом выдвинуть гидроцилиндры вывешивания крана.
- в) Выдвижение выносных опор должно производиться по таблице грузоподъемности. После их выдвижения до установленного положения необходимо вставить фиксаторы.
- г) Перед началом работы необходимо убедиться в горизонтальном положении крана. Во время работы угол наклона крана (α) не должен превышать $0,6^\circ$, как показано на рисунке 2-1.

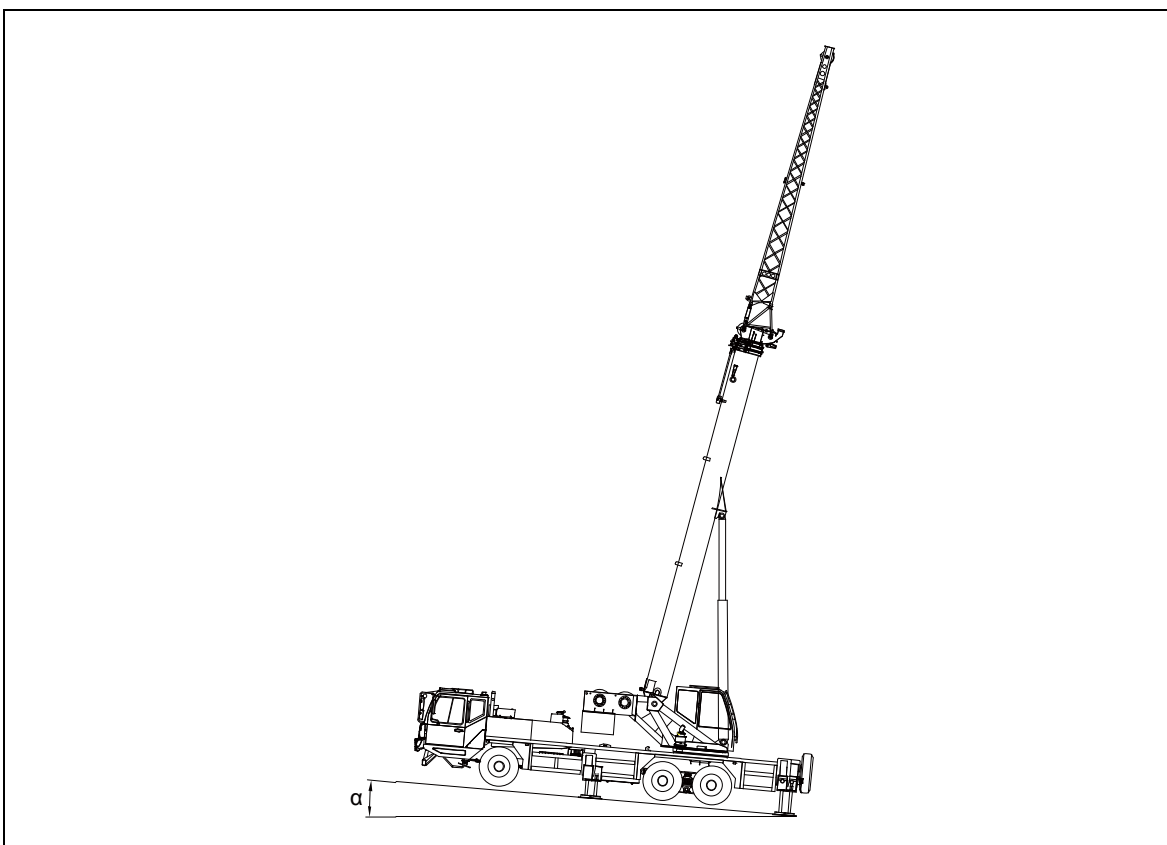


Рисунок 2-1 Угол наклона крана



ОПАСНОСТЬ

Если кран работает на склоне и стрела наклонена вниз по склону, фактический рабочий вылет увеличивается. В это время, когда рабочий вылет достигает предельного значения, кран будет подвержен опрокидыванию и повреждению.

После установки крана на опоры, необходимо:

- а) убедиться в готовности рабочей площадки, чтобы кран мог нормально работать в минимальном радиусе работы.
- б) проверить, обладает ли грунт достаточной несущей способностью.
- в) проверить, находится ли кран в целом на безопасном расстоянии от откоса или котлована.
- г) убедиться, что все выносные опоры выдвинуты до установленного положения.
- д) проверить, вставлены ли фиксаторы опоры.
- е) проверить надежность соединения подпятников.
- ж) проверить, находится ли кран в горизонтальном положении.
- з) обеспечить отрыв всех колеса крана от земли.
- и) убедиться, что при работе крана невозможно столкнуться с воздушными линиями электропередачи.
- к) убедиться, что в зоне работы нет препятствий, мешающих работе крана.

2.4.4 Рабочие условия

2.4.4.1 Рабочая температура

Рабочая температура окружающей среды крана: от -25°C до $+40^{\circ}\text{C}$.

ОСТОРОЖНО

Необходимо обратить внимание на температуру окружающей среды в месте работы крана.

2.4.4.2 Ветер

Перед началом работы крана необходимо измерить скорость ветра с помощью анемометра, установленного на оголовке стрелы, или определить мгновенную скорость ветра по признакам, приведенным в таблице 2-2.

Максимально допустимая сила ветра при работе крана: 5 баллов, то есть скорость ветра не должна превышать $14,1$ м/с, ветровое давление не должно превышать 125 н/м².

2.4.4.2.1 Скорость ветра

Скорость ветра для рабочего состояния крана должна определяться по мгновенной скорости ветра на высоте подъема оголовка стрелы и не должна быть более $14,1$ м/с. Мгновенная скорость ветра за 3 секунд, то есть скорость ветра для рабочего состояния крана определяется умножением средней скорости, измеренной на высоте 10 м от поверхности земли за 10 минут, на переводной коэффициент $1,5$.

Балл и скорость ветра смотрите в таблице 2-2.

Таблица 2-2 Шкала силы ветра

Балл	Словесное обозначение	Средняя скорость ветра (м/с)	Мгновенная скорость ветра (м/с)	Влияние ветра на предметы
0	Штиль	0~0,2	0~0,3	Дым поднимается вертикально.
1	Тихий ветер	0,3~1,5	0,5~2,3	Направление ветра заметно по отклонению дыма, но не по флюгеру.
2	Легкий ветер	1,6~3,3	2,4~5,0	Ветер ощущается кожей лица, шелестят листья.
3	Слабый ветер	3,4~5,4	5,1~8,1	Листья и мелкие веточки находятся в постоянном движении, развеваются легкие флаги.
4	Умеренный ветер	5,5~7,9	8,3~11,9	Ветер поднимает пыль и бумажки, раскачиваются тонкие ветви.
5	Свежий ветер	8,0~10,7	12~16,1	Качаются покрытые листвой деревья, появляется рябь на воде.
6	Сильный ветер	10,8~13,8	16,2~20,7	Качаются толстые ветви, слышен свист ветра в электропроводах, трудно удерживать зонт.
7	Крепкий ветер	13,9~17,1	20,9~25,7	Качаются стволы деревьев, трудно идти против ветра.
8	Очень крепкий ветер	17,2~20,7	25,8~31,1	Ломаются ветви деревьев, практически невозможно идти против ветра.
9	Шторм	20,8~24,4	31,2~36,6	Небольшие повреждения, ветер срывает дымовые колпаки и черепицу с крыш.
10	Сильный шторм	24,5~28,4	36,8~42,6	Деревья выворачиваются с корнями. Значительные разрушения строений.
11	Жестокий шторм	28,5~32,6	42,8~48,9	Сопровождается разрушениями на большом пространстве.
12	Ураган	> 32,7	> 49,1	Сильные разрушения

2.4.4.2 Ветровое давление

Скорость ветра влияет на работу крана. Чем выше от поверхности земли, тем больше скорость ветра и ветровое давление.

При умножении базового ветрового давления на коэффициент, учитывающий изменение ветрового давления по высоте получается ветровое давление на разных высотах.

Ветровое давление определяется по формуле:

$$p = 0,625v_s^2$$

Где: p – Расчетное ветровое давление, н/м²;

v_s – Средняя мгновенная скорость ветра, м/с.

K_h – Коэффициент, учитывающий изменение ветрового давления по высоте

В таблице 2-3 приведены скорость ветра и коэффициент K_h на разных высотах при базовой скорости ветра 14,1 м/с.

Таблица 2-3 Таблица зависимости скорости ветра и коэффициента K_h от высоты от поверхности земли

Высота от поверхности земли (м)	≤10	10~20	20~30	30~40	40~50	50~60	60~70	70~80
Коэффициент K_h на суше	1	1,13	1,32	1,46	1,57	1,67	1,75	1,83
Скорость ветра v_s (м/с)	14,1	15,03	16,25	17,09	17,72	20,02	20,49	20,96
Высота от поверхности земли (м)	80~90	90~100	100~110	110~120	120~130	130~140	140~150	
Коэффициент K_h на суше	1,90	1,96	2,02	2,08	2,13	2,18	2,23	
Скорость ветра v_s (м/с)	21,35	21,69	22,02	22,34	22,61	22,87	23,13	



Когда сила ветра при работе крана превысила 5 баллов, то есть скорость ветра превысила 14,1 м/с, необходимо прекратить работу крана и перевести стрелу в транспортное положение.

2.4.4.3 Высота над уровнем моря

Данный кран может работать на высоте над уровнем моря до 2000 м.

Если требуется кран, который может работать на высоте более 2000 м над уровнем моря, можно предварительно заказать у завода-изготовителя.

Основные технические характеристики данного крана, как способность преодолевать подъем, расход топлива и др., применяются для работы на высоте над уровнем моря до 2000 м.

ОСТОРОЖНО

По мере увеличения высоты над уровнем моря атмосферное давление падает, содержание кислорода уменьшается.

При работе крана на высоте более 2000 м над уровнем моря:

- уменьшается способность преодолевать подъем.
- увеличивается расход топлива.
- снижается точка кипения охлаждающей жидкости двигателя.
- появляется черный дым из выхлопной трубы.

2.4.4.4 Другие факторы

- а) При видимости менее 200 м необходимо прекратить работу крана и перевести стрелу в транспортное положение.
- б) При приближении грозы крановщик должен немедленно прекратить работу и применить соответствующие меры, чтобы обеспечить безопасность личности.

ПРЕДУПРЕЖДЕНИЕ

При приближении грозы следует прекратить работу крана и перевести стрелу в транспортное положение.

- в) Если около рабочей площадки существует передатчик, то неизбежно существует сильное электромагнитное поле. В случае работы крана около передатчика, необходимо обратиться за консультацией к специалисту по высокочастотной защите, или связаться с заводом-изготовителем крана или местным агентом по сбыту.

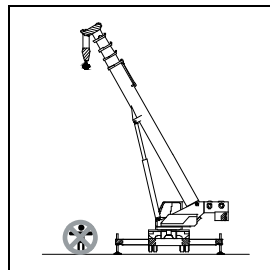
ОПАСНОСТЬ

Сильное электромагнитное поле будет непосредственно или посредственно приносить опасность человеку или предмету, например:

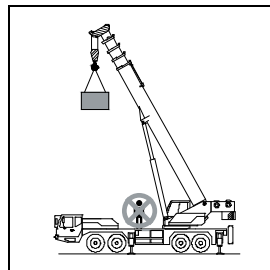
- (1) отрицательное воздействие электромагнитных излучений на организм человека.
- (2) возникновение электродуги и искры.

2.4.5 Правила безопасности при работе крана

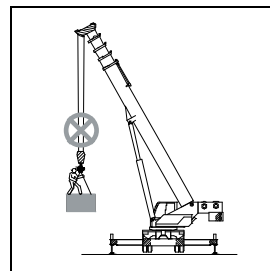
- а) При работе крана запрещается нахождение людей под стрелой крана.



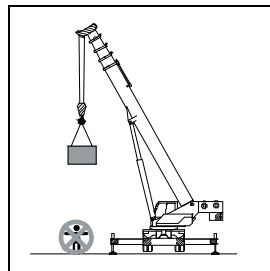
- б) При работе крана запрещается нахождение людей на поворотной платформе.



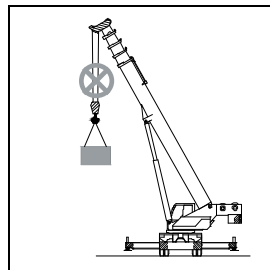
- в) Не допускается перемещение или подъем груза с находящимися на нем людьми.



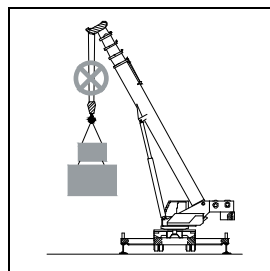
- г) Нельзя производить перемещение и подъем груза при нахождении под ним людей.



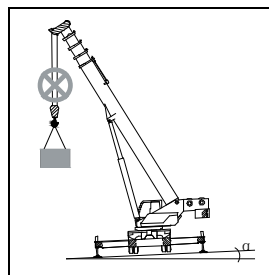
- д) Запрещена работа крана без использования выносных опор.



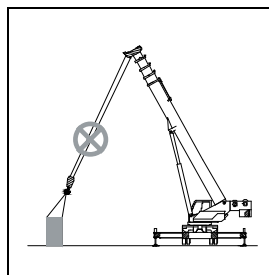
- е) Запрещается перегрузка.



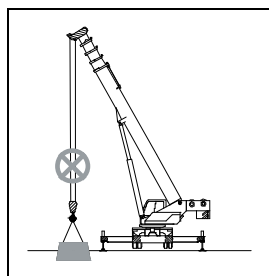
- ж) При работе угол наклона крана в целом α не должен быть более $0,6^\circ$.



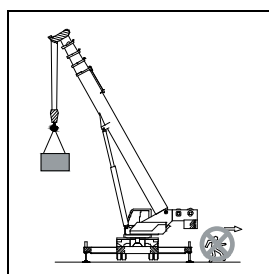
- з) Запрещается подтаскивать и поднимать грузы при косом натяжении канатов. Запрещается поднимать грузы, заложенные другими грузами.



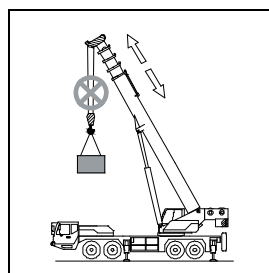
- и) Запрещается подъем груза, засыпанного землей или примерзшего к земле.



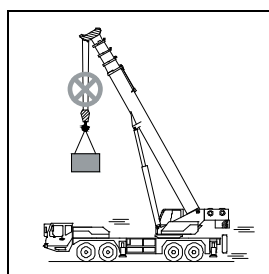
- к) Когда груз находится в подвешенном состоянии, крановщику нельзя отходить от кабины крановщика.



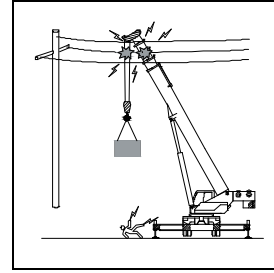
- л) Запрещается телескопирование стрелы с грузом на крюке.



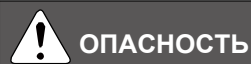
- м) Передвижение крана с грузом на крюке запрещено.



- н) При работе крана вблизи воздушной линии электропередачи необходимо соблюдать безопасные расстояния от ЛЭП до крана.



- о) Будьте осторожны в зоне работы крана.
- п) В аварийной ситуации прекратите передвижение крана.
- р) Запрещается производить регулировку тормозов механизма подъема при наличии груза на крюке.
- с) При работе на барабане грузовой лебедки должно оставаться не менее 3 витков каната.
- т) Перед подъемом груза необходимо поправить стропы (тросы или цепи) и установить крюк над центром тяжести груза.
- у) Надо избежать задевания грузом или вспомогательным грузоподъемным устройством за кран.
- ф) При приближении грозы крановщик должен немедленно прекратить работу и применить соответствующие меры, чтобы обеспечить безопасность личности.
- х) При перемещении груза необходимо убедиться в отсутствии людей возле груза, между поднимаемым грузом и стенами, колоннам, штабелями и другими, а также в невозможности задевания любой частью крана за здание или другие предметы.
- ц) Когда фактическая нагрузка достигает 90% от номинальной нагрузки, звучит прерывисто зуммер и загорается сигнальная лампа предупреждения, этому следует уделить особое внимание.
- ч) Крановую операцию необходимо производить плавно и медленно, без рывков и раскачивания. Запрещается пользоваться резкими переключениями.



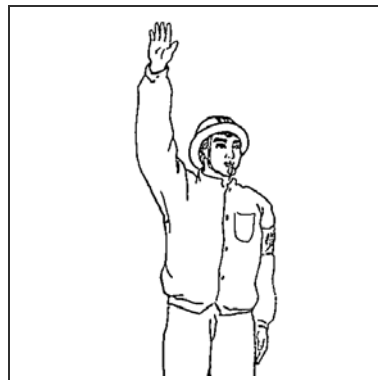
Работа крана должна быть прекращена в следующих случаях:

- (1) при перегрузке.
- (2) масса поднимаемого груза неизвестна.
- (3) при ненадежной обвязке и зацепке груза или неравномерном натяжении стропов, которые могут привести к падению груза.
- (4) между острыми углами груза и канатами не установлены прокладки.
- (5) при недостаточной освещенности места работы крана, сильном снегопаде или тумане, а также в других случаях, когда крановщик плохо различает сигналы сигнальщика или поднимаемый груз.
- (6) у деталей или механизмов возникают дефекты или повреждения, которые влияют на безопасную работу крана, например, неисправность тормоза, отказ устройства безопасности, повреждение канатов и др.

2.5 Знаковая сигнализация

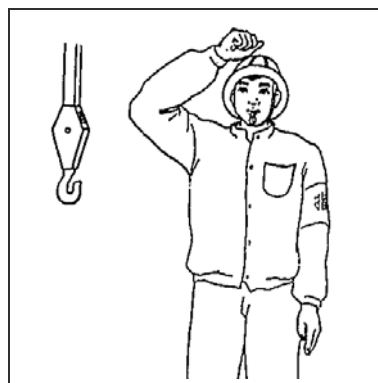
а) Подготовить

Рука вытянута, поднята над головой, пять пальцев естественно растопырены, ладонь направлена вперед.



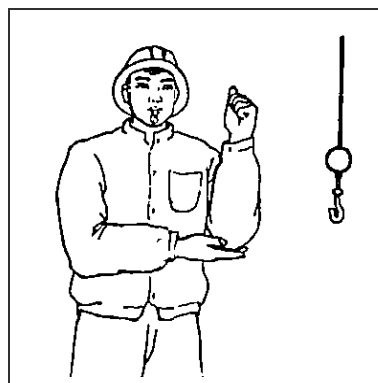
б) Попросить главный крюк

Сжатая в кулаки рука поднята над головой, слегка касается темени.



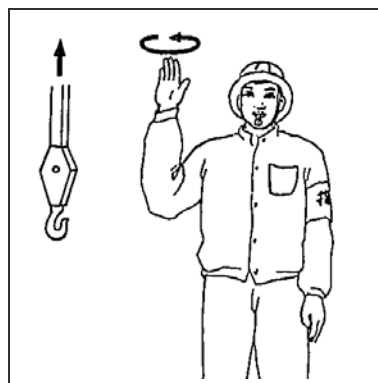
в) Попросить вспомогательный крюк

Одна рука сжата в кулак, предплечье поднято вверх и остается неподвижным, ладонь другой руки легко касается локтевого сустава этой руки.



г) Поднять крюк

Предплечье поднимает в боковую верхнюю сторону, пальцы руки естественно разведены выше плеча, кисть руки вращается в запястье.



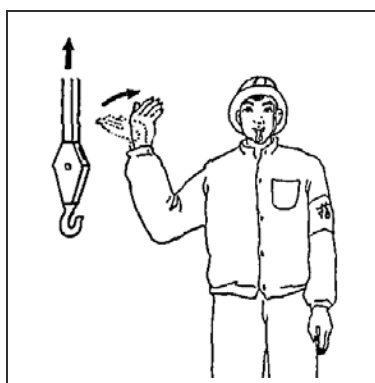
д) Опустить крюк

Рука вытянута в боковую переднюю нижнюю сторону, образует с телом угол в 30° , пять пальцев руки естественно разведены, кисть вращается в запястье.



е) Немного поднять крюк

Рука согнута в локте, предплечье вытянуто в боковую переднюю верхнюю сторону. Ладонь направлена вверх и выше плеча. Затем повторно качайте ладонью вверх в запястье.



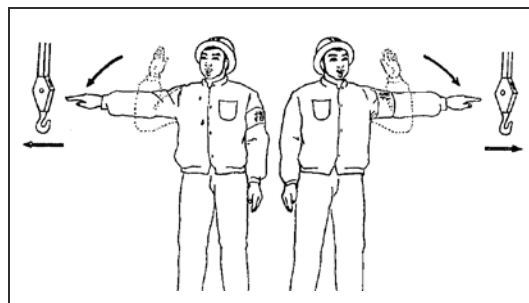
ж) Повернуть крюк налево и направо

Поворот налево:

Рука согнута в локте, предплечье правой руки вытянуто в боковую верхнюю сторону, пять пальцев руки сложены и ладонь направлена наружу, опустите руку вниз до уровня плеча по требуемому направлению поворота.

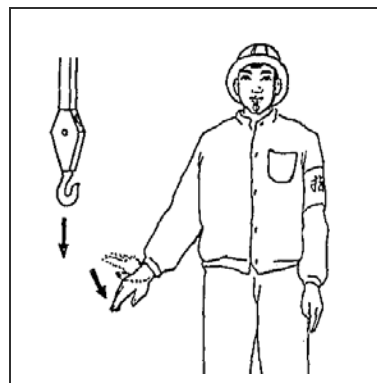
Поворот направо:

Рука согнута в локте, предплечье левой руки вытянуто в боковую верхнюю сторону, пять пальцев руки сложены и ладонь направлена наружу, опустите руку вниз до уровня плеча по требуемому направлению поворота.



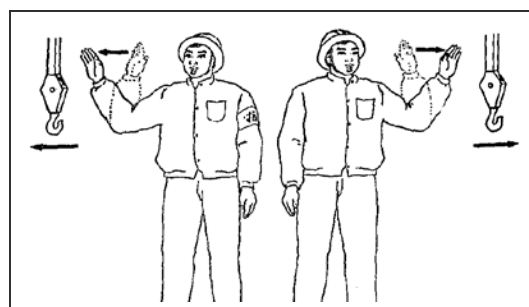
з) Немного опустить крюк

Рука вытянута в боковую переднюю нижнюю сторону, образует с телом угол в 30° , ладонь направлена вниз. Затем повторно качайте ладонью вниз в запястье.

**и) Немного повернуть крюк налево и направо**

Поворот налево:

Рука согнута в локте, предплечье правой руки вытянуто в боковую верхнюю сторону, пять пальцев руки сложены и ладонь направлена наружу, повторно совершайте медленные горизонтальные движения по требуемому направлению поворота.

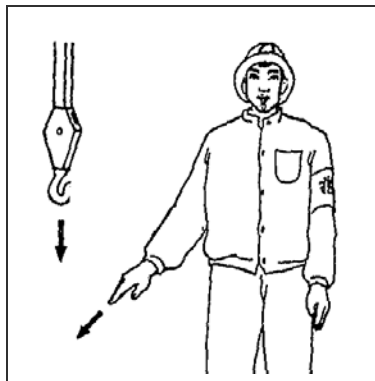


Поворот направо:

Рука согнута в локте, предплечье левой руки вытянуто в боковую верхнюю сторону, пять пальцев руки сложены и ладонь направлена наружу, повторно совершайте медленные горизонтальные движения по требуемому направлению поворота.

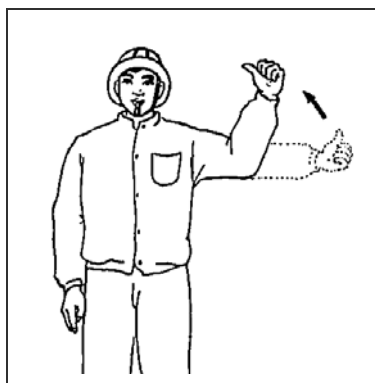
к) Указать место опускания

Пять пальцев выпрямлены, указывают место опускания груза.



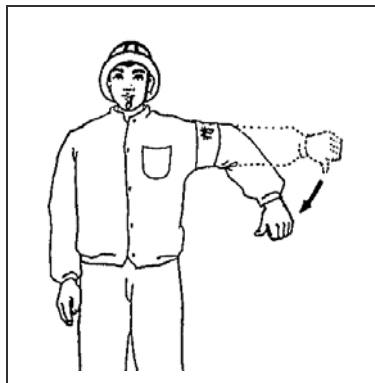
л) Поднять стрелу

Рука вытянута горизонтально по боку. Большой палец направлен вверх, остальные пальцы сжаты в кулак, затем предплечье двигается вверх.



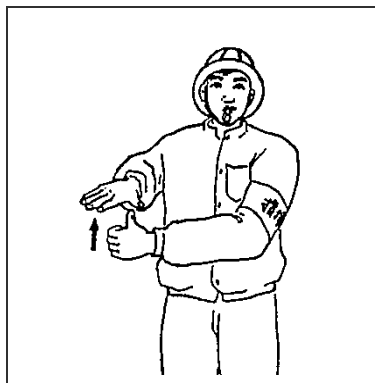
м) Опустить стрелу

Рука вытянута горизонтально по боку. Большой палец направлен вниз, остальные пальцы сжаты в кулак, затем предплечье двигается вниз.



н) Немного поднять стрелу

Одно предплечье расположено перед грудью, пять пальцев выпрямлены, ладонь направлена вниз, предплечье остается неподвижным. Большой палец другой руки направлен на ладонь передней руки, остальные пальцы сжаты в кулак, потом совершайте движение вверх-вниз.



о) Немного опустить стрелу

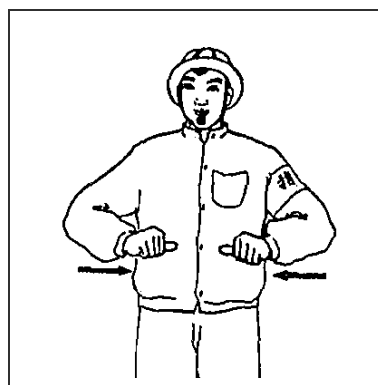
Одно предплечье расположено перед грудью, пять пальцев выпрямлены, ладонь направлена вверх, предплечье остается неподвижным. Большой палец другой руки направлен на ладонь передней руки, остальные пальцы сжаты в кулак, потом совершайте движение вверх-вниз.

**п) Выдвинуть стрелу**

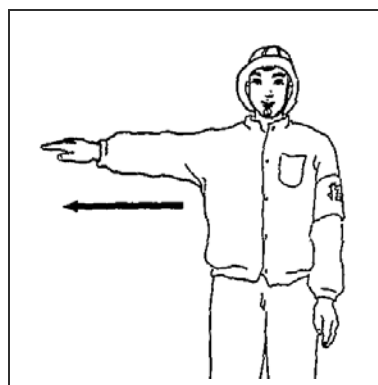
Руки согнуты в локте, сжаты в кулаки, ладони направлены вверх. Большие пальцы направлены в разные стороны и двигаются в противоположных направлениях.

**р) Втянуть стрелу**

Руки согнуты в локте, сжаты в кулаки, ладони направлены вниз. Большие пальцы направлены друг на друга, двигаются навстречу друг другу.

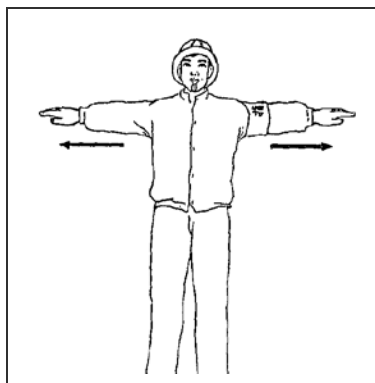
**с) Стоп**

Предплечье расположено горизонтально перед грудью. Пальцы руки растопырены, ладонь направлена вниз, потом вытяните руки горизонтально в сторону.

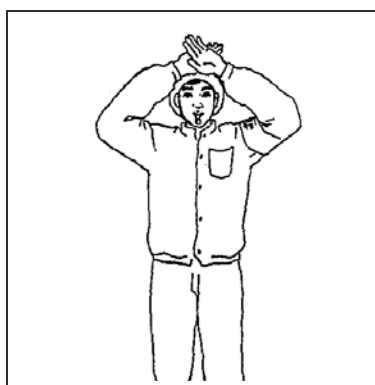


т) Аварийный стоп

Две предплечья расположены горизонтально перед грудью. Пальцы рук растопырены. Ладони направлены вниз, потом вытяните руки одновременно горизонтально в разные стороны.

**у) Окончить работу**

Пальцы рук растопырены, кисти скрещены перед лбом.



ZOOMLION

Руководство по эксплуатации крана

Глава 3 Управление шасси



Глава 3 Управление шасси

3.1 Кабина водителя

3.1.1 Схема кабины водителя

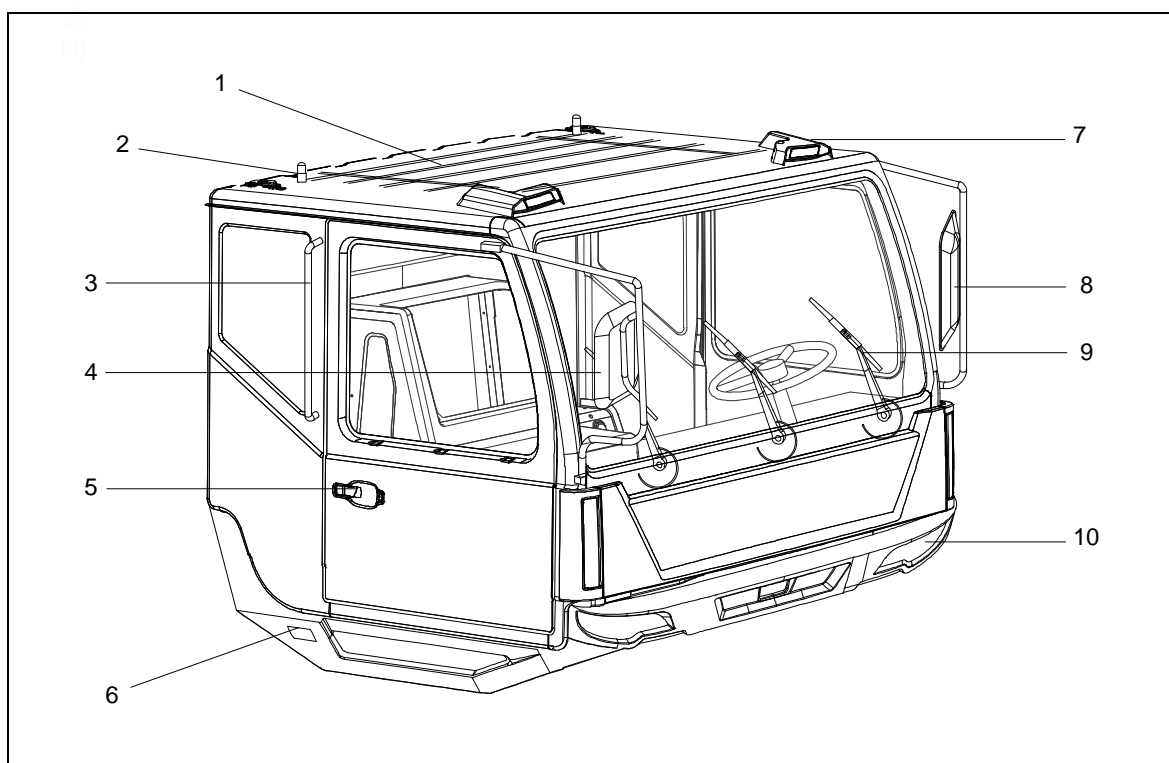


Рисунок 3-1 Внешний вид кабины водителя

№ поз.	Наименование	№ поз.	Наименование
1	Кронштейн каната	6	Боковой указатель поворота
2	Сигнальная лампа ^а	7	Габаритный огонь
3	Поручень	8	Левое комбинированное зеркало
4	Правое комбинированное зеркало	9	Стеклоочиститель
5	Наружная ручка двери	10	Передний комбинированный фонарь

Сигнальная лампа^а – опционное оборудование.

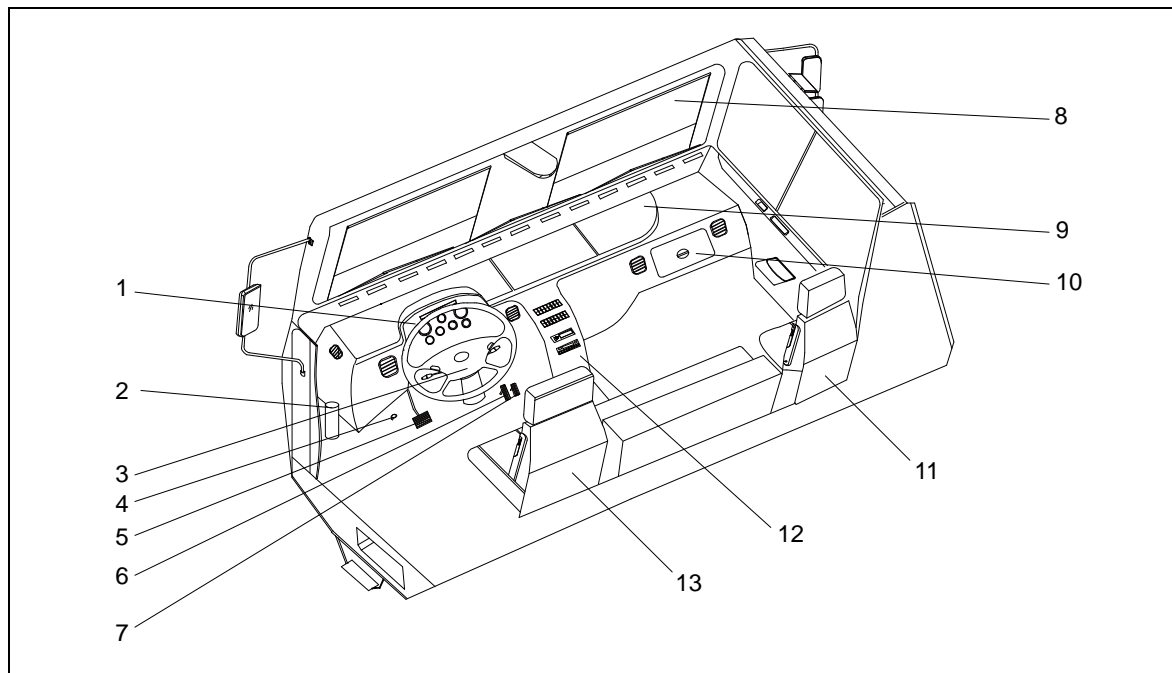


Рисунок 3-2 Внутренность кабины водителя

№ поз.	Наименование	№ поз.	Наименование
1	Панель приборов	8	Солнцезащитная шторка
2	Бачок сцепления	9	Ящик для инструментов
3	Рулевое колесо в сборе	10	Блок предохранителей
4	Выключатель пневматического звукового сигнала, ножной	11	Сиденье второго водителя
5	Педал сцепления	12	Центральный пульт управления
6	Педал тормоза	13	Сиденье водителя
7	Педал акселератора		

3.1.2 Рулевое колесо в сборе

Рулевое колесо в сборе состоит из рулевого колеса, рычага фиксатора, подрулевых переключателей, кнопок электрического звукового сигнала и замка зажигания. Смотрите на рисунке 3-3.

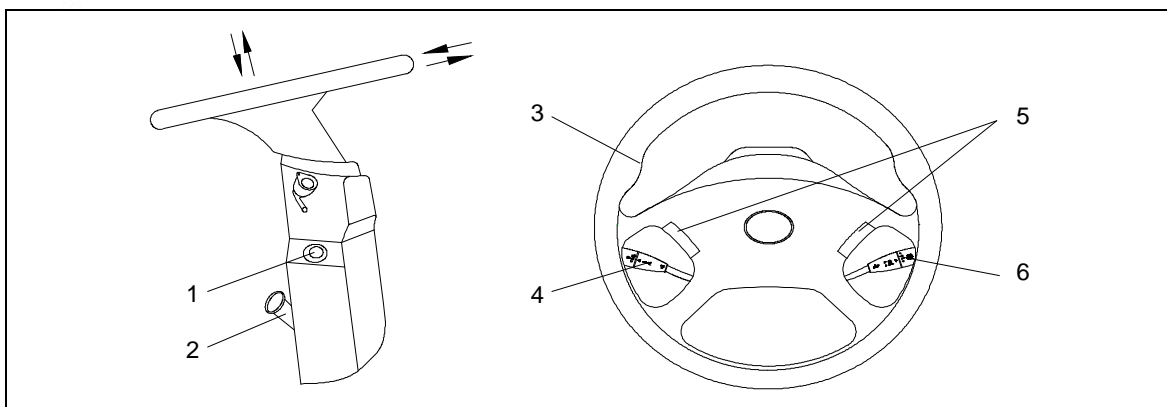


Рисунок 3-3 Рулевое колесо в сборе

№ поз.	Наименование	№ поз.	Наименование
1	Замок зажигания	4	Левый подрулевой переключатель
2	Рычаг фиксатора	5	Кнопки электрического звукового сигнала
3	Рулевое колесо	6	Правый подрулевой переключатель

3.1.2.1 Рычаг фиксатора

Положение рулевого колеса может регулироваться по высоте и в продольном направлении. Перед регулировкой положения рулевого колеса необходимо поднять рычаг фиксатора вверх, расположенный с левой нижней стороны рулевой колонки.



- (1) Во избежание потери контроля над краном нельзя регулировать положение рулевого колеса при передвижении крана.
- (2) После установки рулевого колеса в желаемое положение зафиксируйте рулевую колонку, переместив рычаг фиксатора вниз.

3.1.2.2 Левый подрулевой переключатель

Смотрите на рисунке 3-4.

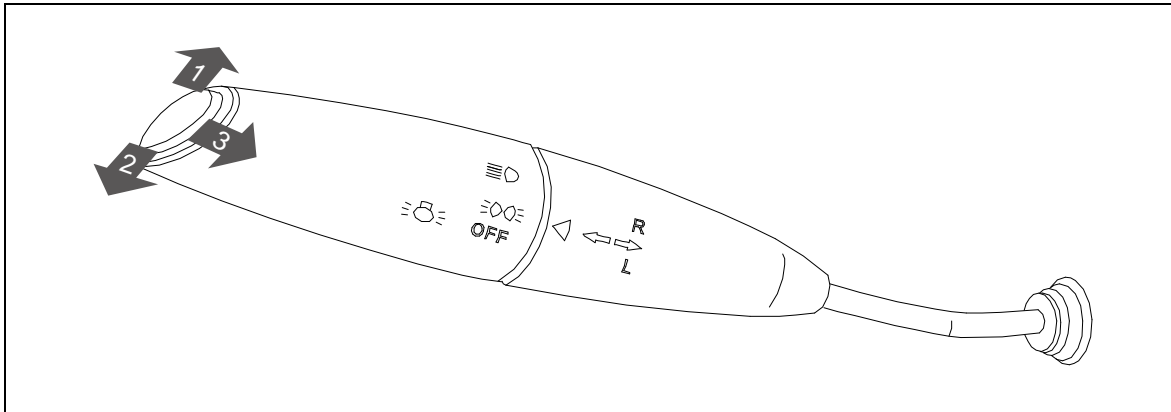
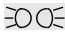



Рисунок 3-4 Левый подрулевой переключатель

- а) Переключатель указателей поворота
 При перемещении переключателя:
 в направлении 1 (от себя) – начинает мигать правый указатель поворота.
 в направлении 2 (на себя) – начинает мигать левый указатель поворота.
- б) Переключатель света фар
 Перед обгоном необходимо предупредить водителя обгоняемого автомобиля миганием светом фар. Мигание светом фар осуществляется при незначительном перемещении вверх и опускании рычага переключателя.
 При перемещении рычага переключателя в направлении 3 (вверх) дальний свет фар загорается.
 Независимо от положения переключателя освещения можно кратковременно включить дальний свет фар, перемещая вверх рычаг переключателя света фар.
- в) Переключатель освещения
 При повороте ручки на конце левого подрулевого переключателя в положение  включаются передние, задние габаритные огни, фонарь освещения номерного знака, подсветка панели приборов и ближний свет фар. При повороте ее в положение  включается дальний свет фар.

3.1.2.3 Правый подрулевой переключатель

Смотрите на рисунке 3-5.

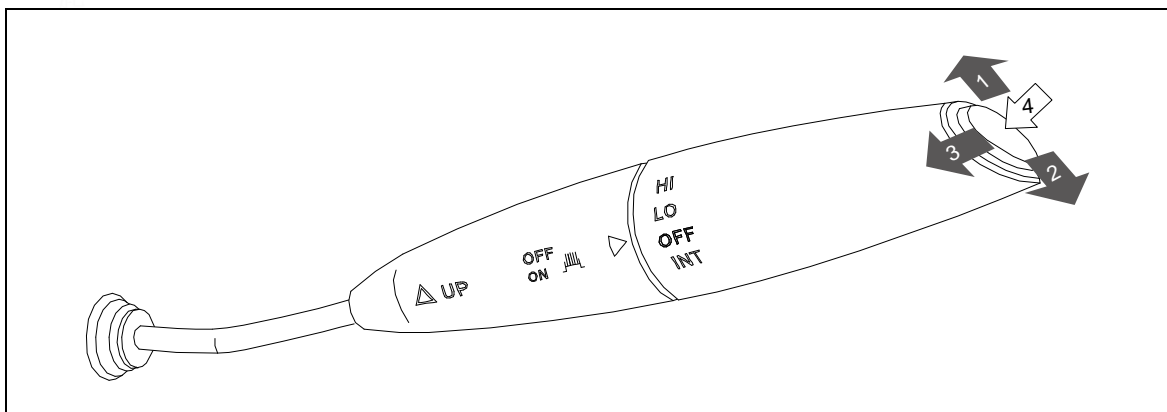


Рисунок 3-5 Правый подрулевой переключатель

а) Переключатель стеклоочистителя

Поверните ручку на конце правого подрулевого переключателя для управления стеклоочистителями.

Стеклоочиститель имеет 3 режима работы. Переключатель стеклоочистителя может быть установлен в 4 следующих положения.

INT: Прерывистый режим

LOW: Постоянный режим с низкой скоростью

HI: Постоянный режим с высокой скоростью

OFF: Выключено

б) Переключатель омывателя ветрового стекла

При нажатии кнопки на торце правого подрулевого переключателя (в направлении 4) омыватель начинает работать и вода брызгает из жиклера, одновременно стеклоочистители начинают очищать ветровое стекло. Когда кнопка отпущена, омыватель и стеклоочистители перестают работать.



Когда омыватель разбрызгивает жидкость более 15 секунд или бачок омывателя пуст, стеклоочиститель перестает работать.

В солнечный день надо использовать стеклоочиститель вместе с омывателем, иначе стекло может быть поцарапано.

В холодную погоду прежде чем использовать стеклоочиститель, убедитесь, что щетки не примерзли к стеклу.

в) Переключатель моторного тормоза-замедлителя

Потяните переключатель в направлении 2 (на себя), моторный тормоз-замедлитель включится.

Толкните переключатель в направлении 1 (от себя), моторный тормоз-замедлитель выключится.



Нажатие педали акселератора или педали сцепления при работе моторного тормоза-замедлителя позволит выключить моторный тормоз-замедлитель временно, после отпущения педали акселератора или педали сцепления моторный тормоз-замедлитель возобновит работу.

Когда частота вращения двигателя ниже 1200 об/мин, моторный тормоз-замедлитель автоматически выключается.

- г) Переключатель аварийной световой сигнализации
Аварийная световая сигнализация представляет собой одновременное включение левых и правых указателей поворота.
Потяните правый подрулевой переключатель в направлении 3 (вверх), левые и правые указатели поворота одновременно замигают.
Повторно потяните правый подрулевой переключатель в направлении 3 (вверх), переключатель автоматически возвратится в исходное положение.

3.1.2.4 Кнопки электрического звукового сигнала

Кнопки электрического звукового сигнала расположены в центре рулевого колеса.
Электрический звуковой сигнал включается путем нажатия любой из данных двух кнопок.

3.1.2.5 Замок зажигания

Существуют 4 положения, по часовой стрелке: LOCK, ACC, ON и S.

LOCK:

Когда ключ находится в положении "LOCK", питание выключено, тогда можно вынуть или вставить ключ.

ACC:

При повороте ключа в это положение, аккумуляторная батарея снабжает кран электроэнергией, частные электрооборудования могут работать.

ON:

Когда ключ повернут в положение "ON", вся электросистема шасси подключается к источнику питания.

S:

При повороте ключа в это положение запускается двигатель. После пуска двигателя отпустите ключ, и ключ автоматически вернется в положение "ON".



Вы можете вынуть ключ из замка зажигания только в положении "LOCK".

3.1.3 Приборы и контрольные лампы

3.1.3.1 Панель приборов в сборе

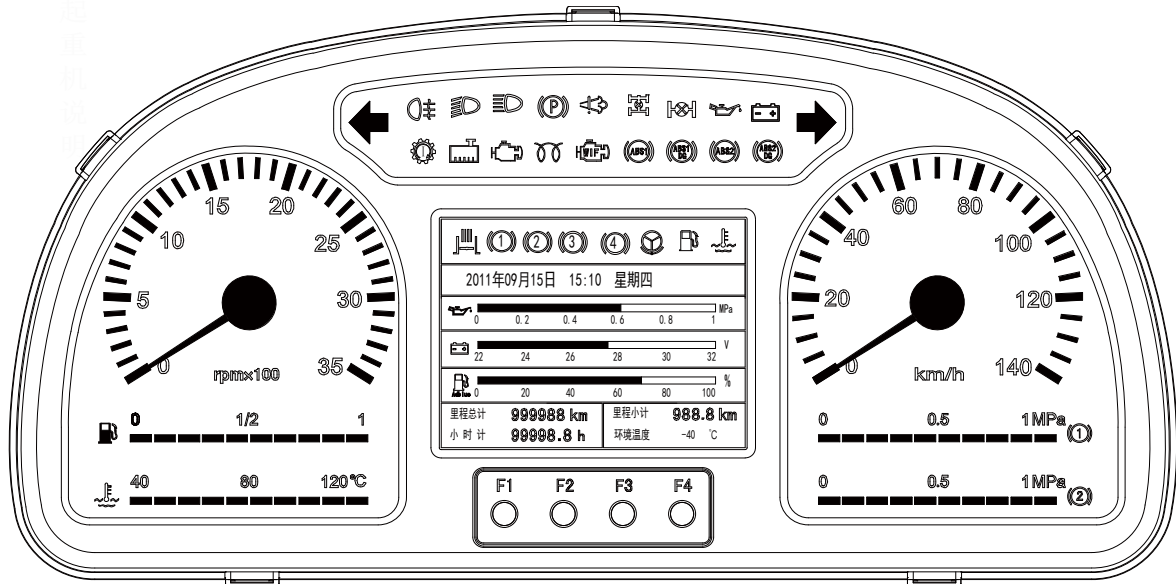
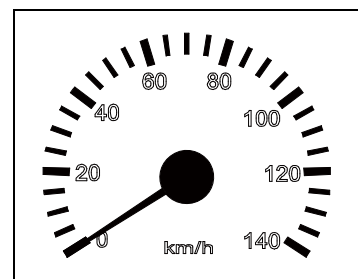
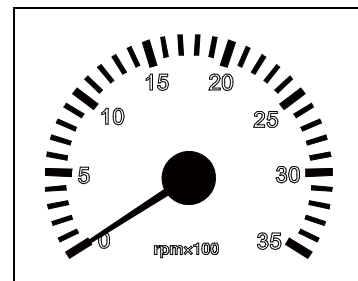


Рисунок 3-6 Панель приборов в сборе

3.1.3.2 Приборы

- а) Тахометр со счетчиком моточасов:
Данный прибор отображает частоту вращения двигателя в оборотах в минуту и наработку двигателя.
- б) Спидометр со счетчиком общего пробега:
Данный прибор отображает скорость передвижения крана и общее расстояние, пройденное краном.



- в) Указатель температуры охлаждающей жидкости:

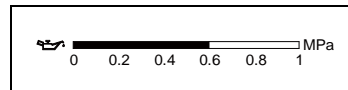
Данный указатель показывает температуру охлаждающей жидкости двигателя.



ПРЕДУПРЕЖДЕНИЕ

Чтобы избежать заклинивания поршня в цилиндре двигателя, нельзя останавливать двигатель, пока он горяч, необходимо сначала дать ему поработать несколько минут на холостом ходу.

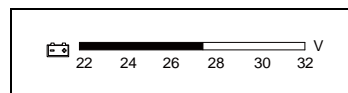
- г) Указатель давления масла в двигателе:
Данный указатель показывает давление масла в двигателе при работе двигателя. (В комбинации приборов)



ВНИМАНИЕ

Если контрольная лампа давления масла загорается при работающем двигателе, это указывает на то, что давление масла в двигателе слишком низкое или фильтрующий элемент масляного фильтра засорен. В этом случае необходимо сразу остановить двигатель и проверить его, чтобы избежать серьезной поломки двигателя.

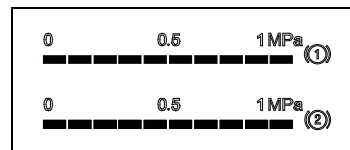
- д) Вольтметр:
Когда двигатель работает, вольтметр показывает напряжение генератора.
Когда двигатель не работает, вольтметр показывает напряжение аккумуляторной батареи.



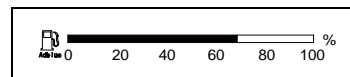
- е) Указатель уровня топлива:
Данный указатель показывает уровень топлива в топливном баке.



- ж) Указатели давления воздуха:
Один показывает давление воздуха в воздушном ресивере тормозов переднего моста, другой показывает давление воздуха в воздушном ресивере тормозов среднего и заднего мостов.



- з) Указатель уровня жидкости в баке мочевины:
Данный указатель показывает уровень жидкости в баке мочевины.



3.1.3.3 Контрольные лампы

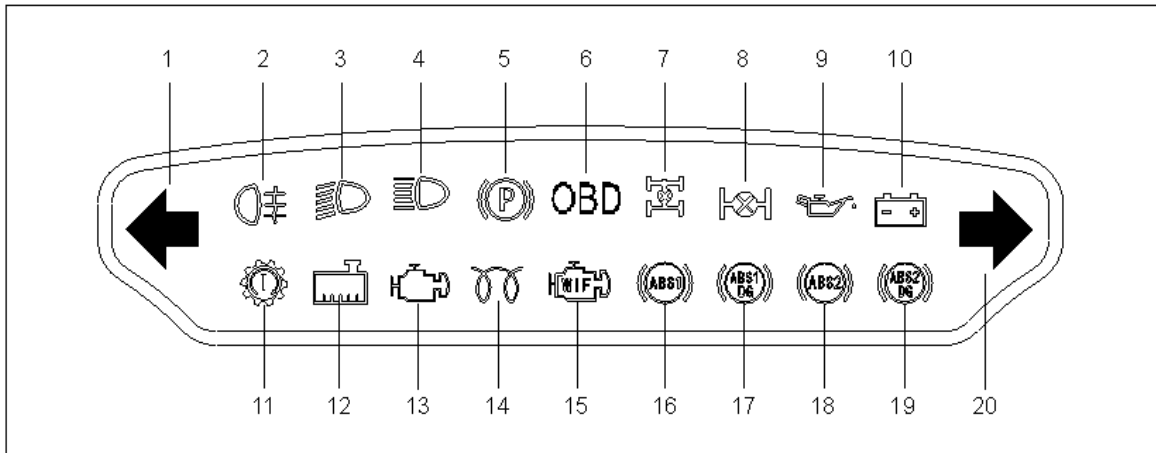
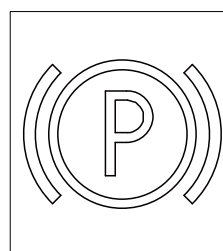
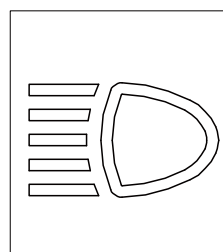
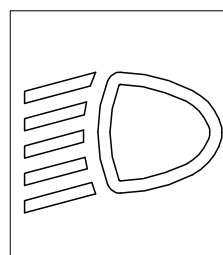
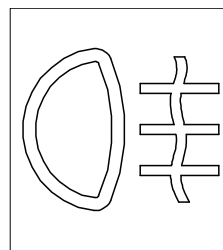
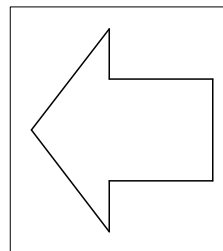


Рисунок 3-7 Контрольные лампы

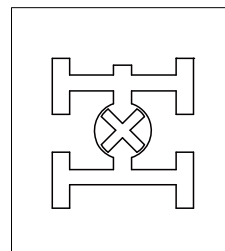
№ поз.	Наименование	№ поз.	Наименование
1	Контрольная лампа включения левого указателя поворота	7	Контрольная лампа включения блокировки межосевого дифференциала
2	Контрольная лампа включения задних противотуманных фар	8	Контрольная лампа включения блокировки межколесного дифференциала
3	Контрольная лампа включения ближнего света фар	9	Контрольная лампа давления масла
4	Контрольная лампа включения дальнего света фар	10	Контрольная лампа заряда аккумуляторной батареи
5	Контрольная лампа включения стояночного тормоза	11	Контрольная лампа включения коробки отбора мощности
6	Контрольная лампа с системой «OBD» (бортовой диагностики)	12	Контрольная лампа недостаточного уровня охлаждающей жидкости
13	Контрольная лампа индикации неисправностей двигателя ("проверьте двигатель")	17	Контрольная лампа (резервная)
14	Контрольная лампа предпускового подогрева	18	Контрольная лампа (резервная)
15	Контрольная лампа наличия воды в топливе (резервная)	19	Контрольная лампа (резервная)
16	Контрольная лампа наличия неисправностей ABS1 (антиблокировочной тормозной системы)	20	Контрольная лампа включения правого указателя поворота

- 1 Контрольная лампа включения левого указателя поворота:
Данная лампа загорается при включении левого указателя поворота.
- 2 Контрольная лампа включения задних противотуманных фар:
Данная лампа загорается при включении задних противотуманных фар.
- 3 Контрольная лампа включения ближнего света фар:
Данная лампа загорается при включении ближнего света фар.
- 4 Контрольная лампа включения дальнего света фар:
Данная лампа горит при включенном дальнем свете фар и при подаче светового сигнала.
- 5 Контрольная лампа включения стояночного тормоза:
Данная лампа загорается при затянутом стояночном тормозе и гаснет при выключении стояночного тормоза.
Перед тем, как стронуть кран с места, убедитесь, что стояночный тормоз полностью выключен и контрольная лампа включения стояночного тормоза гаснет.
- 6 Контрольная лампа с системой «OBD» (бортовой диагностики)
Данная лампа загорается при наличии неисправности в системе нейтрализации отработавших газов.



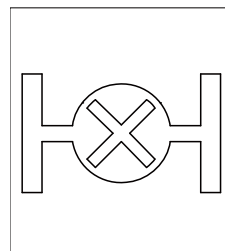
- 7 Контрольная лампа включения блокировки межосевого дифференциала:

Данная лампа загорается при включении блокировки межосевого дифференциала.



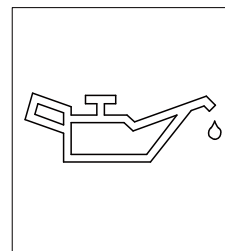
- 8 Контрольная лампа включения блокировки межколесного дифференциала:

Данная лампа загорается при включении блокировки межколесного дифференциала.



- 9 Контрольная лампа давления масла:

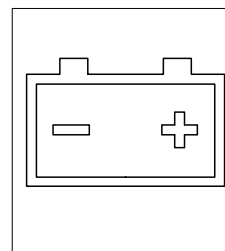
При отсутствии неисправностей данная лампа загорается при повороте ключа в замке зажигания в положение "ON" и гаснет после пуска двигателя.

**ВНИМАНИЕ**

Если данная лампа загорается при работающем двигателе, это указывает на то, что давление масла в двигателе слишком низкое или фильтрующий элемент масляного фильтра засорен. В этом случае необходимо сразу остановить двигатель и проверить его, чтобы избежать серьезной поломки двигателя.

- 10 Контрольная лампа заряда аккумуляторной батареи:

Данная лампа загорается при повороте ключа в замке зажигания в положение "ON". После пуска двигателя данная лампа гаснет, при этом аккумуляторная батарея заряжается.

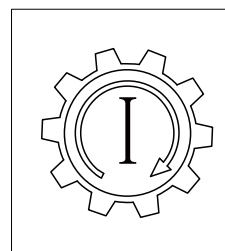


ОСТОРОЖНО

Если данная лампа не гаснет после пуска двигателя, это свидетельствует о неисправности генератора. При этом необходимо остановить двигатель и проверить его сразу.

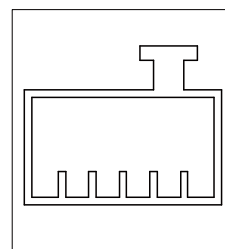
- 11 Контрольная лампа включения коробки отбора мощности:

Данная лампа загорается, когда коробка отбора мощности включена.



- 12 Контрольная лампа недостаточного уровня охлаждающей жидкости:

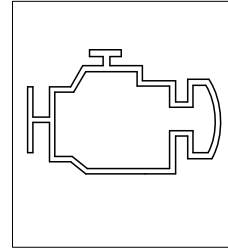
Данная лампа загорается, когда уровень охлаждающей жидкости в расширительном бачке двигателя ниже заданного значения.



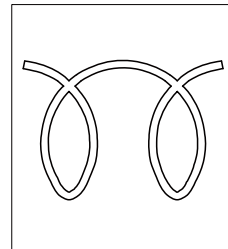
ОСТОРОЖНО

Нельзя доливать охлаждающую жидкость на горячем двигателе, иначе может произойти заклинивание поршня в цилиндре.

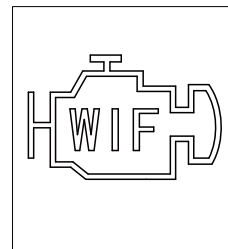
- 13 Контрольная лампа индикации неисправностей двигателя ("проверьте двигатель"):
Постоянное горение данной лампы свидетельствует о неисправности двигателя и необходимости проверки.
Когда данная лампа постоянно горит, считывайте код неисправностей согласно руководству по эксплуатации комбинации приборов.



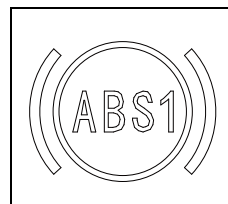
- 14 Контрольная лампа предпускового подогрева:
Данная лампа горит при действии предпускового подогрева.
Система предпускового подогрева работает автоматически в зависимости от температуры поступающего в двигатель воздуха.



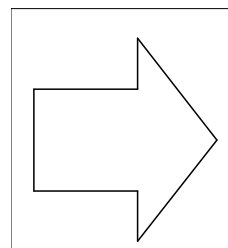
- 15 Контрольная лампа наличия воды в топливе:
Данная лампа не задействована, постоянно гаснет.



- 16 Контрольная лампа наличия неисправностей ABS1 (антиблокировочной тормозной системы):
Данная лампа загорается при возникновении неисправности в системе ABS1. В это время нажмите переключатель проверки ABS1, данная лампа мигает и показывает код неисправности системы ABS1.



- 20 Контрольная лампа включения правого указателя поворота:
Данная лампа загорается при включении правого указателя поворота.



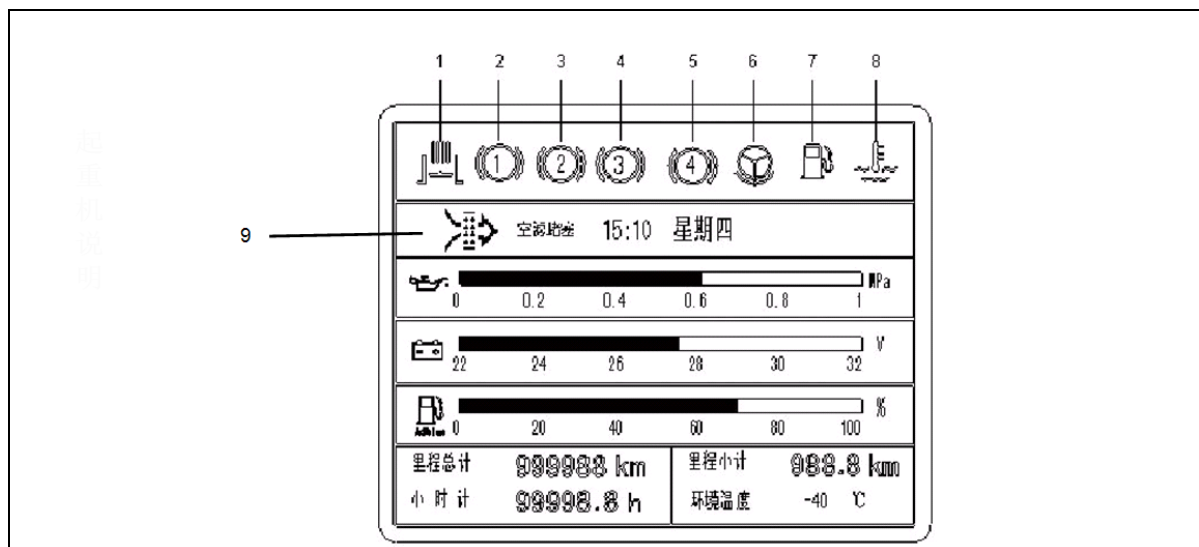
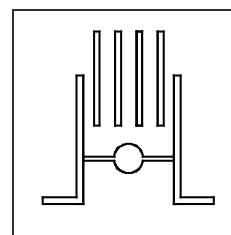


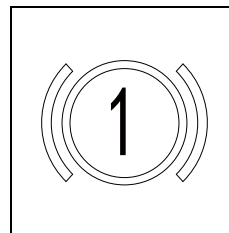
Рисунок 3-8 Контрольные лампы в сборе

№ поз.	Наименование	№ поз.	Наименование
1	Контрольная лампа включения моторного тормоза-замедлителя	6	Контрольная лампа аварийной системы рулевого управления
2	Контрольная лампа низкого давления воздуха 1	7	Контрольная лампа низкого уровня топлива
3	Контрольная лампа низкого давления воздуха 2	8	Контрольная лампа повышенной температуры охлаждающей жидкости
4	Контрольная лампа низкого давления воздуха 3	9	Контрольная лампа засоренности воздушного фильтра (показывает дату, когда данная лампа не сигнализирует световым сигналом)
5	Контрольная лампа низкого давления воздуха 4		

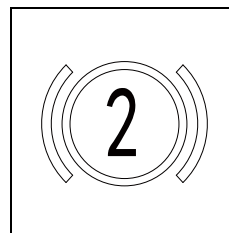
- 1 Контрольная лампа включения моторного тормоза-замедлителя:
 Данная лампа загорается, когда моторный тормоз-замедлитель работает.



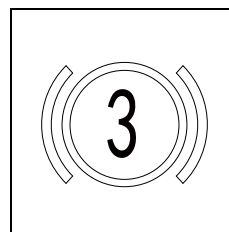
- 2 Контрольная лампа низкого давления воздуха 1:
 Данная лампа загорается, когда давление воздуха в контуре тормозов переднего моста слишком низкое.



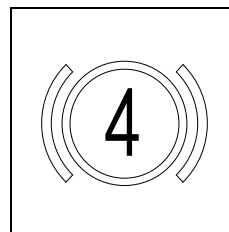
- 3 Контрольная лампа низкого давления воздуха 2:
 Данная лампа загорается, когда давление воздуха в контуре тормозов среднего и заднего мостов слишком низкое.



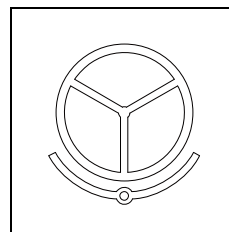
- 4 Контрольная лампа низкого давления воздуха 3:
 Данная лампа загорается, когда давление воздуха в контуре ручного тормоза слишком низкое.



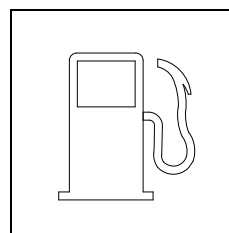
- 5 Контрольная лампа низкого давления воздуха 4:
 Данная лампа загорается, когда давление воздуха в контуре вспомогательного тормоза (моторного тормоза-замедлителя) слишком низкое.



- 6 Контрольная лампа аварийной системы рулевого управления:
 Данная лампа загорается при повороте ключа в замке зажигания в положение "ON" и гаснет после того, как скорость передвижения крана превышает 15 км/ч.

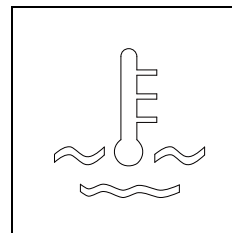


- 7 Контрольная лампа низкого уровня топлива:
 Данная лампа загорается при низком уровне топлива. Точку срабатывания данной лампы можно установить согласно руководству по эксплуатации комбинации приборов.

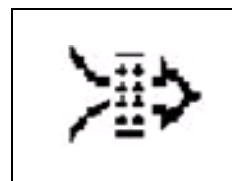


- 8 Контрольная лампа повышенной температуры охлаждающей жидкости:

Данная лампа загорается, когда температура охлаждающей жидкости двигателя слишком высокая. Точку срабатывания данной лампы можно установить согласно руководству по эксплуатации комбинации приборов.



- 9 Контрольная лампа засоренности воздушного фильтра
Загорание данной лампы свидетельствует о засорении фильтрующего элемента воздушного фильтра двигателя.



3.1.4 Выключатель пневматического звукового сигнала, ножной

Данный выключатель установлен под левой ногой водителя, слева от педали сцепления. При нажатии на данную кнопку пневматический звуковой сигнал срабатывает. После отпускания данная кнопка автоматически возвращается в исходное положение, одновременно пневматический звуковой сигнал перестает работать.

3.1.5 Педаль акселератора

Применяется электронная педаль акселератора. С помощью данной педали осуществляются ускорение и снижение скорости передвижения крана.

3.1.6 Педаль тормоза

При нажатии на педаль тормоза осуществляются снижение скорости и остановка крана.

3.1.7 Педаль сцепления

При нажатии на данную педаль сцепление выключается.

3.1.8 Центральный пульт управления

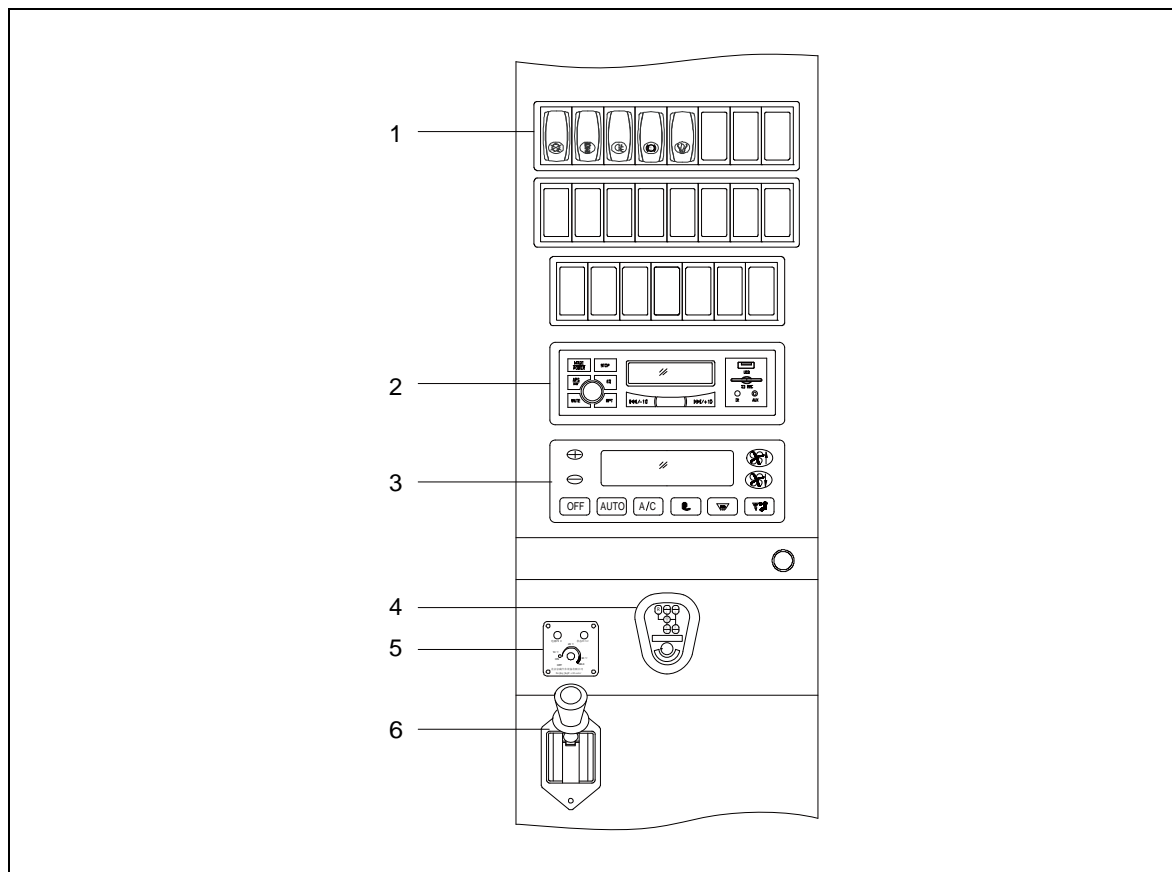


Рисунок 3-9 Центральный пульт управления

№ поз.	Наименование	№ поз.	Наименование
1	Кулисные переключатели	4	Рычаг переключения передач
2	Автомобильная магнитола	5	Панель управления отопителем
3	Панель управления кондиционером	6	Рычаг ручного тормоза

3.1.8.1 Кулисные переключатели

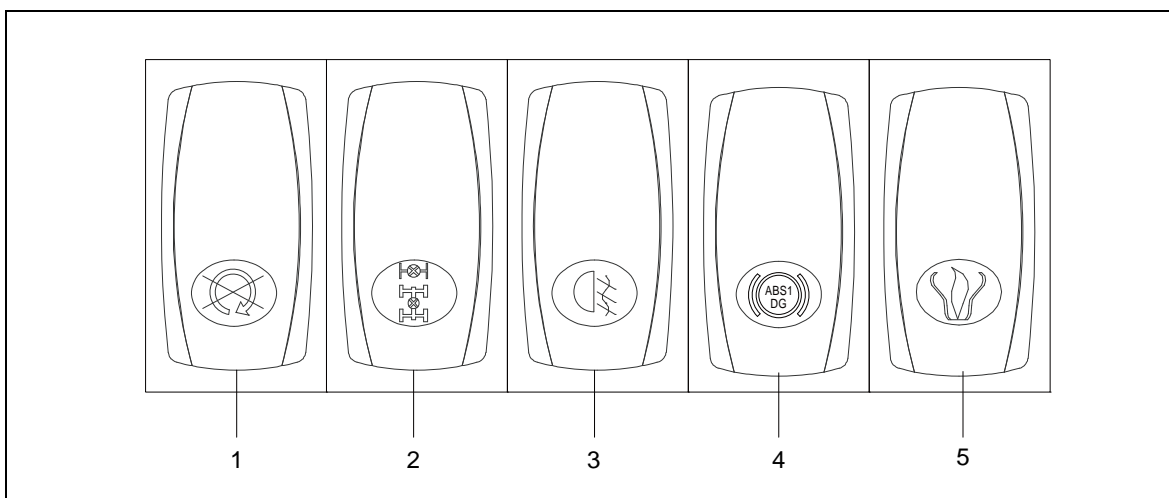
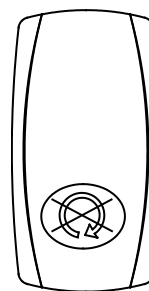


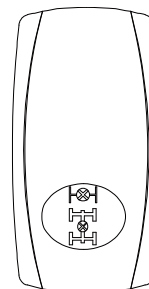
Рисунок 3-10 Кулисные переключатели

№ поз.	Наименование	№ поз.	Наименование
1	Выключатель остановки	4	Переключатель проверки ABS1
2	Выключатель блокировки межколесного и межосевого дифференциалов	5	Переключатель холодного запуска двигателя
3	Выключатель задних противотуманных фар		

1 Выключатель остановки:
Нажмите и удерживайте данный выключатель в течение 2 – 3 секунд, двигатель перестанет работать.



2 Выключатель блокировки межколесного и межосевого дифференциалов:
При нажатии на данный выключатель межколесный или межосевой дифференциал заблокируется.

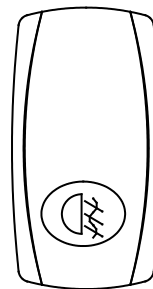


ВНИМАНИЕ

Обязательно остановите колеса перед включением блокировки дифференциала.

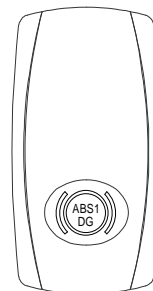
3 Выключатель задних противотуманных фар:

Для включения задних противотуманных фар нажмите данный выключатель. Но задние противотуманные фары включаются только при условии, что включены фары ближнего света или фары дальнего света.



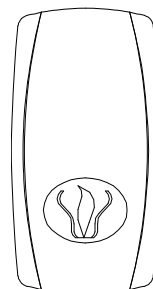
4 Переключатель проверки ABS1:

Когда контрольная лампа наличия неисправностей ABS1 загорается, нажмите данный переключатель, и контрольная лампа наличия неисправностей ABS1 будет показывать код неисправности системы ABS1.



5 Переключатель холодного запуска двигателя:

Когда температура окружающей среды ниже -10°C , можно нажимать данный переключатель для подогрева охлаждающей жидкости двигателя. Конкретные методы управления смотрите в руководстве по эксплуатации устройства холодного запуска двигателя.



3.1.8.2 Автомобильная магнитола

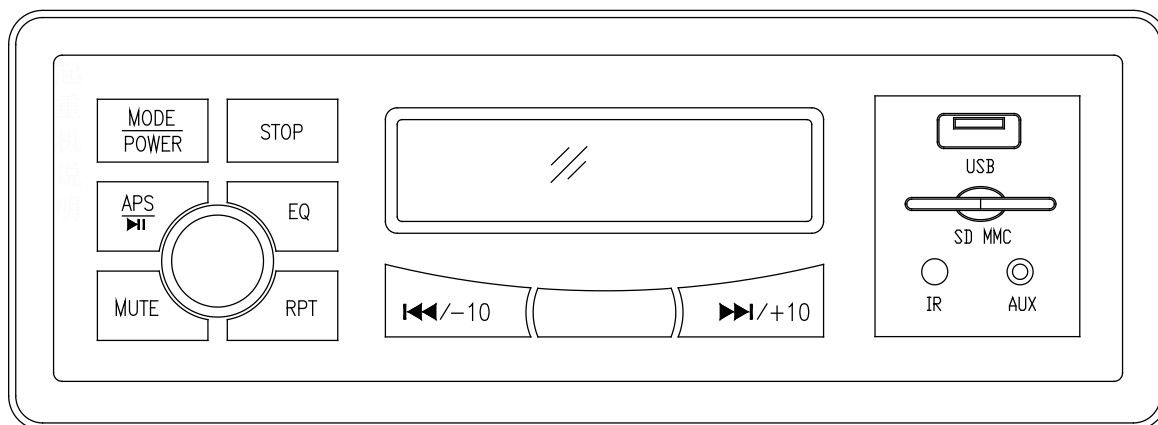
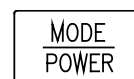


Рисунок 3-11 Автомобильная магнитола

- а) Кнопка включения питания / переключения режимов:
- Нажмите данную кнопку, питание магнитолы включится.
 - Коротковременно нажмите данную кнопку после включения питания магнитолы, осуществится переключение режимов.
 - Нажмите данную кнопку и удерживайте ее в нажатом положении в течение 10 секунд, магнитола выключится.
- б) Кнопка остановки воспроизведения:
Нажмите данную кнопку для остановки воспроизведения песней в формате MP3 с внешних носителей (USB, SD-MMC карты и др.).
- в) Кнопка паузы / автоматического сканирования радиостанций:
В режиме воспроизведения MP3 – пауза.
В режиме радио – автоматическое сканирование радиостанций и сохранение их в памяти.



г) Кнопка эквалайзера:

Нажмите эту кнопку для выбора одного из режимов работы эквалайзера и получения требуемого тембра звучания.



д) Кнопка приглушения звука:

Для отключения громкости коротковременно нажмите данную кнопку. Для восстановления предыдущего уровня громкости нажмите данную кнопку еще раз.



е) Кнопка повторного воспроизведения:

В режиме воспроизведения MP3 нажмите данную кнопку для повторного воспроизведения текущей песни.



ж) Кнопка воспроизведения передних 10 песен / поиска радиостанции вниз по частотному диапазону:

В режиме воспроизведения MP3: нажмите данную кнопку и удерживайте ее нажатой для выбора и воспроизведения передних 10 песен.

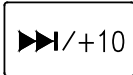
В режиме радио: нажмите данную кнопку и удерживайте ее нажатой для автоматического поиска радиостанции вниз по частотному диапазону.



з) Кнопка воспроизведения задних 10 песен / поиска радиостанции вверх по частотному диапазону:

В режиме воспроизведения MP3: нажмите данную кнопку и удерживайте ее нажатой для выбора и воспроизведения задних 10 песен.

В режиме радио: нажмите данную кнопку и удерживайте ее нажатой для автоматического поиска радиостанции вверх по частотному диапазону.



Описание о других функциях смотрите в руководстве по эксплуатации автомобильной магнитолы, прилагаемом к крану.

ОСТОРОЖНО

При необходимости использования магнитолы при заглушенном двигателе поверните ключ в замке зажигания в положение АСС.

3.1.8.3 Рычаг переключения передач

Рычаг переключения передач находится справа от водителя.

Путем перемещения рычага переключения передач влево, вправо, вперед и назад, осуществляются выбор передачи и переключение между передачами.

3.1.8.4 Орган управления отопителем

Перед запуском двигателя или за некоторое время после запуска двигателя, эффективность отопления плохая в связи с низкой температурой охлаждающей жидкости. В это время, чтобы обеспечить эффективность отопления можно включить отопитель при помощи данного органа. Подробнее смотрите в руководстве по эксплуатации отопителя.

3.1.8.5 Рычаг ручного тормоза

Данный рычаг предназначен для выполнения стояночного торможения.

3.1.9 Освещение**3.1.9.1 Передние комбинированные фонари**

Возьмем левый комбинированный фонарь к примеру, как показано на рисунке 3-12. Правый комбинированный фонарь аналогичен левому.

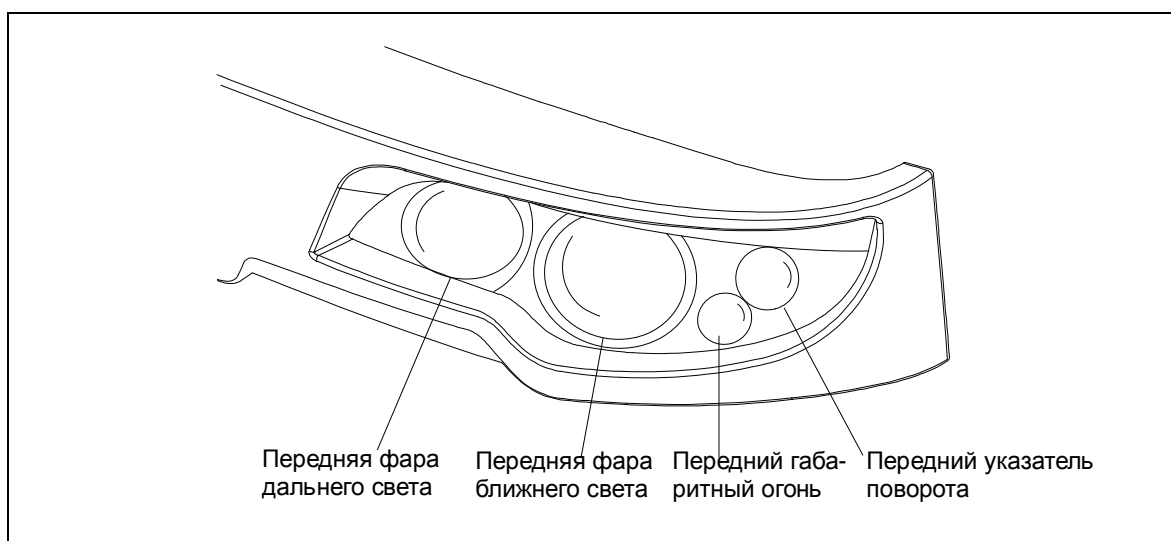


Рисунок 3-12 Передний комбинированный фонарь

3.1.9.2 Боковой указатель поворота

Возьмем левый боковой указатель поворота к примеру, как показано на рисунке 3-13. Правый боковой указатель поворота аналогичен левому.

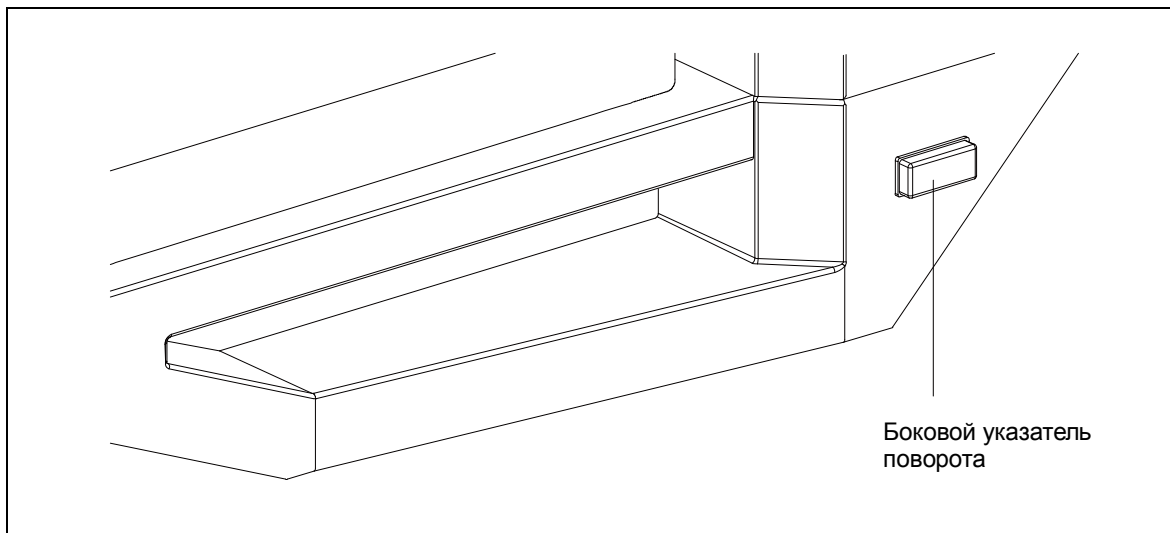


Рисунок 3-13 Место расположения бокового указателя поворота

3.1.9.3 Плафон внутреннего освещения

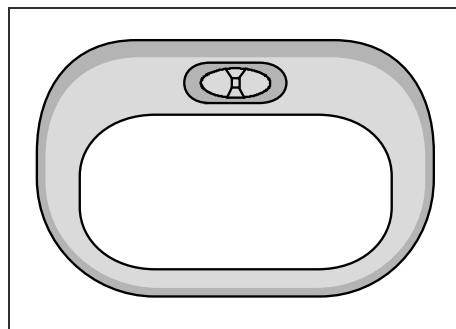
Плафон внутреннего освещения находится над водителем и пассажиром, состоит из прожектора, переключателя прожектора, сигнального фонаря открытой двери и переключателя сигнального фонаря открытой двери.

Направление света прожектора регулируют нажатием его края. Переключатель прожектора является двухпозиционным.

Переключатель сигнального фонаря открытой двери является трехпозиционным, в нейтральном положении сигнальный фонарь открытой двери выключен, в других двух положениях включен.

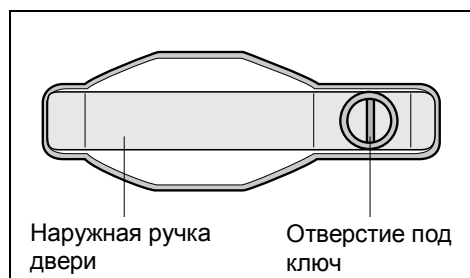
Сигнальный фонарь открытой двери еще находится под управлением дверей кабины водителя, он загорается при открывании двери кабины водителя и гаснет после закрывания двери кабины водителя.

На двери также установлен переключатель, с помощью которого можно вручную включать и выключать сигнальный фонарь открытой двери.



3.1.10 Двери кабины водителя

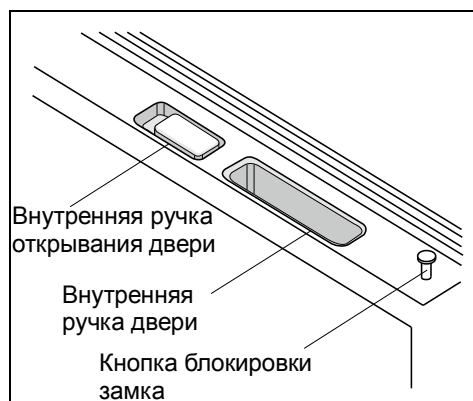
- а) Открывание дверей снаружи:
Возьмитесь за наружную ручку двери и потяните ее на себя, чтобы открыть дверь.
- б) Закрывание дверей:
Замок автоматически запирается, когда дверь плотно закрыта.



ОСТОРОЖНО

Перед передвижением крана убедитесь, что все двери плотно закрыты и надежно запереты.

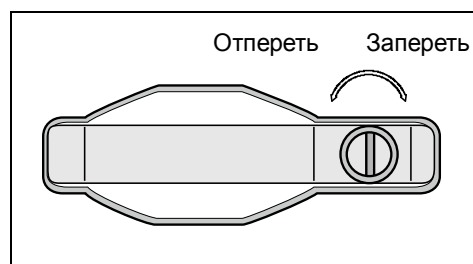
- в) Открывание дверей изнутри:
Чтобы открыть дверь изнутри, потяните вверх внутреннюю ручку открывания двери и толкните дверь.
- г) Запирание дверей изнутри:
Кнопка блокировки замка двери находится с нижней внутренней стороны окна двери.
После закрывания двери кабины водителя нажмите кнопку блокировки замка для запирания двери изнутри.
Чтобы разблокировать замок, потяните данную кнопку вверх.



ОСТОРОЖНО

Когда дверь неплотно закрыта, невозможно утапливать кнопку блокировки замка двери.

- д) Запирание дверей снаружи:
Вставьте ключ в отверстие под ключ, поверните его по часовой стрелке для запирания двери; против часовой стрелки – для отпирания двери.

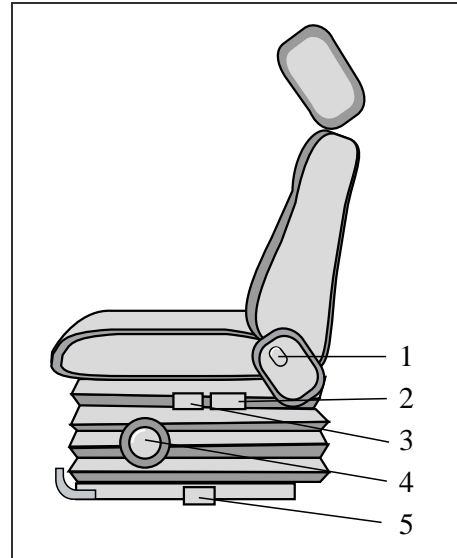


3.1.11 Сиденье в кабине водителя

3.1.11.1 Регулировка сиденья

Сиденье данного крана имеет механическую подвеску с амортизатором и имеет возможность регулирования наклона спинки, высоты сиденья и жесткости подвески, а также возможность продольного перемещения. Регулировка жесткости подвески должна производиться по весу водителя в диапазоне 40 кг – 130 кг.

- 1 Устройство регулировки наклона спинки сиденья
- 2 Ручка регулировки высоты задней части сиденья
- 3 Ручка регулировки высоты передней части сиденья
- 4 Ручка регулировки жесткости подвески сиденья
- 5 Рычаг фиксации продольного перемещения сиденья



3.1.11.2 Регулировка ремня безопасности

Сиденье данного крана оснащено ремнем безопасности с креплением в трех точках. Чтобы пристегнуть ремень безопасности, протяните ремень безопасности через плечо и грудь и вставьте язычок защелки в замок до щелчка, поместив поясную лямку как можно ниже на бедрах и не допуская при этом скручивания лямок.

Для отстегивания ремня безопасности нажмите кнопку на замке.



При вождении крана нужно пристегиваться ремнем безопасности.

3.1.12 Гарнитур

а) Солнцезащитные шторки

Солнцезащитные шторки располагаются внутри кабины водителя, над ветровым стеклом.

Опустите солнцезащитную шторку вниз, чтобы загородить частичное переднее стекло; поднимите солнцезащитную шторку вверх, и шторка подбрана.

б) Ящик для инструментов

Ящик для инструментов установлен в пульте управления в кабине водителя. В ящике расположены два отделения (одно больше, другое – меньше). Нажмите на выключатель, ящик откроется автоматически. Чтобы закрыть ящик, нажмите его крышку вниз до защелкивания.

в) Прикуриватель

Для включения прикуривателя:

- Нажмите на прикуриватель до упора.
- Через 3 – 5 секунд прикуриватель автоматически вернется в исходное положение.
- Извлеките прикуриватель.
- После прикуривания вставьте его в гнездо.

ОСТОРОЖНО

Чтобы воспользоваться прикуривателем при заглушенном двигателе, только нужно повернуть ключ в замке зажигания в положение "ACC".

3.2 Трогание крана с места

3.2.1 Рабочие условия

- а) При первой эксплуатации необходимо проверить новый кран на наличие дефектов или неисправностей.
- б) Пользователь обязан выбирать соответствующее дизельное топливо, моторное масло для дизельного двигателя, антифриз, гидравлическое масло, тормозную жидкость, трансмиссионное масло и т.д. по температуре окружающей среды. Конкретные марки смотрите в руководстве по эксплуатации и обслуживанию дизельного двигателя.

3.2.2 Проверка перед троганием крана с места

- а) Проверьте уровень охлаждающей жидкости, уровень дизельного топлива и уровень жидкости в баке мочевины на соответствие требованиям.
- б) Проверьте ловкость, надежность и безопасность деталей в системе рулевого управления и тормозной системе. Проверьте уровень жидкости в масляном баке рулевого управления и в бачке сцепления.
- в) Проверьте надежность крепления болтов карданного шарнира, болтов листовых рессор, стремянок и болтов крепления колеса. Проверьте наличие излома в листовых рессорах.
- г) Проверьте давление в шинах на соответствие требованиям. Проверьте функционирование шин, дверей, замков, окон и органов управления.
- д) Проверьте наличие утечек в соединениях маслопроводов, воздухопроводов и водопроводов. Проверьте, есть ли накопленная вода в воздушных ресиверах.
- е) Проверьте надежность крепления выводов аккумуляторной батареи и проверьте уровень электролита на соответствие требованиям.
- ж) Осмотрите индикатор засоренности воздушного фильтра. Если появляется красный цвет, то нужно очистить или заменить фильтрующий элемент.
- з) Поверните ключ в замке зажигания в положение "ON", проверьте функционирование приборов, переключателей, освещения, контрольных ламп и стеклоочистителей. Проверьте положение зеркал заднего вида.

3.2.3 Проверка при трогании крана с места

- а) Проверьте показания приборов на соответствие требованиям.
 - 1) Показания указателя давления масла в двигателе должны быть:
 - более 0,1 МПа на холостом ходу.
 - в пределах 0,35 МПа – 0,55 МПа при частоте вращения 1200 об/мин.
 - 2) Показания указателей давления воздуха должны быть более 0,55 МПа, контрольная лампа низкого давления воздуха должна гаснуть, иначе пневмосистема не может нормально работать, что влияет на безопасность.
 - 3) Показания указателя температуры охлаждающей жидкости должны быть выше 60 °С, стрелка д
охлаждающей жидкости.
- б) Проверьте, находится ли коробка отбора мощности в выключенном состоянии.
- в) Проверьте, находится ли рычаг ручного тормоза в положении расторможения.
- г) Трогание крана с места следует выполнить медленно на низших передачах, также следует избежать включения сцепления при высокой частоте вращения двигателя (выше 1600 об/мин).

3.3 Вождение

3.3.1 Запуск и остановка двигателя

3.3.1.1 Запуск двигателя

- а) Выполните следующие проверки перед запуском двигателя.
 - 1) Проверьте уровень масла в двигателе и чистоту масла.
 - 2) Проверьте уровень охлаждающей жидкости и уровень жидкости в баке мочевины.
 - 3) Проверьте уровень топлива.
- б) Запустите двигатель в следующем порядке.
 - 1) Убедитесь, что рычаг переключения передач установлен в нейтральное положение и рычаг ручного тормоза установлен в положение торможения.
 - 2) Вставьте ключ в замок зажигания и поверните его в первое положение.
 - 3) Убедитесь, что коробка отбора мощности находится в выключенном положении (контрольная лампа включения коробки отбора мощности на панели приборов не горит).
 - 4) В холодное время года автоматически производится подогрев двигателя и контрольная лампа предпускового подогрева горит во время подогрева двигателя. После погасания контрольной лампы предпускового подогрева слегка нажмите на педаль акселератора и поверните ключ в замке зажигания в положение "S" для пуска двигателя.
 - 5) Когда температура окружающей среды ниже -10°C , следует сначала переключатель холодного запуска двигателя для подогрева охлаждающей жидкости. После выполнения подогрева охлаждающей жидкости выключите переключатель холодного запуска двигателя и потом запустите двигатель.



ВНИМАНИЕ

- (1) Необходимо повернуть ключ в замке зажигания в положение "S" за 30 секунд после погасания контрольной лампы предпускового подогрева.
- (2) Во избежание повреждения мотора время работы мотора за одну попытку запуска не должно превышать 15 секунд. Перед повторной попыткой запуска двигателя надо сделать паузу в течение 30 секунд. Если после трех таких попыток двигатель не завелся, нужно проверить двигатель и искать возможную неисправность.



Во избежание ошибочного трогания крана с места необходимо нажать педаль сцепления при пуске двигателя.

- в) Произведите прогрев двигателя и проверьте наличие неисправностей. После запуска двигателя медленно отпустите педаль акселератора и дайте двигателю поработать на холостом ходу в течение нескольких минут для прогрева двигателя. Во время прогрева двигателя осмотрите показания приборов и проверьте функционирование контрольных ламп.



- (1) Прогрев двигателя необходим для того, чтобы масло разогрелось и начало полноценную циркуляцию по магистралям, а также для повышения температуры охлаждающей жидкости и обеспечения нормального сгорания топлива.
- (2) При прогреве необходимо избежать работы двигателя с высокой частотой вращения в режиме холостого хода, иначе двигатель будет поврежден и его срок службы сократится.
- (3) Работа двигателя на холостом ходу не должна продолжаться долго, иначе работоспособность двигателя будет снижаться.
- (4) Когда температура охлаждающей жидкости ниже 60 °С категорически запрещается работа двигателя с высокой частотой вращения и большой нагрузкой.
- (5) При работе двигателя на холостом ходу давление масла в двигателе не должно быть ниже 0,1 МПа. По мере прогрева двигателя давление масла становится стабильным.



Двигатель нельзя эксплуатировать в среде, содержащей горючие газы. Горючие газы могут войти в двигатель через систему впуска и привести к повышению частоты вращения, даже к превышению максимально допустимой частоты вращения, что приведет к возникновению пожара, взрыва и нанесет серьезный имущественный ущерб.

3.3.1.2 Остановка двигателя

- а) Слегка нажмите педаль тормоза для снижения скорости передвижения, последовательно переключите передачу вниз до первой.
- б) После того, как скорость передвижения крана снижается, нажмите педаль сцепления

до упора, в то же время нажмите педаль тормоза. Не отпускайте педали до тех пор, пока кран не остановится в указанном месте.



ВНИМАНИЕ

Запрещается резко нажимать педаль тормоза до упора, за исключением аварийных ситуаций.

- в) Поднимите вверх рычаг ручного тормоза до упора для включения стояночного тормоза, потом установите рычаг переключения передач в нейтральное положение.
- г) После остановки крана дайте двигателю поработать на холостом ходу несколько минут, чтобы осуществить постепенное охлаждение.
- д) Нажмите выключатель остановки и удерживайте его (2 секунды – 3 секунды) до тех пор, пока двигатель не остановится полностью.
- е) Через примерно 30 секунд после остановки двигателя поверните ключ в положение "LOCK" и выньте его из замка зажигания.
- ж) При остановке крана не оставляйте ключ в положении "ON" или "ACC" длительное время. Это приведет к разрядке аккумуляторной батареи.
- з) При остановке крана на наклонной дороге нужно подложить под колеса противооткатные башмаки во избежание возникновения аварий.
- и) При остановке или стоянке крана на дороге ночью следует включить аварийную световую сигнализацию во избежание наезда сзади.

3.3.2 Управление коробкой передач и сцеплением

Коробка передач состоит из главной коробки и дополнительной коробки.

Управление главной коробкой передач – механическое, ручное.

Управление дополнительной коробкой передач – пневматическое.

Давление воздуха для переключения передач должно превышать 0,41 МПа.

Рычаг переключения передач смотрите на рисунке 3-14.

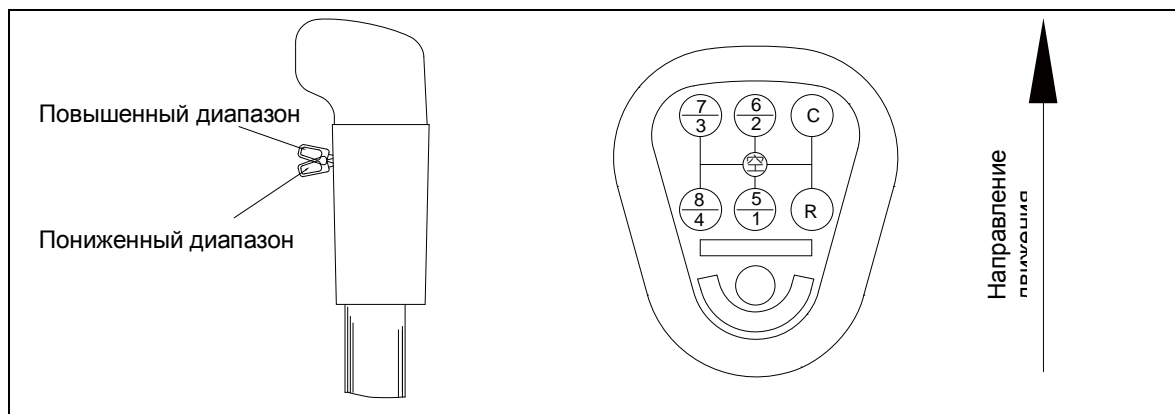


Рисунок 3-14 Рычаг переключения передач

3.3.2.1 Метод переключения передач

- а) Трогание крана с места необходимо производить на первой передаче. При трогании крана с места переключатель управления делителем передач должен быть переведен в пониженный диапазон.
- б) При переключении передач необходимо полностью выжать педаль сцепления и правильно включить передачу.
- в) Рычаг переключения передач имеет два нейтральных положения: и в повышенном диапазоне (между пятой и шестой передачами), и в пониженном диапазоне (между первой и второй передачами). При остановке крана следует установить рычаг переключения передач в нейтральное положение в пониженном диапазоне.
- г) Перед включением передачи заднего хода необходимо сначала остановить кран, чтобы избежать повреждения коробки передач. При включении передачи заднего хода нужно приложить большое усилие для преодоления сопротивления замка заднего хода.
- д) Переключать передачи вниз или вверх следует выполнять последовательно, иначе срок службы синхронизатора дополнительной коробки передач сократится.



При переключении с четвертой передачи на пятую (и наоборот) необходимо сначала перевести переключатель управления делителем передач в соответствующее положение.

- е) При движении крана на спусках запрещается переключение между повышенным и пониженным диапазонами.
- ж) При эксплуатации если обнаруживается посторонний шум в коробке передач, затрудненное переключение передач или другие неисправности, следует немедленно остановить кран, проверить его и устранить неисправности.
- з) Проверка уровня масла в коробке передач должна производиться через несколько минут после остановки крана.



**Рабочая температура коробки передач: от -40
температура превышает 120
передач сократится.**

°С до 120°С.
°С, масло ра

3.3.2.2 Правила безопасности при переключении передач

При переключении передач необходимо нажать педаль сцепления. При переключении на более низкую передачу водителю необходимо ускорить на нейтральной передаче, чтобы соединяющие друг с другой детали достигли одинаковой частоты вращения.



Категорически запрещается на спуске использовать нейтральную передачу.

3.3.3 Управление сцеплением

Сцепление является элементом трансмиссии, имеющим непосредственный контакт с двигателем.

Выключение сцепления – разъединение ведущей и ведомой частей сцепления.

Включение сцепления – соединение ведущей и ведомой частей сцепления.

3.3.3.1 Правила безопасности при управлении сцеплением

- а) Во время передвижения нельзя держать ногу на педали сцепления.
- б) При переключении на более низкую передачу надо сначала нажать педаль тормоза. Уменьшив скорость передвижения крана, нажмите педаль сцепления и переключите на подходящую передачу.

ОСТОРОЖНО

В момент переключения передач при передвижении крана необходимо быстро нажать педаль сцепления и отпустить его. Не удерживайте педаль сцепления в полужахом состоянии, так как это может привести к усиленному износу сцепления.

- в) При торможении на малых скоростях передвижения сначала следует нажимать педаль сцепления и лишь затем педаль тормоза. В других случаях рекомендуется начинать тормозить, не нажимая педаль сцепления.



Только в случае, когда давление сжатого воздуха $P > 0,4$ МПа, сцепление может полностью выключаться.

3.3.4 Рулевое управление

Перед поворотом необходимо оценить обстановку вокруг крана и снизить скорость передвижения.

- а) Не удерживайте рулевое колесо в крайнем положении (как в крайнем правом, так и в крайнем левом) более чем 5 секунд, иначе рулевой механизм может повредиться.
- б) При возникновении недостаточной поворачиваемости запрещается резко нажимать педаль тормоза или продолжать поворачивать рулевое колесо, следует постепенно снизить скорость передвижения, одновременно корректируя направление движения рулевым колесом.
- в) При возникновении избыточной поворачиваемости надо медленно отпустить педаль акселератора или слегка нажать педаль тормоза для снижения скорости передвижения. Вместе с тем, как можно быстро скорректировать направление движения рулевым колесом.



За исключением аварийных случаев, при корректировке направления движения рулевым колесом нельзя поворачивать рулевое колесо на большой угол за один раз, можно поворачивать несколько раз.

- г) При крутом повороте надо своевременно снижать скорость и переключать на низшую передачу.

3.3.5 Торможение

Тормозная система состоит из рабочего тормоза (ножного тормоза), стояночного тормоза (ручного тормоза) и моторного тормоза-замедлителя. Стояночный тормоз (ручной тормоз) еще выполняет роль аварийного тормоза.

3.3.5.1 Способы торможения

- а) Торможение ножным тормозом
 - 1) Предусмотренное (служебное) торможение:
С учетом обстановки (как автомобиля, пешехода и рельефа и др.) заранее отпустите педаль акселератора, чтобы снизить скорость передвижения крана под действием работающего на холостом ходу двигателя, потом приложите легкое усилие на педаль тормоза непрерывно или прерывисто для плавного снижения скорости или остановки крана.
 - 2) Торможение сначала резким нажатием педали тормоза, потом плавным нажатием:
В критических ситуациях нажмите педаль тормоза два раза (первое нажатие должно быть резким, второе – плавным), потом медленно отпустите педаль тормоза в зависимости от расстояния и переключите на соответствующую

передачу, затем нажмите педаль акселератора.

3) Прерывистое торможение:

Прерывистое торможение выполняется путем периодического нажатия на педаль тормоза и полного ее отпускания. Подобная «прокачка» педали тормоза (резко нажать, полностью отпустить) повторяется до полной остановки крана.

4) Экстренное торможение (резкое торможение):

В критических ситуациях быстро отпустите педаль акселератора и резко нажмите педаль тормоза (иногда нужно потянуть рычаг ручного тормоза назад одновременно), чтобы остановить кран в максимально короткий срок, значительно сократить тормозной путь и предотвратить дорожно-транспортное происшествие.

ОСТОРОЖНО

Необходимо избегать резкого торможения, за исключением критических ситуаций. Применение резкого торможения может увеличить износ шин, тормозных барабанов и тормозных колодок, сократить срок службы деталей и спровоцировать возникновение дорожно-транспортного происшествия, особенно на мокрой или скользкой дороге.

б) Торможение моторным тормозом-замедлителем

Во время движения на затяжных спусках необходимо использовать двигатель для снижения скорости, вместо ножного тормоза, так как длительное подтормаживание ножным тормозом может привести к нагреванию тормозных барабанов, и тем самым к снижению эффективности торможения и отказу тормоза.

Метод торможения моторным тормозом-замедлителем:

- 1) Отпустите педаль акселератора.
- 2) Потяните назад правый подрулевой переключатель, находящийся под рулевым колесом, и моторный тормоз-замедлитель начнет работать, вместе с тем, контрольная лампа включения моторного тормоза-замедлителя загорится.



ВНИМАНИЕ

Для выключения моторного тормоза-замедлителя нажмите педаль сцепления и педаль акселератора.

в) Аварийное торможение ручным тормозом

При отказе ножного тормоза или в случае, когда не успевают нажать педаль тормоза, можно потянуть назад рычаг ручного тормоза в положение торможения для осуществления аварийного торможения.

Выключение аварийного тормоза производится следующим образом: немного приподнимите рычаг ручного тормоза вверх, затем толкните рычаг вперед в

положение расторможения.

ОСТОРОЖНО

Перед передвижением крана необходимо полностью выключить тормоз.

3.3.5.2 Правила безопасности при торможении

- а) Отпустив педаль акселератора, если убедитесь, что не нужно тормозить, не держите ногу на педали тормоза.
- б) При движении по узкой, снежной, обледененной или вязкой дороге запрещается резкое торможение. При проезде через железнодорожный переезд, мост или водную преграду (брод, лужу и т.д.), или в случае, когда только одна сторона крана движется по снежной, обледененной, вязкой или скользкой дороге, следует избежать использовать тормоза, чтобы предотвратить внезапную остановку двигателя.
- в) После преодоления водной преграды (брода, лужи и т.д.) необходимо несколько раз нажать на педаль тормоза, чтобы просушить тормозные колодки.
- г) Перед движением на затяжных спусках следует включать низшую передачу.
При спуске:
 - торможение должно осуществляться двигателем.
 - при необходимости можно использовать моторный тормоз-замедлитель и ножной тормоз.
 - запрещается использовать нейтральную передачу.
- д) Когда ручной тормоз выполняет роль вспомогательного тормоза, нельзя резко потягивать назад рычаг ручного тормоза до упора, надо потянуть рычаг немного назад, опустить его и повторить. При стоянке крана необходимо включить ручной тормоз (потянуть назад рычаг ручного тормоза до упора), особенно на подъеме или спуске, иначе происшествие может возникнуть.

3.3.6 Управление коробкой отбора мощности

3.3.6.1 Включение коробки отбора мощности

Порядок включения коробки отбора мощности (смотрите на рисунке 3-15):

- а) Откройте запорный клапан на гидробаке, чтобы соединять гидробак с масляной магистралью.
- б) Запустите двигатель.
- в) После пуска двигателя осмотрите указатели давления воздуха, убедитесь, что давление воздуха в системе находится в диапазоне 0,6 МПа – 0,8 МПа.
- г) Нажмите педаль сцепления.
- д) Включите ручной тормоз, установите рычаг переключения передач в положение третьей передачи.
- е) Вытяните кнопку коробки отбора мощности для включения коробки отбора мощности, и контрольная лампа включения коробки отбора мощности загорится.
- ж) Медленно отпустите педаль сцепления.

После выполнения вышеуказанных операций кран подготовлен к работе.

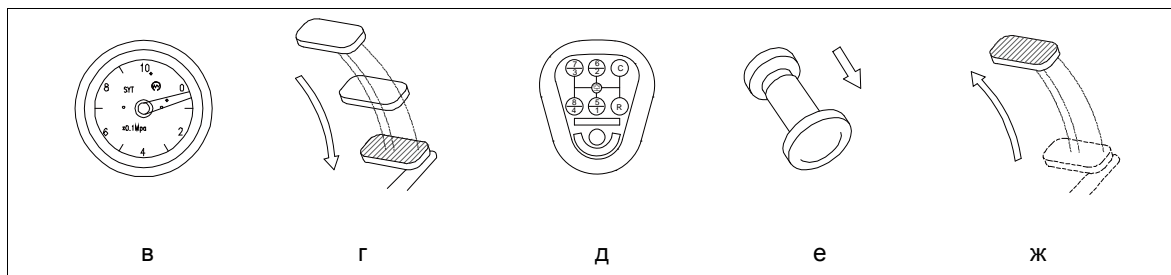


Рисунок 3-15 Включение коробки отбора мощности

3.3.6.2 Выключение коробки отбора мощности

Порядок выключения коробки отбора мощности (смотрите на рисунке 3-16):

- а) Нажмите педаль сцепления.
- б) Нажмите кнопку коробки отбора мощности, и контрольная лампа включения коробки отбора мощности погасит и коробка отбора мощности выключится.
- в) Установите рычаг переключения передач в нейтральное положение.
- г) Медленно отпустите педаль сцепления.

После выполнения вышеуказанных операций кран находится в нерабочем состоянии.

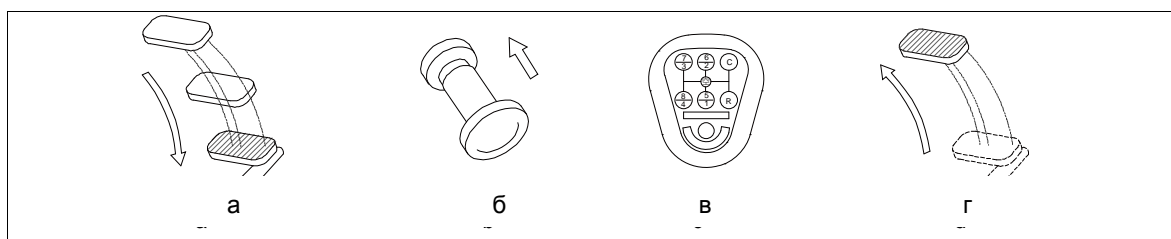


Рисунок 3-16 Выключение коробки отбора мощности

**ВНИМАНИЕ**

- (1) Нажатие и отпускание педали сцепления должны выполняться медленно.
- (2) Во время ремонта или замены коробки отбора мощности и привода масляного насоса необходимо вывесить предупреждающую табличку на замок зажигания шасси, а то будут возникать несчастные случаи.

**ПРЕДУПРЕЖДЕНИЕ**

При работе коробки отбора мощности:

- переключение передач с четвертой на другую не допустимо.
- ручной тормоз должен быть включен.

3.3.7 Буксировка

В передней и задней частях крана установлены буксировочные крюки.

Во время буксировки крана необходимо соблюдать следующие правила.

- а) Прикрепите прочный буксировочный трос к буксировочному крюку. Как можно медленно трогать кран с места с целью уменьшения удара.
- б) Необходимо запустить двигатель буксируемого крана, чтобы буксируемый кран смог сам осуществить аварийное торможение и рулевое управление, иначе может возникнуть большая опасность.

**ПРЕДУПРЕЖДЕНИЕ**

Категорически запрещается буксировать кран, двигатель которого неисправен.

- в) Рычаг переключения передач буксируемого крана должен быть переведен в нейтральное положение.
- г) Если коробка передач буксируемого крана неисправна, то нужно снять карданный вал перед буксировкой.
- д) Если шестерня дифференциала неисправна или задний мост буксируемого крана неисправен, то нужно вытянуть правую и левую полуоси перед буксировкой.

**ВНИМАНИЕ**

После снятия карданного вала или полуосей моторный тормоз-замедлитель не действует.

3.4 Правила безопасности при эксплуатации крана

3.4.1 При нормальном движении

- а) Необходимо переключать передачи последовательно, не пропуская одну или несколько передач.
- б) Во время движения если появляются посторонний шум, запах и вибрация, ненормальное увеличение скорости, или неисправности рулевого колеса и тормоза, необходимо немедленно уменьшить скорость, остановить кран в безопасном месте и проверить его. Если причина не выяснена или не сможете устранить неисправности, обращайтесь к ремонтной мастерской.
- в) При загорании контрольных ламп, сигнализирующих о неисправности, необходимо немедленно уменьшить скорость, остановить кран в безопасном месте и проверить его.
- г) Проверьте показания приборов (включая указатели давления воздуха, указатель давления масла, указатель температуры охлаждающей жидкости и др.) на соответствие требованиям.
- д) При преодолении подъема необходимо заранее переключить передачу вниз для уменьшения нагрузки двигателя и привода.
- е) Соблюдайте следующие правила при движении на спуске:
 - 1) Перед движением на спусках нужно проверить, нормально ли работает тормозная система.
 - 2) При движении на затяжных спусках рекомендуется использовать моторный тормоз-замедлитель. Чтобы моторный тормоз-замедлитель мог работать более эффективно, переместите рычаг переключения передач на низшую передачу.
 - 3) Необходимо избежать превышения максимально допустимой частоты вращения из-за того, что двигатель приводится во вращение колесами.



- (1) Превышение максимально допустимой частоты вращения двигателя легко приводит к повреждению двигателя.
- (2) Переключение передачи вниз должно производиться после снижения частоты вращения двигателя. При переключении с четвертой передачи на более низкую передачу частота вращения двигателя должна быть ниже 1500 об/мин., с третьей передачи на более низкую передачу – ниже 1200 об/мин, иначе существует возможность превышения максимально допустимой частоты вращения двигателя.

- ж) В случае, когда подача топлива прекращается во время движения, воздух может входить в топливную систему. Если двигатель не удалось пустить после заправки топливом, то необходимо удалить воздух из топливной системы.



Запрещается движение крана на нейтральной передаче при неработающем двигателе.

3.4.2 При движении по плохой дороге

Когда задние колеса завязают в грязи или кран движется по неровной дороге с трудом:

- а) Включите блокировку межколесного дифференциала и блокировку межосевого дифференциала.
- б) Медленно включите сцепление после переключения на низшую передачу, иначе срок службы двигателя будет сокращаться.
- в) Дайте двигателю поработать с частотой вращения, которая приближается к частоте вращения при максимальном крутящем моменте.
- г) Если вышеуказанные операции не действуют, попробуйте буксировать кран или подкладывать дерево, железную плиту и другие жесткие предметы под колеса.

3.4.3 При остановке крана

- а) При остановке крана на подъеме, в дождливые или снежные дни необходимо держать безопасную дистанцию от стоящих впереди или сзади автомобилей.
- б) После остановки крана потяните назад рычаг ручного тормоза в положение торможения. На наклонной дороге нужно подложить противооткатные башмаки спереди и сзади под колеса.
- в) Установите рычаг переключения передач в нейтральное положение в пониженном диапазоне.
- г) Перед остановкой двигателя нажмите педаль акселератора 2 – 3 раза, чтобы все части двигателя получили достаточное количество масла. Потом дайте двигателю поработать на холостом ходу в течение нескольких минут. После снижения температуры охлаждающей жидкости остановите двигатель.



При остановке или стоянке крана на дороге ночью следует включить аварийную световую сигнализацию.

3.4.4 При возникновении неисправностей крана

- а) Если возникают неисправности крана в пути, водителю необходимо вести себя спокойно, обратить внимание на сзади идущие автомобили, постепенно снизить скорость и остановить кран в безопасном месте.
- б) Включите аварийную световую сигнализацию, потом установите предупреждающий треугольник во избежание наезда сзади.
- в) Если стояночный тормоз не действует из-за возникновения неисправностей карданного вала или заднего моста, необходимо подложить спереди и сзади под колеса противооткатные башмаки.
- г) В случае срочного ремонта на дороге необходимо уделить особенное внимание движению других автомобилей.
- д) Если невозможно отремонтировать кран самостоятельно, то связывайтесь с изготовителем или специальной ремонтной мастерской.

ZOOMLION

Руководство по эксплуатации крана

Глава 4 Управление крановой установкой



Глава 4 Управление крановой установкой

4.1 Кабина крановщика

4.1.1 Схема кабины крановщика

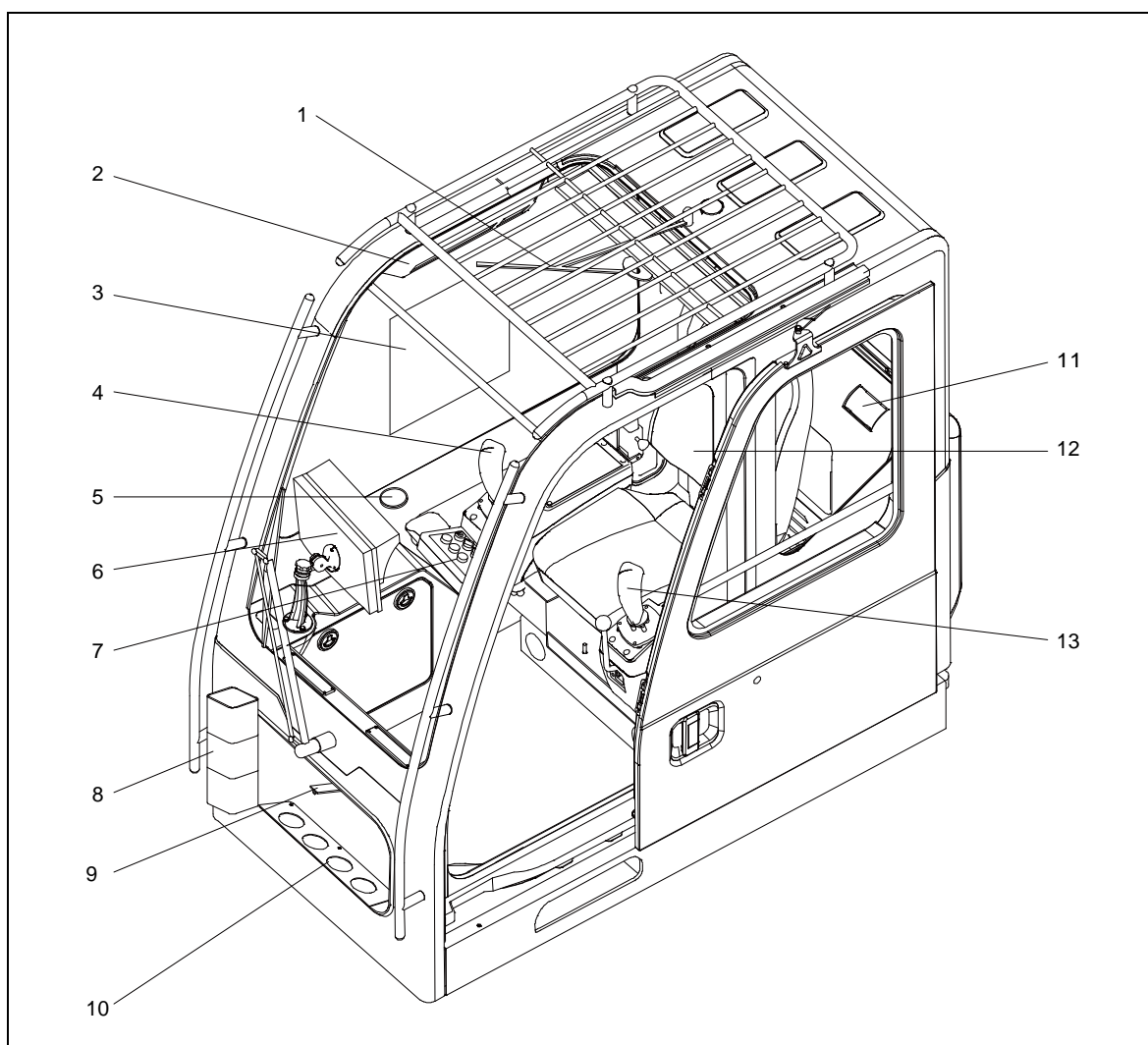


Рисунок 4-1 Основные элементы кабины крановщика

№ поз.	Наименование	№ поз.	Наименование
1	Панель управления кондиционером	8	Трехцветная лампа
2	Панель переключателей	9	Педаля акселератора
3	Таблицы грузоподъемности	10	Манометры
4	Правая рукоятка	11	Сопло вентиляции кабины
5	Креномер	12	Сиденье
6	Ограничитель грузового момента	13	Левая рукоятка
7	Панель управления		

4.1.2 Панель управления крановой установки

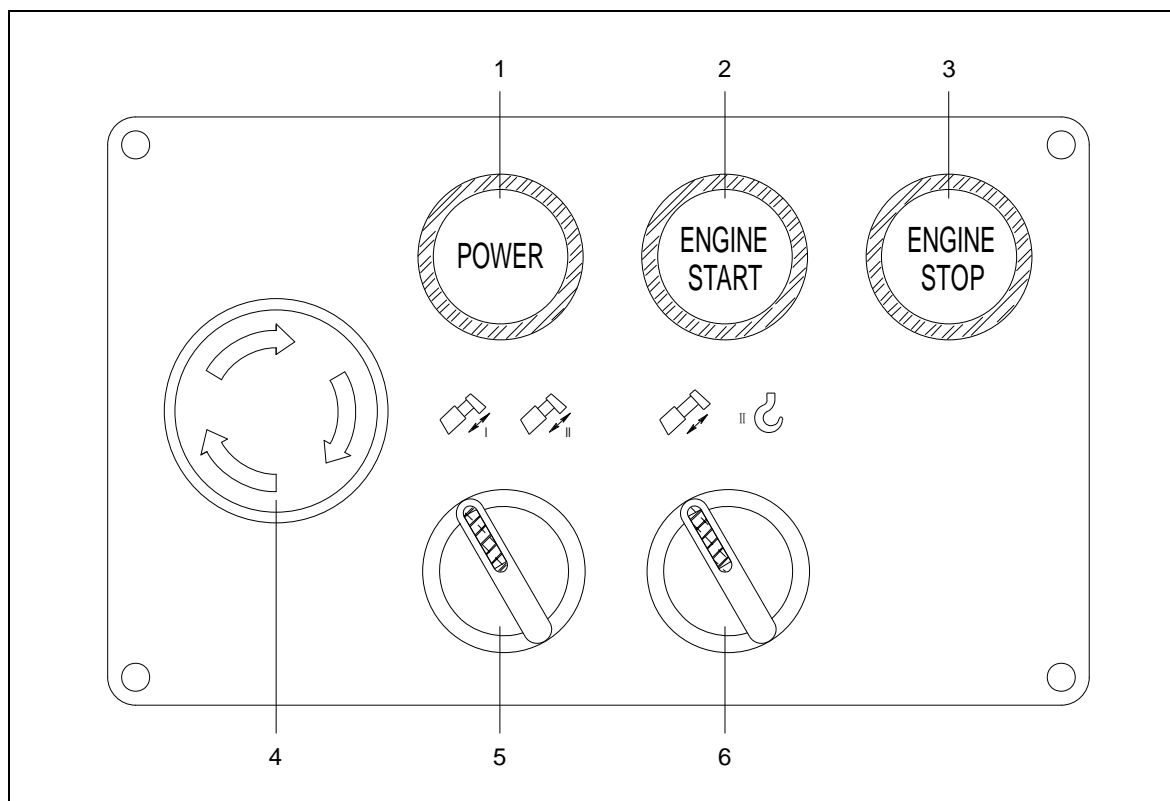
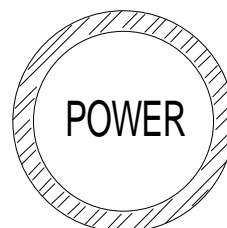


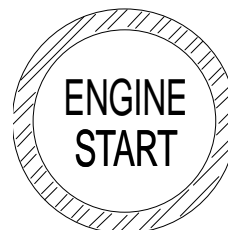
Рисунок 4-2 Панель управления крановой установки

№ поз.	Наименование	№ поз.	Наименование
1	Выключатель питания	4	Кнопка аварийной остановки
2	Выключатель запуска	5	Переключатель гидроцилиндра телескопирования I / II
3	Выключатель остановки	6	Переключатель механизма телескопирования стрелы / вспомогат. лебедки

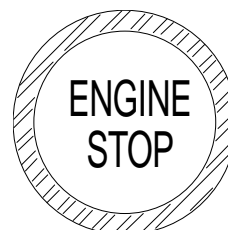
- 1 Выключатель питания:
При нажатии данного выключателя электропитание системы управления крановой установки включается.



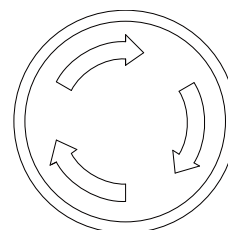
- 2 Выключатель запуска:
При нажатии данного выключателя двигатель запускается. После запуска двигателя следует отпустить данный выключатель, чтобы он автоматически возвратился в исходное положение.



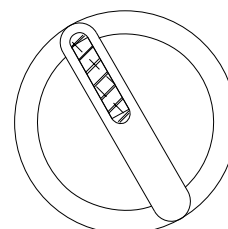
- 3 Выключатель остановки:
Нажмите и удерживайте данный выключатель на 1 – 2 секунды, двигатель остановится.



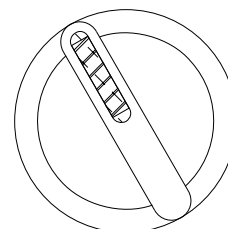
- 4 Кнопка аварийной остановки:
При нажатии данной кнопки все крановые операции останавливаются.



- 5 Переключатель гидроцилиндра телескопирования I / II:
Перед выдвиганием или втягиванием стрелы необходимо повернуть данный переключатель в соответствующее положение.



- 6 Переключатель механизма телескопирования стрелы / вспомогат. лебедки:
Перед управлением механизмом телескопирования стрелы нужно повернуть данный переключатель в положение "I".
Перед управлением вспомогат. лебедкой необходимо повернуть данный переключатель в положение "II".



4.1.3 Панель вспомогательных переключателей

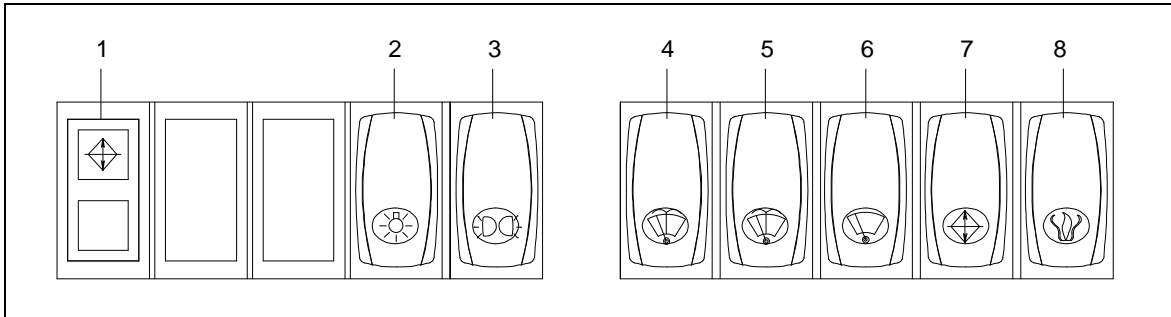
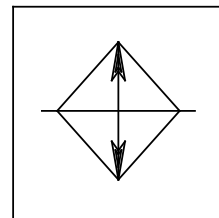


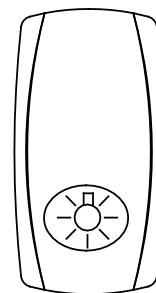
Рисунок 4-3 Панель вспомогательных переключателей

№ поз.	Наименование	№ поз.	Наименование
1	Контрольная лампа включения вентилятора маслоохладителя	5	Переключатель омывателя переднего стекла
2	Переключатель фары рабочего света	6	Переключатель стеклоочистителя переднего стекла
3	Переключатель сигнальной лампы на оголовке стрелы	7	Переключатель маслоохладителя
4	Переключатель омывателя верхнего стекла	8	Переключатель отопителя

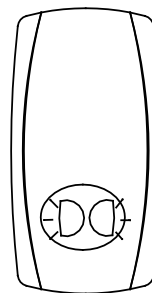
- 1 Контрольная лампа включения вентилятора маслоохладителя:
Данная лампа горит во время работы вентилятора маслоохладителя.



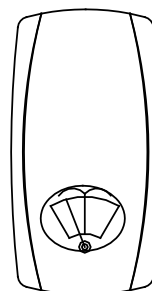
- 2 Переключатель фары рабочего света:
В первом положении: индикаторные лампочки на всех кулисных переключателях загораются.
Во втором положении: загораются индикаторные лампочки на всех переключателях и фары рабочего света на поворотной платформе и стреле.



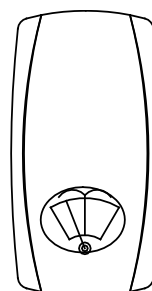
- 3 Переключатель сигнальной лампы на оголовке стрелы:
При нажатии на данный переключатель сигнальная лампа на оголовке стрелы загорается.



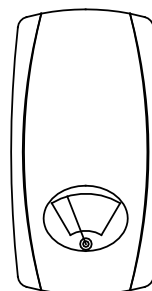
- 4 Переключатель омывателя верхнего стекла:
В первом положении: стеклоочиститель верхнего стекла работает.
Во втором положении: омыватель и стеклоочиститель верхнего стекла работают одновременно. Второе положение является самовозвратным.



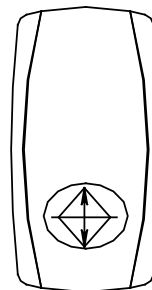
- 5 Переключатель омывателя переднего стекла:
При нажатии на данный переключатель вода разбрызгивается через жиклер омывателя на переднее стекло и очистка переднего стекла начинается.



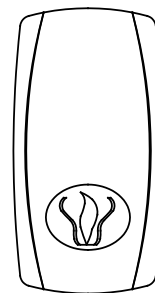
- 6 Переключатель стеклоочистителя переднего стекла:
При нажатии на данный переключатель стеклоочиститель переднего стекла начинает работать.



- 7 Переключатель маслоохладителя:
В первом положении: вентилятор маслоохладителя автоматически включается при температуре гидравлического масла выше 50 °С.
Во втором положении: вентилятор включается принудительно.
В третьем положении: вентилятор выключается принудительно.



- 8 Переключатель отопителя:
При нажатии на данный переключатель отопитель начинает работать.



4.1.4 Левый и правый пульты управления

Левый пульт управления состоит из левой рукоятки, таблички левой рукоятки, рычага движения и поручня.

Правый пульт управления состоит из правой рукоятки, таблички правой рукоятки, панели управления и поручня.

Схемы левого и правого пультов управления показаны на рисунке 4-4.

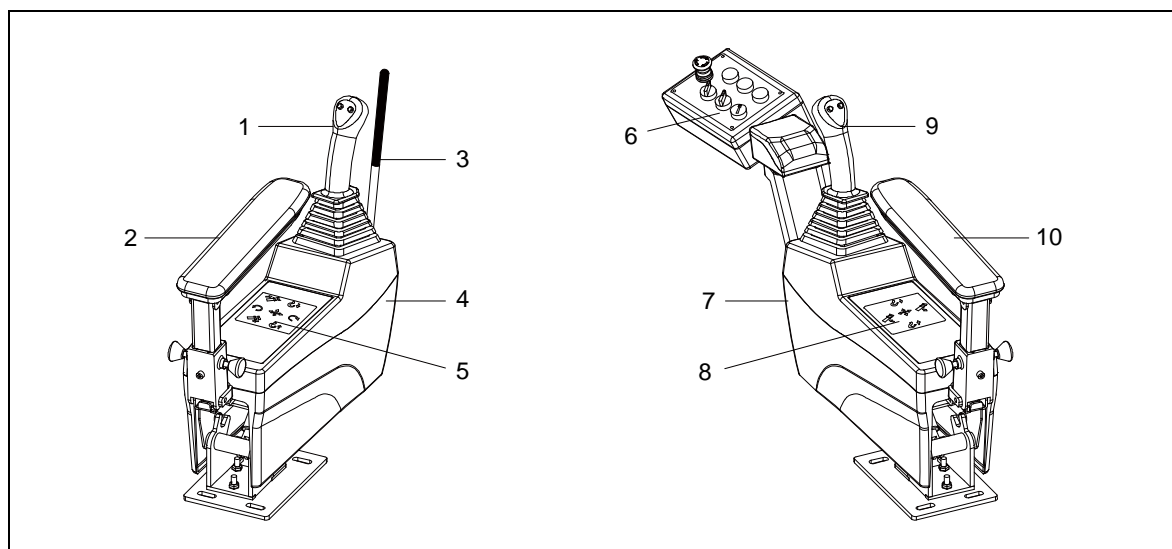


Рисунок 4-4 Левый и правый пульты управления

№ поз.	Наименование	№ поз.	Наименование
1	Левая рукоятка	6	Панель управления
2	Левый поручень	7	Корпус правого пульта управления
3	Рычаг движения	8	Табличка правой рукоятки
4	Корпус левого пульта управления	9	Правая рукоятка
5	Табличка левой рукоятки	10	Правый поручень

4.1.4.1 Левая и правая рукоятки

С помощью левой рукоятки могут осуществляться выдвижение и втягивание стрелы, подъем и опускание вспомогательного крюка (намотка каната на барабан и размотка каната с барабана вспомогательной лебедки), поворот платформы влево и вправо.

С помощью правой рукоятки могут осуществляться подъем и опускание главного крюка (намотка каната на барабан и размотка каната с барабана главной лебедки), опускание и подъем стрелы.

На каждой рукоятке установлены кнопка растормаживания и звуковой сигнал, как показано на рисунке 4-5.

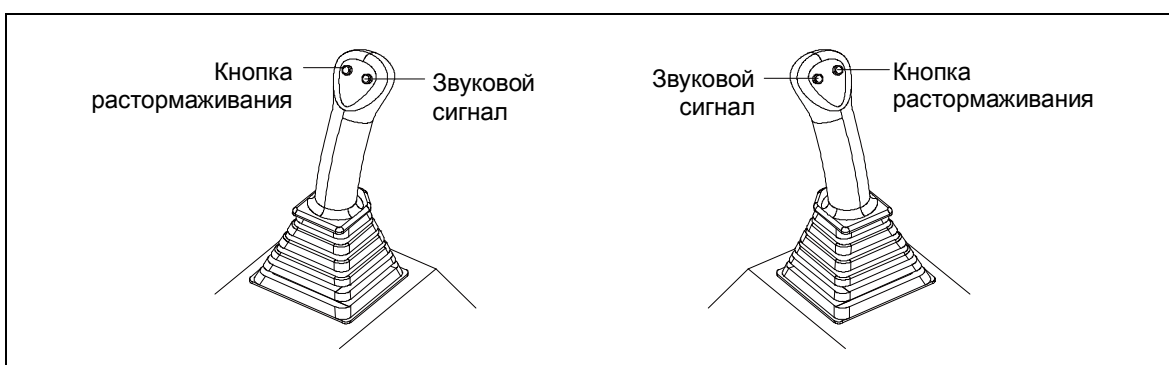


Рисунок 4-5 Левая и правая рукоятки



ОПАСНОСТЬ

При нажатии кнопки растормаживания во время работы крана поворотная платформа находится в положении растормаживания. Запрещается нажимать кнопку растормаживания после отрыва груза от поверхности, иначе это может привести к травмам или материальному ущербу.

4.1.4.2 Рычаг движения

Рычаг движения имеет два положения, как показано на рисунке 4-6.

В положении 1, крановые операции не осуществляются путем перемещения левой и правой рукояток.

В положении 2, крановые операции осуществляются путем перемещения левой и правой рукояток.

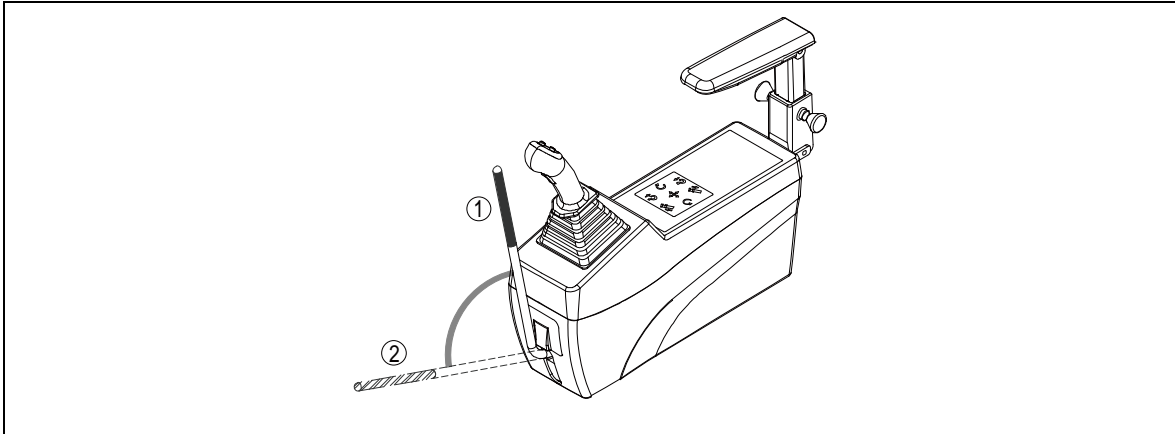


Рисунок 4-6 Рычаг движения



Когда крановщик отходит от кабины крановщика, необходимо вернуть рычаг движения в положение 1.

4.1.4.3 Панель управления

На панели управления расположены вращающаяся коробка электроуправления и панель переключателей, подробнее смотрите в параграфе 4.1.2.

Панель управления может вращаться против часовой стрелки вокруг держателя в пределах 0 – 90°, как показано на рисунке 4-7.

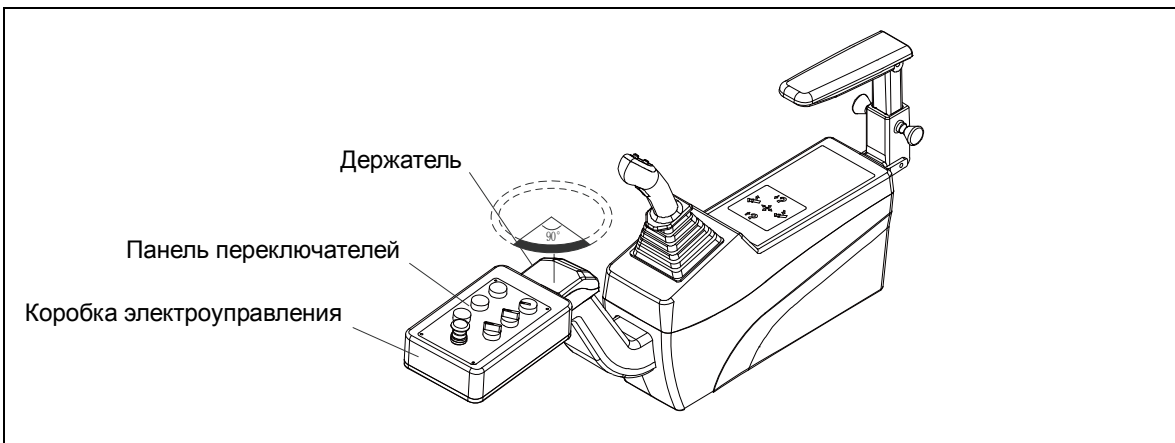


Рисунок 4-7 Панель управления

4.1.4.4 Поручень

Поручень может регулироваться по высоте и углу наклона, как показано на рисунке 4-8.

Ручка регулировки высоты поручня представляет собой резьбовой крепеж.

- Отверните ручку, поручень поднимется вверх до положения максимальной высоты.
- Нажмите вниз поручень локотем и установите его в требуемое положение.
- Затяните ручку.

Кнопка регулировки угла наклона поручня расположена в нижней части поручня.

- Нажмите кнопку пальцем, поручень автоматически повернется вверх на 17°.
- Нажимая кнопку, нажмите поручень для установки поручня в требуемое положение.
- Отпустите кнопку для фиксации.

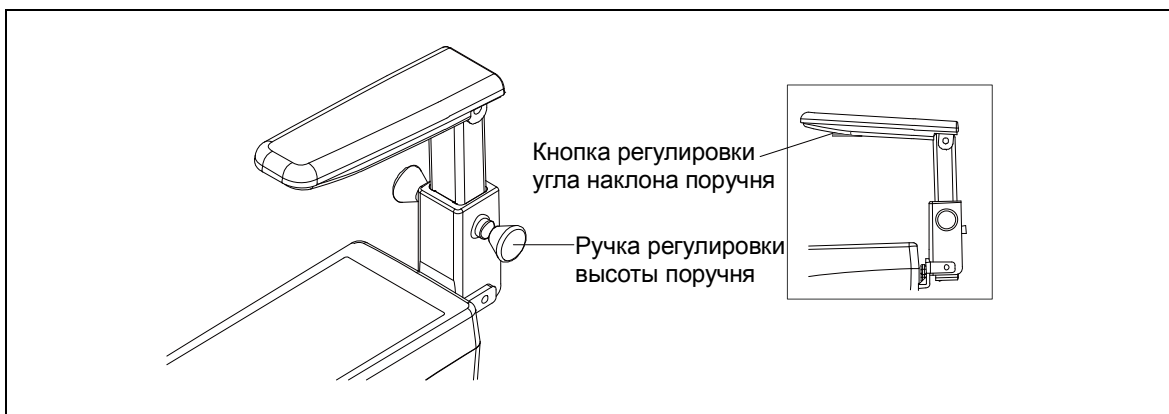


Рисунок 4-8 Регулировка поручня

4.1.5 Шкаф электроуправления

Шкаф электроуправления показан на рисунке 4-9.

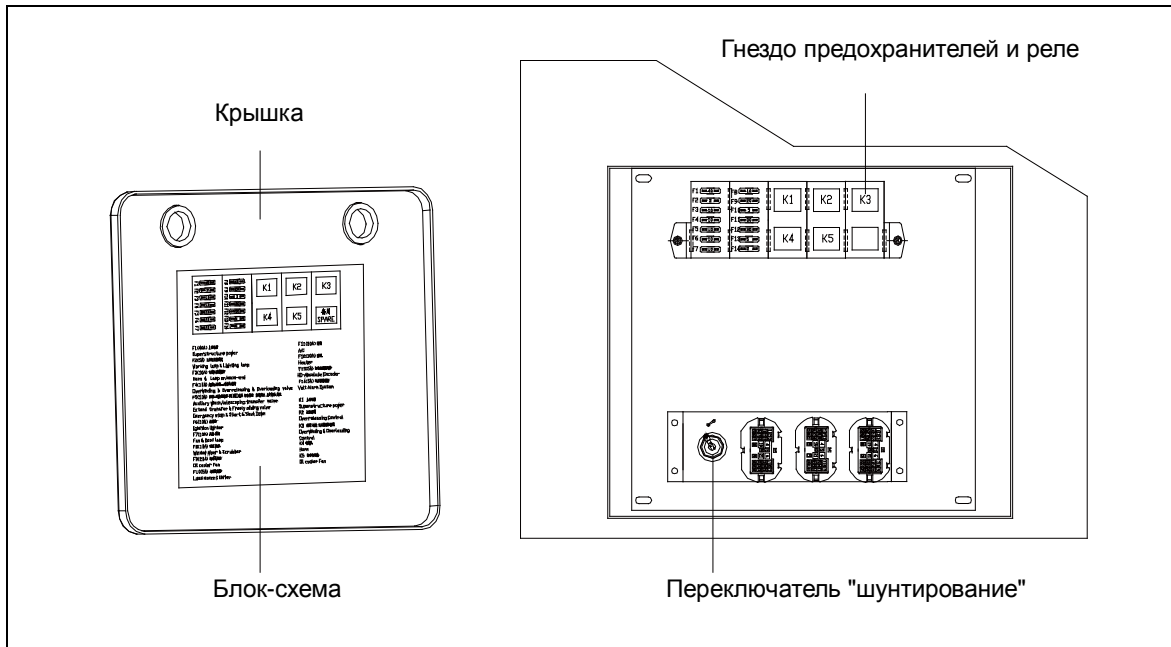


Рисунок 4-9 Шкаф электроуправления

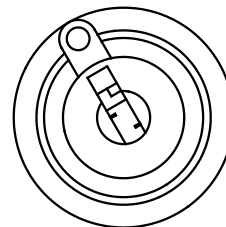
Переключатель "шунтирование":

Если требуется продолжать опасные операции в следующих случаях:

- при перегрузки.
- крюк достигает крайнего верхнего положения или крайнего нижнего положения.
- на кране не установлены устройства безопасности во время наладки и ремонта.

то поверните данный переключатель по часовой стрелке, при этом можно продолжать производить опасные операции.

Использование данного переключателя допускается только при наладке и ремонте.



При нормальной работе нельзя использовать переключатель "шунтирование", иначе могут произойти несчастные случаи.

4.1.6 Сиденье

Сиденье показано на рисунке 4-10.

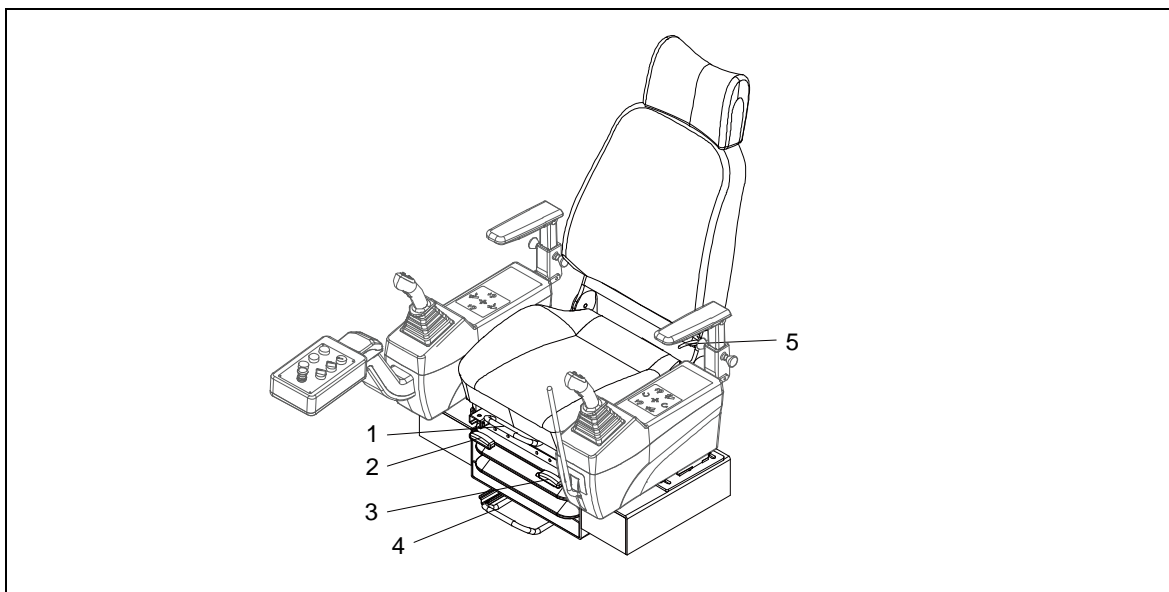


Рисунок 4-10 Сиденье в кабине крановщика

№ поз.	Наименование	№ поз.	Наименование
1	Рычаг регулировки сиденья в поперечном направлении	4	Рычаг регулировки сиденья в продольном направлении
2	Рычаг регулировки высоты задней части сиденья	5	Рычаг регулировки наклона спинки
3	Рычаг регулировки высоты передней части сиденья		

Рычаг регулировки сиденья в поперечном направлении

- Потяните рычаг вверх и удерживайте его.
- Переместите сиденье на верхних салазках для регулировки расстояния от сидения до пульта управления.
- Отпустите рычаг для фиксации.

Рычаг регулировки сиденья в продольном направлении

- Потяните рычаг вверх и удерживайте его.
- Переместите сиденье вместе с пультом управления на нижних салазках для регулировки расстояния от сиденья с пультом управления до педали акселератора.
- Отпустите рычаг для фиксации.

Рычаг регулировки высоты передней части сиденья

- Потяните рычаг вверх и удерживайте его.
- Установите переднюю часть сиденья на требуемую высоту.
- Отпустите рычаг для фиксации.

Рычаг регулировки высоты задней части сиденья

- Потяните рычаг вверх и удерживайте его.
- Установите заднюю часть сиденья на требуемую высоту.
- Отпустите рычаг для фиксации.

Рычаг регулировки наклона спинки

- Потяните рычаг вверх и удерживайте его.
- Отклоните спинку в удобное положение.
- Отпустите рычаг для фиксации.

4.1.7 Педаль акселератора

Нажатие педали акселератора может увеличить скорость работы механизма поворота, механизма подъема стрелы, механизма телескопирования стрелы и механизма главного или вспомогательного подъема.

4.1.8 Прибор защиты крана от опасного приближения к линии электропередачи

Прибор защиты крана от опасного приближения к линии электропередачи (ЛЭП) состоит из антенного блока (на оголовке стрелы) и блока обработки сигналов (в кабине крановщика).

С помощью беспроводного устройства сигнал передают от антенного блока к блоку обработки сигналов. Потом блок обработки сигналов выдает звуковой и световой сигналы и передает информации к ограничителю грузовой момент. Ограничитель грузовой момент показывает информации на дисплее и отключает приводы механизмов крана при приближении оголовка стрелы на опасное расстояние к проводам воздушных линий.

В нижней таблице приведены режим работы прибора и расстояние от антенного блока прибора до ближайшего провода ЛЭП при включении сигнализации и отключении приводов механизмов крана.

Таблица 4-1 Режим работы прибора и расстояние от антенны до провода ЛЭП

Напряжение воздушной линии, кВ	Расстояние от антенны до провода ЛЭП, м	Установка режима работы	Режим работы
0,22-1	1,5-5	10 кВ	1
6-10	2-7	10 кВ	2
20-35	4-10	35 кВ	2
110-450	6-13	110 кВ	3
500 и выше	9-18	220 кВ	3



ВНИМАНИЕ

Прибор по умолчанию установлен в предыдущий режим работы. Перед работой крана необходимо убедиться в правильной установке режима работы прибора.

Подробнее смотрите в руководстве по эксплуатации прибора защиты крана от опасного приближения к линии электропередачи, прилагаемом к крану.

4.2 Компьютерная система

Компьютерная система данного крана – ограничитель грузового момента (ОГМ). ОГМ является измерительно-контрольным устройством, предназначенным для управления и контроля крана.

При помощи датчиков давления, длины и угла, и других мониторов состояния, ОГМ собирает рабочие параметры крана в реальном времени. После обработки этих информации он может определять безопасность работы крана, показывать на жидкокристаллическом дисплее длину стрелы, угол наклона стрелы, рабочий вылет, грузоподъемность, частоту вращения двигателя, уровень топлива и т.д., сигнализировать звуковым и световым сигналами и отключать механизмы, продолжение работы которых направлено на снижение устойчивости крана и возникновение аварий.

Когда фактическая нагрузка составляет 90% – 100% от номинальной нагрузки крана, соответствующая лампа горит, зуммер звучит прерывисто. В это время крановщик должен быть более осторожным при проведении дальнейших операций.

Когда фактическая нагрузка превышает или равняется 100% от номинальной нагрузки, соответствующая лампа горит, зуммер звучит непрерывно и выдается сигнал запрета. В это время запрещается выполнение операций, при которых увеличивается грузовой момент.



- (1) ОГМ предотвращает опрокидывание крана, излом стрелы и другие аварии, возникающие из-за перегрузки в процессе работы крана, также обеспечивает безопасную работу крана. Наличие ОГМ на кране не снимает ответственность с крановщика в случае опрокидывания крана и разрушения его элементов при подъеме груза. Когда грузоподъемность, показанная на дисплее ОГМ, не соответствует значению в таблице грузоподъемности, надо производить работу по указанному в таблице значению грузоподъемности.**
- (2) Правильная установка режима работы крана на ОГМ позволяет обеспечить правильное использование ОГМ и крана. К работам по установке режима работы допускаются лица, которые изучили ОГМ и правила его эксплуатации, и могут квалифицировано управлять краном. В общих случаях, не допускается проводить операцию, когда установленный режим работы не соответствует фактическому режиму работы.**
- (3) К работам по регулированию ОГМ допускается только специальный техперсонал.**
- (4) Когда температура окружающей среды достигает температуры предупреждения (по умолчанию -20°C) и температуры сигнализации (по умолчанию -25 °C) которые установлены в комбинации приборов в кабине**

водителя, ОГМ сигнализирует соответствующими сигналами. За определенное время задержки после сигнализации (по умолчанию 30 минут) кран может продолжать работать, а после этого ОГМ отключает питание крановой установки и крановая установка перестает работать. Следует прекратить работу крановой установки и перевести ее в нерабочее положение за время задержки. Подробнее о установке температуры предупреждения, температуры сигнализации и времени задержки смотрите в руководстве по эксплуатации комбинации приборов.

Подробнее смотрите в Руководстве по эксплуатации ОГМ, прилагаемом к крану.

4.3 Запуск крана

4.3.1 Проверка перед запуском

Перед запуском крана необходимо:

- а) проверить уровень масла в двигателе.
 - 1) Установите кран в горизонтальное положение.
 - 2) Выньте масляный щуп и очистите его.
 - 3) Снова вставьте и выньте масляный щуп для проверки уровня масла в двигателе. Уровень масла в двигателе должен находиться между отметкой минимального уровня и отметкой максимального уровня на масляном щупе.

ОСТОРОЖНО

Если уровень масла в двигателе находится ниже отметки минимального уровня, необходимо добавить масло без замедления во избежание повреждения двигателя вследствие недостаточной смазки.

- б) проверить уровень масла в гидробаке.

Уровень масла в гидробаке должен находиться между отметкой минимального уровня и отметкой максимального уровня. Кроме того, надо открыть запорный клапан гидробака, чтобы соединить гидробак с масляной магистралью.

Место расположения запорного клапана показано на рисунке 4-11. Поверните ручку клапана в направлении, указанном стрелкой, чтобы соединить гидробак с масляной магистралью.

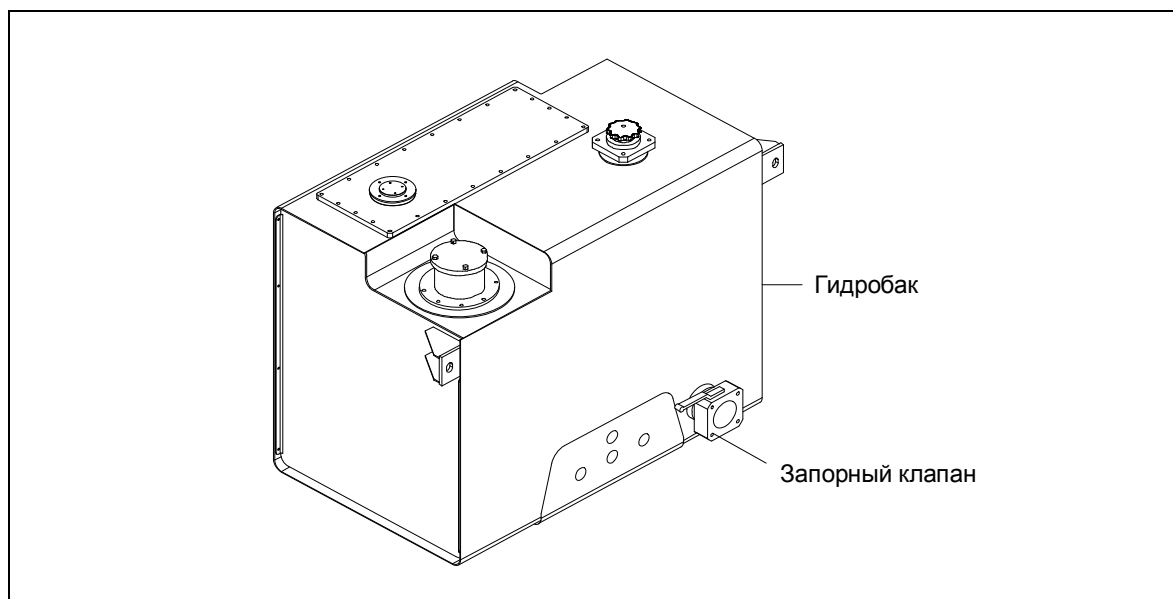


Рисунок 4-11 Гидробак

- в) проверить уровень топлива.

Проверьте уровень топлива при помощи указателей уровня топлива на дисплее ОГМ и на панели приборов в кабине водителя, добавьте топливо при недостаточном уровне.

ОСТОРОЖНО

Своевременно заправляйте топливный бак. Иначе возникнет необходимость удалить воздух из топливной системы каждый раз после того, как кран работал с пустым баком.

- г) проверить уровень охлаждающей жидкости.

Уровень охлаждающей жидкости должен быть достаточным. Когда уровень охлаждающей жидкости в бачке ниже заданного значения, необходимо добавить вовремя.

- д) проверить состояние крана.

Перед запуском крана крановщику необходимо проверить и убедиться в том, что:

- 1) рабочие механизмы крана смазаны, при необходимости следует добавить смазочное масло или консистентные смазки.
- 2) рабочая площадка обладает достаточной несущей способностью.
- 3) кран вывешивается на опорах и находится в горизонтальном положении.
- 4) шестерни поворотной опоры чистые.
- 5) входы в маслоохладитель и радиатор кондиционера не засорены.
- 6) в зоне работы крана нет посторонних людей или препятствий.
- 7) на канате, барабанах и датчиках нет льда и снега.
- 8) на крановой установке, особенно на телескопической стреле, нет посторонних и ослабленных деталей.
- 9) перед включением коробки отбора мощности все рукоятки в кабине крановщика находятся в нейтральном положении.
- 10) рычаги управления опорами находятся в нейтральном положении.
- 11) кран поставлен на стояночный тормоз.

4.3.2 Запуск и остановка двигателя

Крановая установка приводится в движение двигателем шасси. Запуск и остановка двигателя могут производиться из кабины водителя, а также из кабины крановщика. Подробнее о запуске и остановке двигателя из кабины водителя смотрите в главе 3 «Управление шасси».

а) Остановка двигателя из кабины крановщика

Нажмите и удерживайте выключатель остановки, расположенный на панели управления в кабине крановщика, на 1 сек. – 2 сек., и двигатель остановится.

В аварийных случаях можно нажать кнопку аварийной остановки, чтобы остановить двигатель.

б) Запуск двигателя из кабины крановщика

Когда коробка отбора мощности шасси включена и рычаг переключения передач установлен в требуемое положение, можно запустить двигатель из кабины крановщика с помощью выключателя запуска, расположенного на панели управления.

Если требуется запустить двигатель после нажатия кнопки аварийной остановки, то надо сначала повернуть эту кнопку для сброса аварийной остановки, иначе запуск двигателя не удастся.

4.4 Устройства безопасности

4.4.1 Креномеры

Данный кран оснащен двумя креномерами, установленными возле органов управления опорами. Они предназначены для определения горизонтальности установки рамы крана при вывешивании крана на выносных опорах. Когда кран находится в горизонтальном положении, воздушный пузырек должен находиться в середине креномера.



ВНИМАНИЕ

Необходимо постоянно проверять соответствие показания креномера фактической горизонтальности установки рамы. Если не соответствует, то отрегулируйте креномер.

4.4.2 Указатель угла наклона стрелы

Указатель угла наклона стрелы располагается с задней нижней стороны первой секции стрелы (справа от кабины крановщика), как показано на рисунке 4-12. Крановщик может четко увидеть показанный на указателе угол наклона стрелы из кабины крановщика.

Указатель угла наклона стрелы предназначен для указания угла между стрелой и горизонтальной плоскостью. Следует использовать его совместно с таблицами грузоподъемности и диаграммой грузовысотных характеристик.

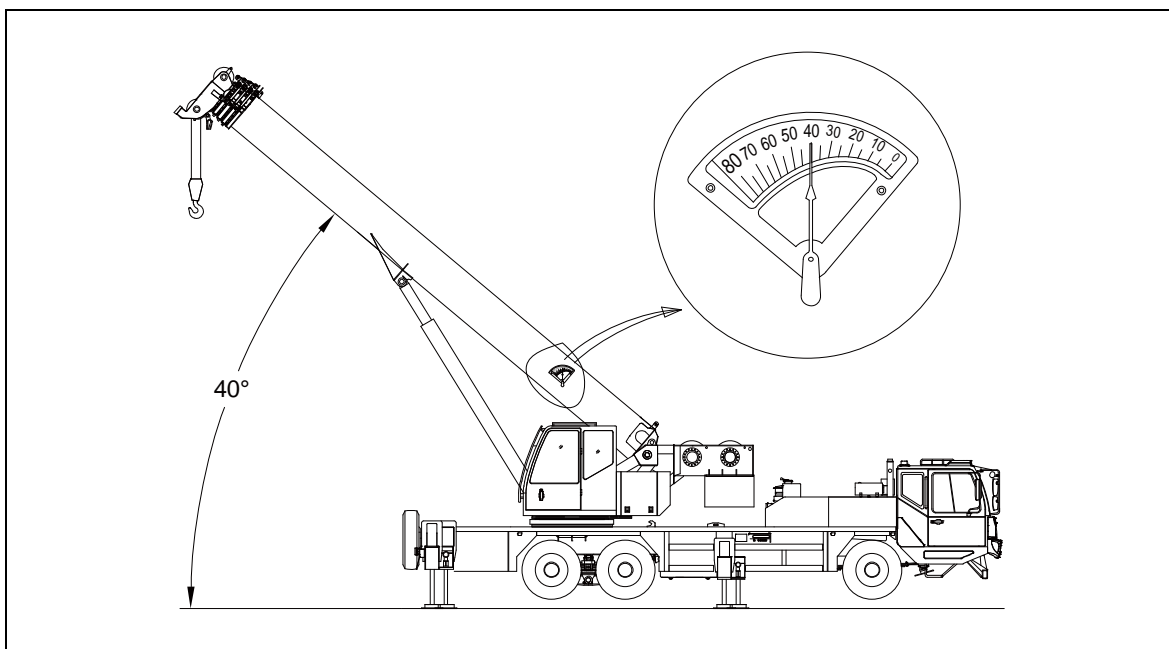


Рисунок 4-12 Указатель угла наклона стрелы

4.4.3 Ограничитель высоты подъема крюка

Ограничитель высоты подъема крюка предназначен для предохранения блока от ударов при подъеме крюка. Когда расстояние от верхней части крюковой подвески до блока меньше безопасного расстояния, ограничитель на стреле, на гуське или на одиночном блоке на оголовке стрелы срабатывает, подъем крюка, выдвигание и опускание стрелы автоматически прекращаются, световой и звуковой сигналы срабатывают одновременно. В это время допускаются только опускание крюка, втягивание и подъем стрелы, как показано на рисунке 4-13.

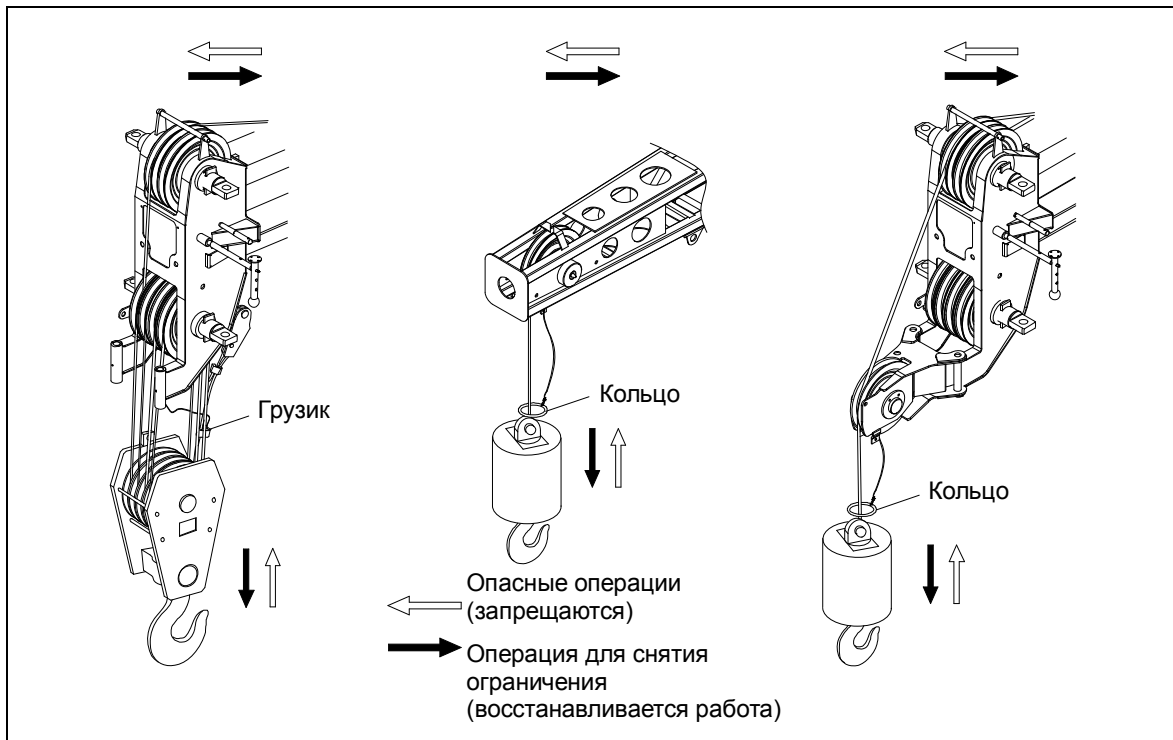


Рисунок 4-13 Ограничители высоты подъема крюка

При наладке и ремонте путем вращения переключателя "шунтирование" в кабине крановщика можно продолжать опасные операции.



При нормальной работе нельзя использовать переключатель "шунтирование".

Установка и электрическое соединение ограничителей высоты подъема крюка на гуське и на одиночном блоке на оголовке стрелы:

- а) Перед работой с гуськом надо вставить вилку жгута проводов гуська в розетку в головной части стрелы. Если используют две секции гуська, то следует выполнить соединение жгута проводов секции коробчатой конструкции с жгутом проводов секции решетчатой конструкции.

Смотрите на рисунке 4-14.

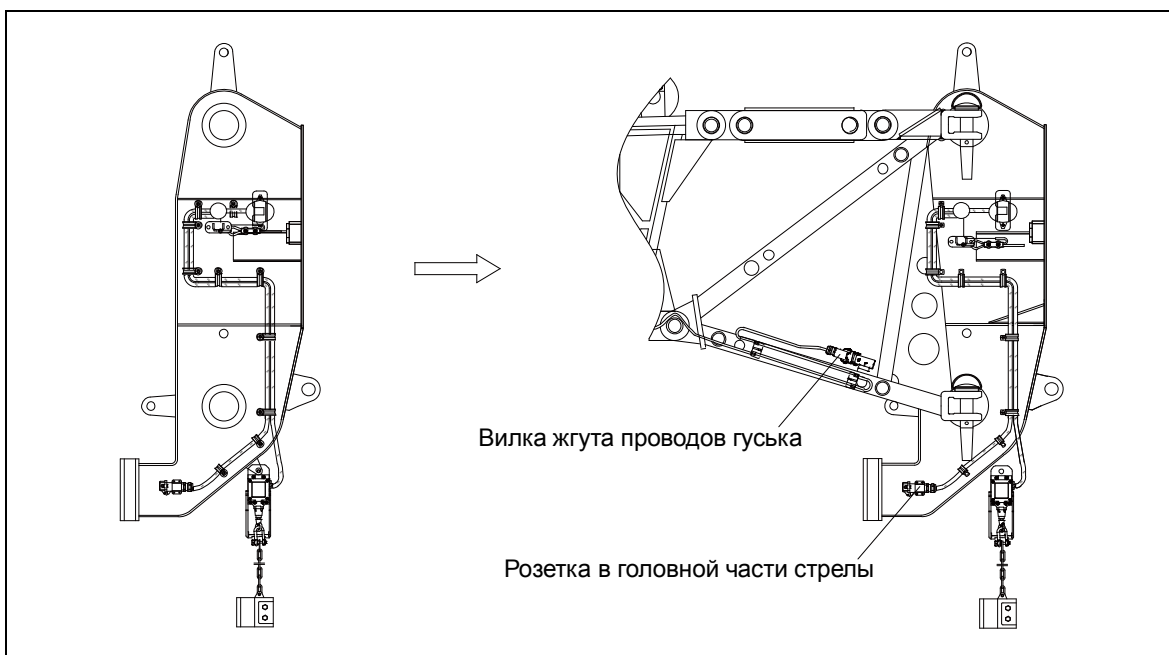


Рисунок 4-14 Электрическое соединение

- б) Перед работой с одиночным блоком на оголовке стрелы надо:
- снять ограничитель высоты подъема крюка с гуська и установить его в место, показанное на нижнем рисунке.
 - вставить вилку ограничителя в розетку жгута проводов одиночного блока на оголовке стрелы.
 - соединить жгут проводов одиночного блока на оголовке стрелы с розеткой на оголовке стрелы.

Смотрите на рисунке 4-15.

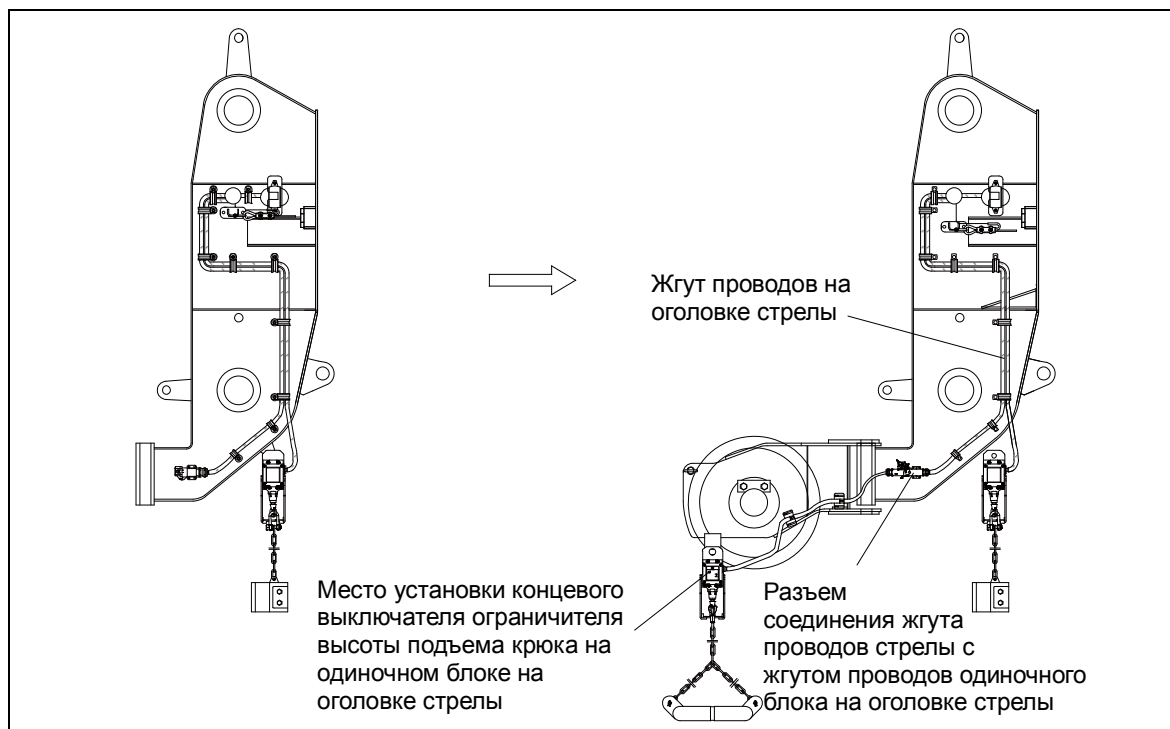


Рисунок 4-15 Электрическое соединение одиночного блока на оголовке стрелы

4.4.4 Ограничитель сматывания каната

Чтобы избежать наматывания каната в обратную сторону после полной размотки каната с барабана, когда на барабане лебедки остаются навитыми 3 витка каната, ограничитель сматывания каната на лебедке срабатывает, опускание крюка автоматически прекращается, световой и звуковой сигналы срабатывают одновременно. В это время допускается только подъем крюка.

При наладке и ремонте путем вращения переключателя "шунтирование" в кабине крановщика можно продолжать опускать крюк.



При нормальной работе нельзя использовать переключатель "шунтирование".

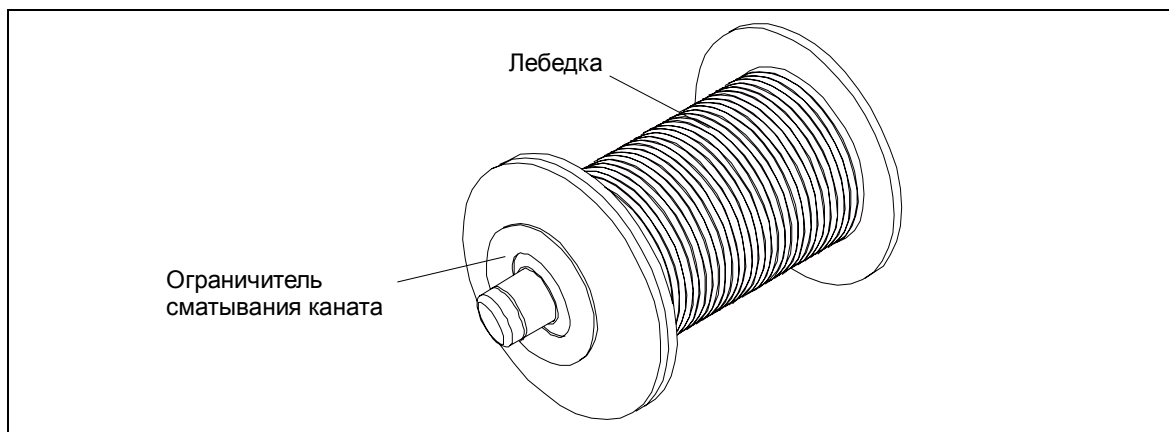


Рисунок 4-16 Ограничитель сматывания каната

4.4.5 Устройства безопасности в гидросистеме

4.4.5.1 Переливные клапаны в гидросистеме

Предназначены для ограничения давления в контуре на заданном уровне, что позволяет избежать повреждений гидронасоса и гидромотора и избежать перегрузки гидросистемы.

4.4.5.2 Гидрозамки опор

Служат для запираания рабочей жидкости в двух полостях гидроцилиндра опор в случае обрыва маслопроводов, подводящих масло к гидроцилиндрам вывешивания крана, и тем самым предотвращают выдвигание и втягивание опор, и обеспечивают безопасность работы крана.

4.4.5.3 Балансировочный клапан в механизме подъема стрелы

Служит для запираания рабочей жидкости в нижней полости гидроцилиндра подъема стрелы в случае обрыва маслопроводов в гидравлическом контуре механизма подъема стрелы, и тем самым предотвращает опускание стрелы и обеспечивает безопасность работы крана.

4.4.5.4 Балансировочный клапан в механизме телескопирования стрелы

Служит для запираания рабочей жидкости в верхней полости гидроцилиндра телескопирования стрелы в случае обрыва маслопроводов в гидравлическом контуре механизма телескопирования стрелы, и тем самым предотвращает самопроизвольное втягивание стрелы и обеспечивает безопасность работы крана.

4.4.5.5 Сигнализация о превышении допустимого давления пятой опоры

На пятой опоре установлено реле давления, которое может измерять давление в гидроцилиндре пятой опоры и предотвращать деформацию передней части крана из-за превышения давления.

При подъеме грузов в передней зоне работы крана, если давление в гидросистеме пятой

опоры превышает заданное значение, зуммер в кабине крановщика звучит, контрольная лампа превышения допустимого давления пятой опоры на дисплее ОГМ загорается, сигнал запрета выдается и выполнение опасных операций запрещается.



Когда контрольная лампа превышения допустимого давления пятой опоры горит и зуммер звучит, запрещается производить крановые операции в передней зоне работы крана.

4.4.5.6 Манометры

На поле кабины крановщика установлены 3 манометра, как показано на рисунке 4-17.

Манометр 1 показывает давление в гидравлическом контуре управления.

Манометр 2 показывает давление в гидравлическом контуре механизма поворота.

Манометр 3 показывает давление в гидравлических контурах главной лебедки, вспомогательной лебедки, механизма подъема стрелы и механизма телескопирования стрелы.



Рисунок 4-17 Манометры

Диапазон давления:

Давление в гидравлических контурах главной и вспомогательной лебедок:

- при подъеме крюка: 23 МПа – 25 МПа.
- при опускании крюка: 10 МПа – 12 МПа.

Давление в гидравлическом контуре механизма подъема стрелы:

- при подъеме стрелы: 23 МПа – 25 МПа.
- при опускании стрелы: 2 МПа – 3 МПа.

Давление в гидравлическом контуре механизма телескопирования стрелы:

- при выдвигании стрелы: 10 МПа – 12 МПа.
- при втягивании стрелы: 14 МПа – 15 МПа.

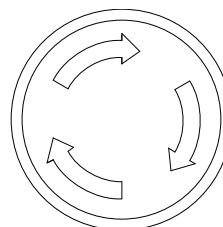
Давление в гидравлическом контуре механизма поворота: 12 МПа – 13 МПа.

Давление в гидравлическом контуре управления: 3,5 МПа – 4 МПа.

4.4.6 Кнопка аварийной остановки

На панели управления в кабине крановщика установлена кнопка аварийной остановки. При нажатии данной кнопки в аварийных случаях двигатель останавливается и все крановые операции прекращаются сразу, к тому же невозможно запустить двигатель.

Для сброса аварийной остановки поверните данную кнопку в направлении, указанном стрелками на кнопке.



Использование кнопки аварийной остановки допускается только в аварийных случаях, при нормальной работе запрещается.

4.5 Крановые операции

4.5.1 Подготовка перед началом работы крана

Перед началом работы крановщик должен:

- а) оценить состояние груза перед подъемом груза.
- б) проверить положение крана, состояние грунта и рабочей площадки.
- в) проверить исправность канатов (включая их концы, барабан и блоки).
- г) проверить уровни рабочих жидкостей, питание и др..



ВНИМАНИЕ

- (1) Уровень топлива в топливном баке должен быть выше 1/4 объема топливного бака (проверить указатель уровня топлива).
 - (2) Уровень масла в гидробаке должен находиться между отметкой максимального уровня и отметкой минимального уровня в транспортном положении.
- д) убедиться в отсутствии препятствий в зоне работы крана и в поле зрения крановщика, проверить систему связи между крановщиком и сигнальщиком для обеспечения безопасной работы.
 - е) проверить исправность действия устройств безопасности.
 - ж) обеспечить нормальный обмен сигналами между крановщиком и стропальщиком.



ПРЕДУПРЕЖДЕНИЕ

Необходимо медленно и плавно выполнять операции, иначе вероятность повреждения крана и возникновения аварий будет повышаться.



ОПАСНОСТЬ

Перед началом работы крана необходимо убедиться в отсутствии препятствий в зоне работы крана.

Запрещается нахождение людей в зоне работы.

Перед началом работы крана необходимо подать сигнал для предупреждения.

4.5.2 Управление опорами

Два органа управления опорами находятся на обеих сторонах рамы. Каждый орган управления опорами состоит из кнопки акселератора, рычагов управления опорами и креномера, как показано на рисунке 4-18. С их помощью могут осуществляться синхронное выдвигание (втягивание) опор и выдвигание (втягивание) опоры по отдельности.

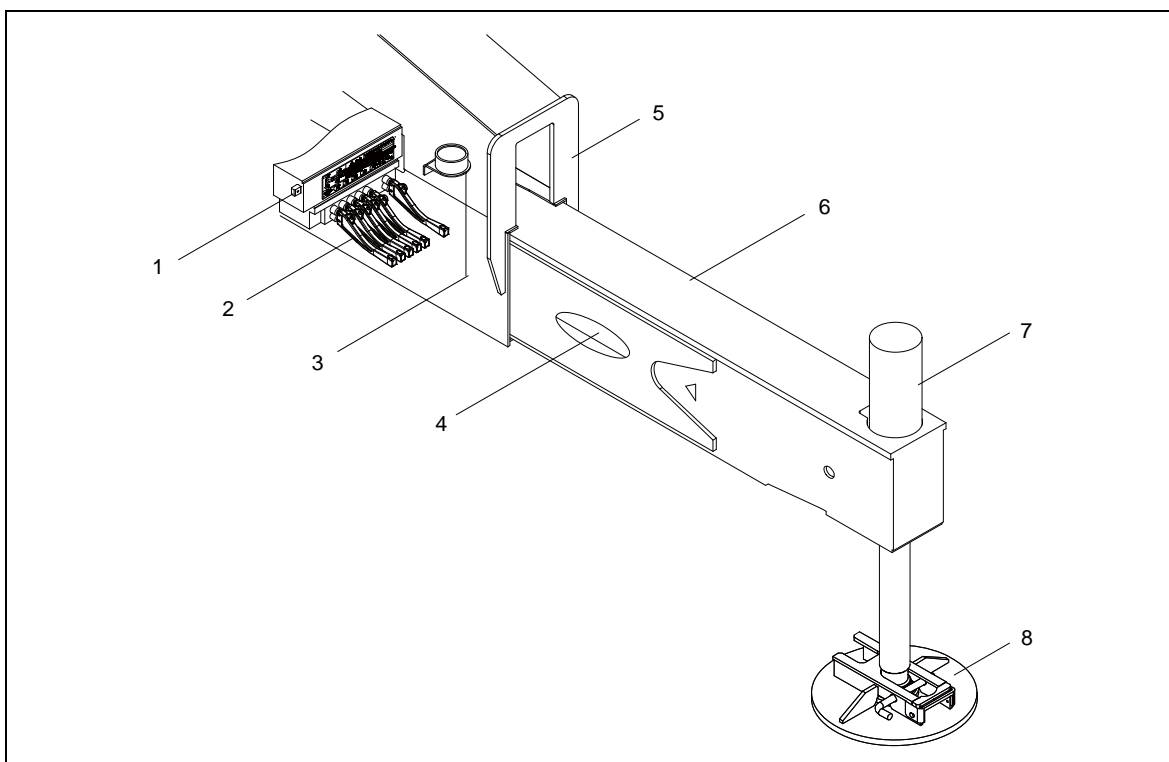


Рисунок 4-18 Опора и орган управления опорами

№ поз.	Наименование	№ поз.	Наименование
1	Кнопка акселератора	5	Передняя поперечная балка
2	Рычаги управления опорами	6	Выносная опора
3	Креномер	7	Гидроцилиндр вывешивания крана
4	Гидроцилиндр выдвижения выносной опоры	8	Подпятник

ОСТОРОЖНО

Перед началом работы крана необходимо установить его на опоры.

Надо подобрать ровную площадку с твердым покрытием. При работе на рыхлой или неровной поверхности необходимо подложить подкладки под подпятники, чтобы обеспечить горизонтальное положение крана.

4.5.2.1 Рычаги управления опорами

Левая табличка о управлении опорами показана на рисунке 4-19.

Схема левых рычагов управления опорами показана на рисунке 4-20.



Рисунок 4-19 Левая табличка о управлении опорами

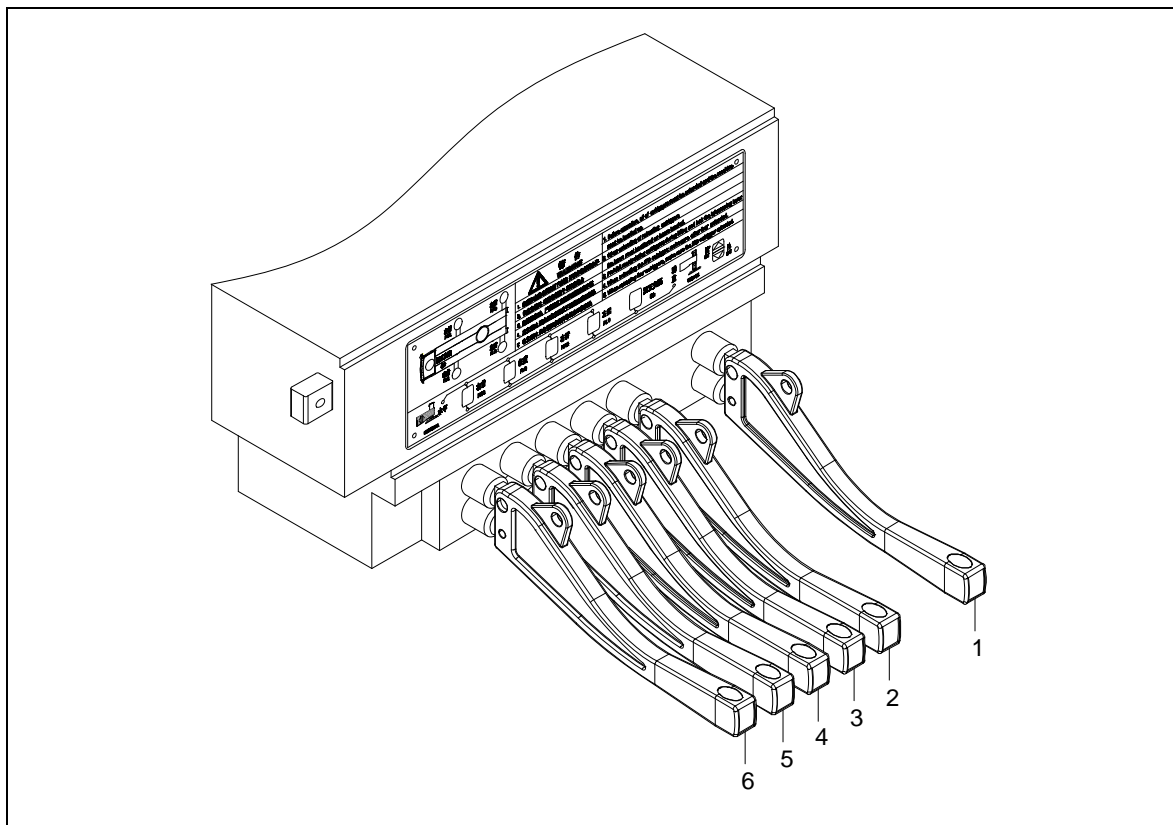


Рисунок 4-20 Левые рычаги управления опорами

- Табличка о управлении опорами
На табличке о управлении опорами указаны направления перемещения рычага и правила безопасности при управлении опорами.
- Рычаг управления выдвиганием / втягиванием штока гидроцилиндра 1
Переместите данный рычаг вниз или вверх, шток гидроцилиндра выдвигания выносной опоры или шток гидроцилиндра вывешивания крана выдвинутся или

втянутся.

- 1) Вверх: втягивание выбранного гидроцилиндра.
- 2) В нейтральное положение: остановка.
- 3) Вниз: выдвижение выбранного гидроцилиндра.

в) Рычаг для выбора задней левой опоры 3

Рычаг для выбора задней правой опоры 4

Рычаг для выбора передней левой опоры 5

Рычаг для выбора передней правой опоры 6

Потяните вверх или вниз рычаг из этих четырех рычагов для выбора опоры, в то же время переместите рычаг 1, и шток гидроцилиндра выдвижения или шток гидроцилиндра вывешивания выбранной опоры выбранной опоры выдвинется или втянется.

- 1) Вверх: выбор гидроцилиндра выдвижения выносной опоры.
- 2) Вниз: выбор гидроцилиндра вывешивания крана.

г) Рычаг для выбора пятой опоры 2

Потяните вниз данный рычаг, одновременно переместите рычаг 1 вниз или вверх, и пятая опора выдвинется или втянется.

**ВНИМАНИЕ**

Поворачивать кнопку акселератора по часовой стрелке во время управления опорами позволяет повысить скорость выдвижения или втягивания штока гидроцилиндра опоры.

**ПРЕДУПРЕЖДЕНИЕ**

Когда подпятники соприкасаются с грунтом, выдвигать и втягивать гидроцилиндры выдвижения выносной опоры запрещаются.

4.5.2.2 Выдвижение опор

- а) Выдерните фиксаторы выносных опор.
- б) Выдвиньте штоки гидроцилиндров выдвижения выносной опоры.

Стоя на левой (или правой) стороне рамы, переместите вверх рычаги 3 и 5 (или рычаги 4 и 6), потом переместите вниз рычаг 1, при этом штоки левых (или правых) гидроцилиндров выдвижения выносной опоры выдвигаются.

Когда знаки "◁" на опорах как раз полностью видны, это означает то, что опоры наполовину выдвинуты. Если нужно полностью выдвинуть опоры, то следует продолжать перемещать вниз рычаг 1 до тех пор, пока штоки левых (или правых) гидроцилиндров выдвижения выносной опоры не выдвинутся полностью.

После выполнения выдвижения штоков левых (или правых) гидроцилиндров выдвижения выносной опоры верните рычаги 3 и 5 (или рычаги 4 и 6) в нейтральное положение. Потом идите в другую сторону рамы и выполните выдвижение штоков правых (или левых) гидроцилиндров выдвижения выносной опоры.

Схема выдвижения штоков гидроцилиндров выдвижения выносной опоры показана на рисунке 4-21.

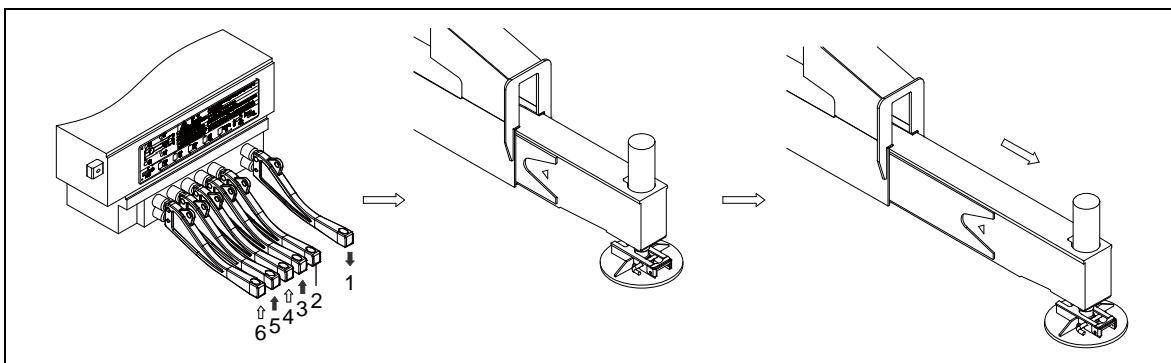


Рисунок 4-21 Выдвижение штоков гидроцилиндров выдвижения выносной опоры



Когда кран работает с наполовину выдвинутыми опорами, знаки "◁" на четырех опорах должны быть полностью видны и опоры должны быть закреплены фиксаторами, иначе может произойти опрокидывание крана.

- в) Выдвиньте штоки гидроцилиндров вывешивания крана.
- Стоя на левой (или правой) стороне рамы, переместите вниз рычаги 3 и 5 (или рычаги 4 и 6), потом переместите вниз рычаг 1, при этом штоки левых (или правых) гидроцилиндров вывешивания крана выдвигаются и кран вывешивается на опоры.
- После выполнения выдвижения штоков левых (или правых) гидроцилиндров вывешивания крана идите в другую сторону рамы и выполните выдвижение штоков правых (или левых) гидроцилиндров вывешивания крана.
- Схема выдвижения штоков гидроцилиндров вывешивания крана показана на рисунке 4-22.

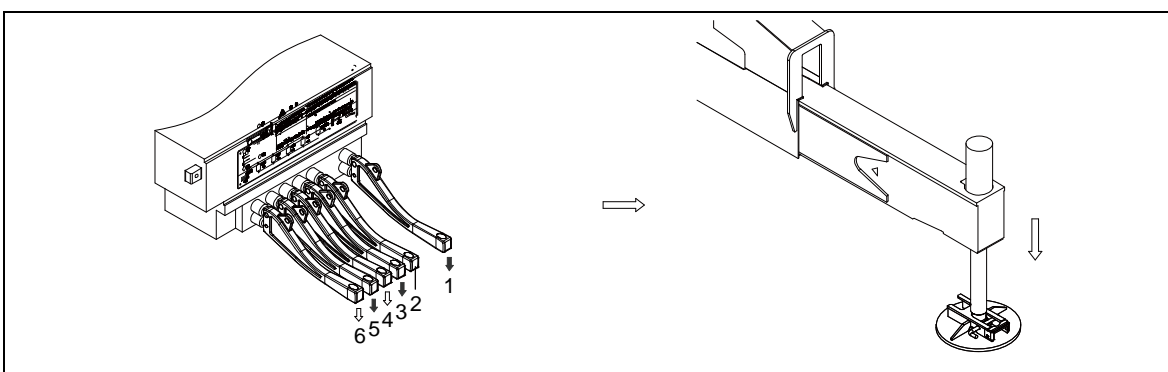


Рисунок 4-22 Выдвижение штоков гидроцилиндров вывешивания крана

- г) Проверьте горизонтальность установки рамы.
- Когда все штоки гидроцилиндров вывешивания крана выдвинуты, проверьте положение воздушного пузырька креномера, т.е. проверьте горизонтальность установки рамы. Если воздушный пузырек не находится в середине креномера, то необходимо регулировать опоры по следующему методу. После регулирования верните рычаги в нейтральное положение.
- Например:
- Если правая часть рамы выше, чем левая часть, то надо сначала переместить вниз рычаги 4 и 6, потом медленно переместить вверх рычаг 1 для втягивания штоков правых гидроцилиндров вывешивания крана, одновременно наблюдая за креномером. Смотрите на рисунке 4-23.

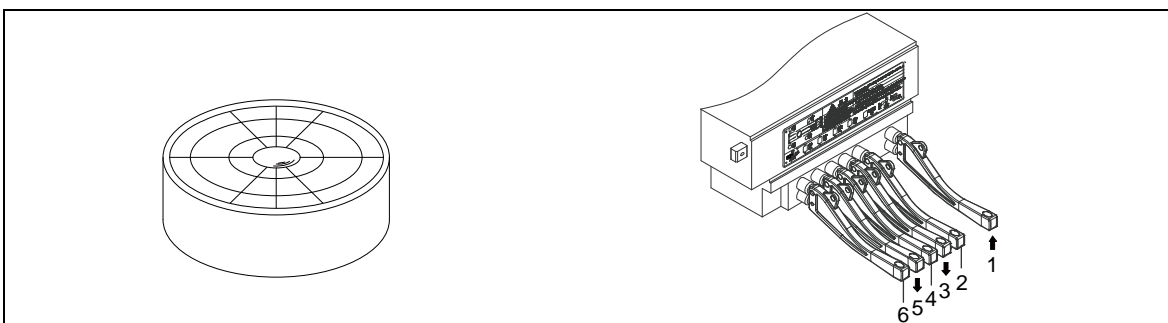


Рисунок 4-23 Регулировка горизонтальности установки рамы

д) После установки крана в горизонтальное положение отпустите рычаг 1 и верните рычаги для выбора опоры в нейтральное положение.

е) Выдвиньте пятую опору.

Когда работа крана производится в передней зоне по таблицам грузоподъемности в боковой и задней зонах, необходимо использовать пятую опору.

Переместите вниз рычаг 2, потом переместите вниз рычаг 1, при этом пятая опора выдвигается.

После выдвигения пятой опоры необходимо убедиться, что расстояние от грунта до пятой опоры составляет 5 мм – 10 мм. Смотрите на рисунке 4-24.

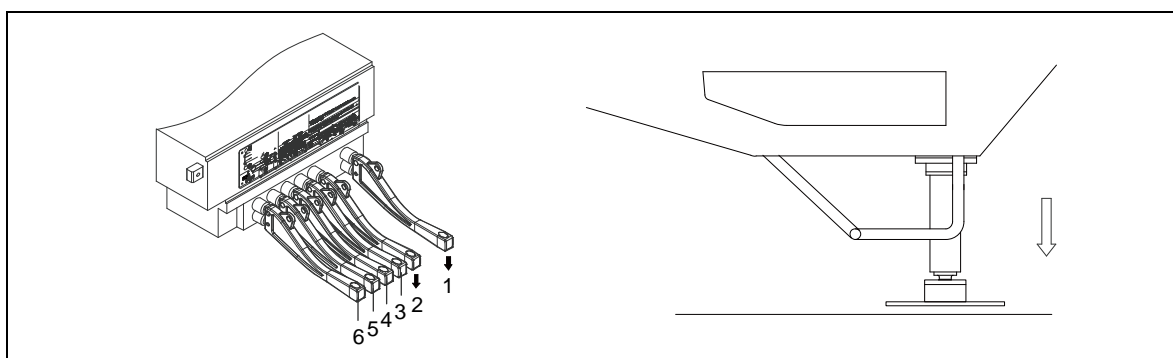


Рисунок 4-24 Выдвижение пятой опоры

ВНИМАНИЕ

Если нужно регулировать положение гидроцилиндров вывешивания крана, необходимо сначала втянуть пятую опору. После установки крана в горизонтальное положение выдвиньте пятую опору так, чтобы зазор между подпятником и грунтом был в пределах 5 мм – 10 мм.

ж) Вставьте фиксаторы для крепления опор.

ВНИМАНИЕ

Рычаг 1 может автоматически возвращаться в нейтральное положение после отпущения, а другие рычаги возвращают в нейтральное положение вручную.

ПРЕДУПРЕЖДЕНИЕ

Если нулевое положение воздушного пузырька креномера изменяется под действием внешнего усилия, он должен подвергнуться повторной регулировке специалистом, иначе существует опасность серьезной аварии.

4.5.2.3 Втягивание опор

ОСТОРОЖНО

После выполнения крановых операций и укладывания полностью втянутой стрелы на стойку поддержки стрелы необходимо сначала втянуть пятую опору, потом втянуть другие опоры!

а) Втяните пятую опору.

Переместите вниз рычаг 2 и переместите вверх рычаг 1, при этом пятая опора втягивается, как показано на рисунке 4-25.

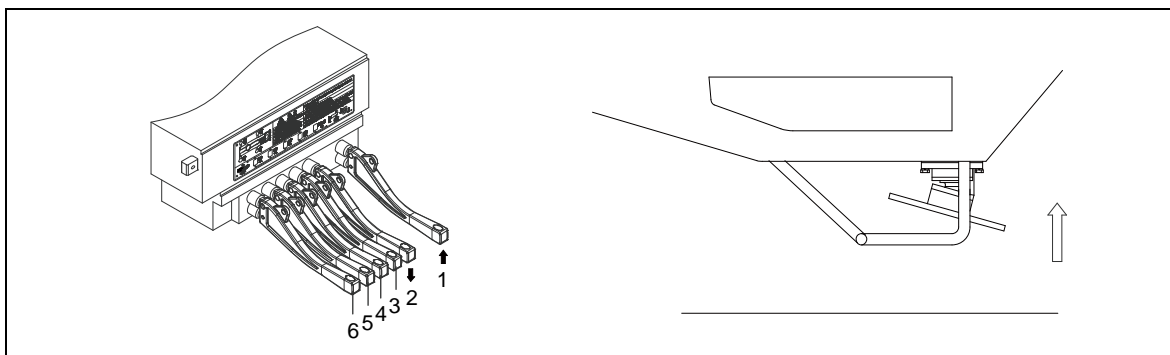


Рисунок 4-25 Втягивание пятой опоры

Примечание:

Для предотвращения возникновения аварий из-за неполного втягивания пятой опоры или забвения втягивания пятой опоры кран оснащен функцией синхронного втягивания пятой опоры, то есть, при втягивании любого из других гидроцилиндров вывешивания крана пятая опора втягивается синхронно.

б) Втяните штоки гидроцилиндров вывешивания крана.

Стоя на левой (или правой) стороне рамы, переместите вниз рычаги 3 и 5 (или рычаги 4 и 6), потом переместите вверх рычаг 1, при этом штоки левых (или правых) гидроцилиндров вывешивания крана втягиваются.

После выполнения втягивания штоков левых (или правых) гидроцилиндров вывешивания крана идите в другую сторону рамы и выполните втягивание штоков правых (или левых) гидроцилиндров вывешивания крана.

Схема втягивания штоков гидроцилиндров вывешивания крана показана на рисунке 4-26.

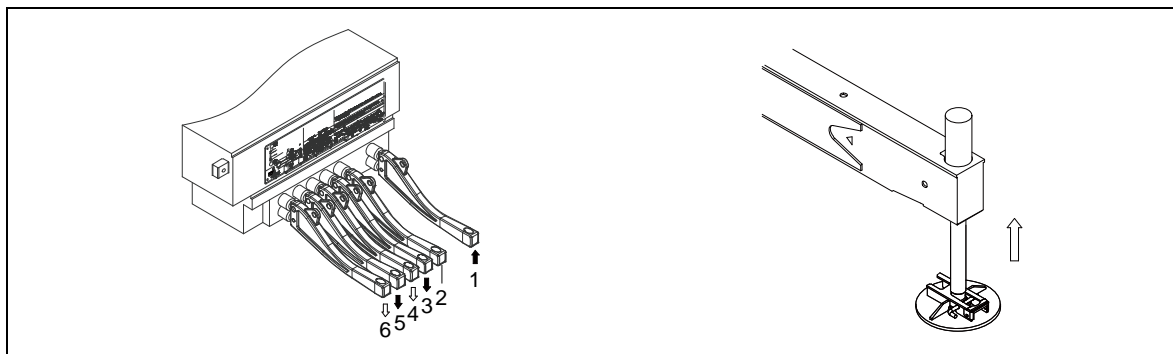


Рисунок 4-26 Втягивание штоков гидроцилиндров вывешивания крана

- в) Втяните штоки гидроцилиндров выдвижения выносной опоры. Стоя на левой (или правой) стороне рамы, переместите вверх рычаги 3 и 5 (или рычаги 4 и 6), потом переместите вверх рычаг 1, при этом штоки левых (или правых) гидроцилиндров выдвижения выносной опоры втягиваются. После выполнения втягивания штоков левых (или правых) гидроцилиндров выдвижения выносной опоры идите в другую сторону рамы и выполните втягивание штоков правых (или левых) гидроцилиндров выдвижения выносной опоры. Схема втягивания штоков гидроцилиндров выдвижения выносной опоры показана на рисунке 4-27.

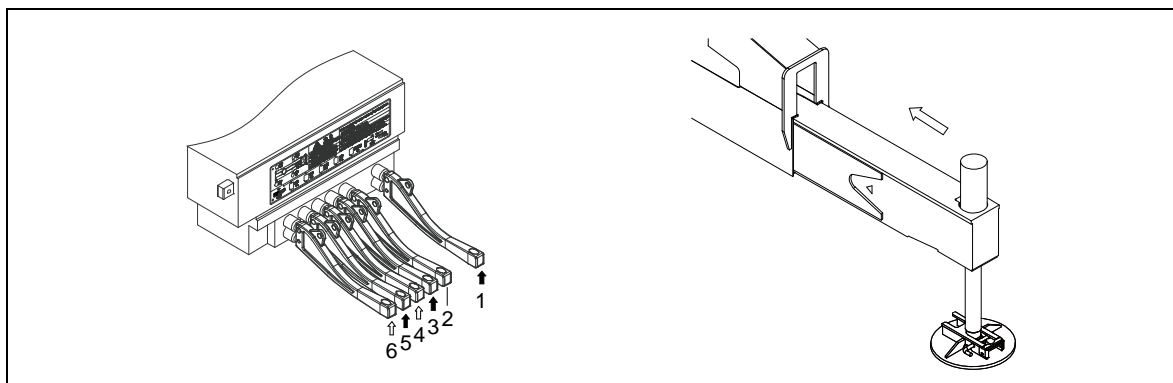


Рисунок 4-27 Втягивание штоков гидроцилиндров выдвижения выносной опоры

- г) Когда все опоры полностью втянуты, закрепите их фиксаторами.

4.5.2.4 Установка подпятник в рабочее положение и перевод подпятника в транспортное положение

Схема подпятника показана на рисунке 4-28.

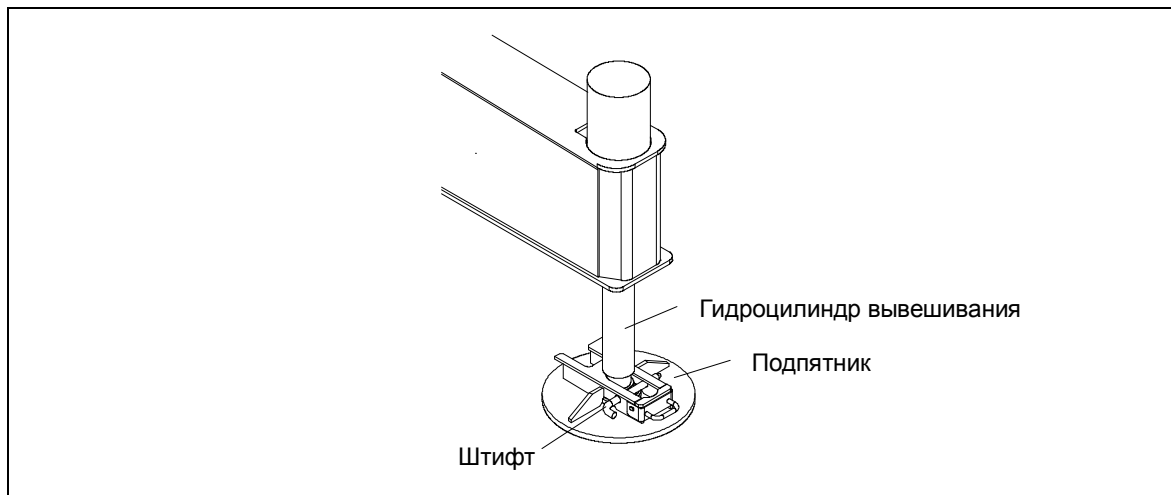


Рисунок 4-28 Подпятник

а) Установка подпятника в рабочее положение

Подпятник весом примерно 35 кг.

Перед выдвиганием опоры необходимо сначала установить подпятник в рабочее положение:

- выдерните штифт крепления подпятника.
- протащите подпятник, чтобы ось гидроцилиндра вывешивания проходила через центр подпятника.
- вставьте штифт для крепления.

б) Перевод подпятника в транспортное положение

Когда опора полностью втянута, выдерните штифт крепления подпятника, толкните внутрь подпятник до упора и вставьте штифт для крепления.



ВНИМАНИЕ

- (1) При выдвигании и втягивании опор необходимо убедиться в наличии достаточного пространства, чтобы не ранить кого-н. или не повредить кран и другие предметы.
- (2) Необходимо установить подпятники в рабочее положение перед выдвиганием и втягиванием опор.
- (3) Убедитесь, что все подпятники, за исключением подпятника пятой опоры, соприкасаются с грунтом.
- (4) При выдвигании пятой опоры необходимо убедиться в наличии зазора 5 мм – 10 мм между подпятником и грунтом. Не допускается такой случай, что на две

передние опоры не действует сила из-за чрезмерного выдвижения пятой опоры.

- (5) Перед началом работы крана необходимо установить кран на опоры, чтобы все колеса отрывались от земли.
- (6) Необходимо постоянно проверять правильность показаний креномеров. При необходимости скорректируйте их путем регулировки гаек под креномерами.



Запрещается перемещать рычаги управления опорами во время проведения крановых операций.

4.5.3 Управление механизмом подъема стрелы

Подъем и опускание стрелы осуществляются с помощью правой рукоятки, как показано на рисунке 4-29.

При перемещении правой рукоятки влево (в направлении 3) стрела поднимается.

При перемещении правой рукоятки вправо (в направлении 4) стрела опускается.

При перемещении правой рукоятки в нейтральное положение подъем и опускание стрелы прекращаются.

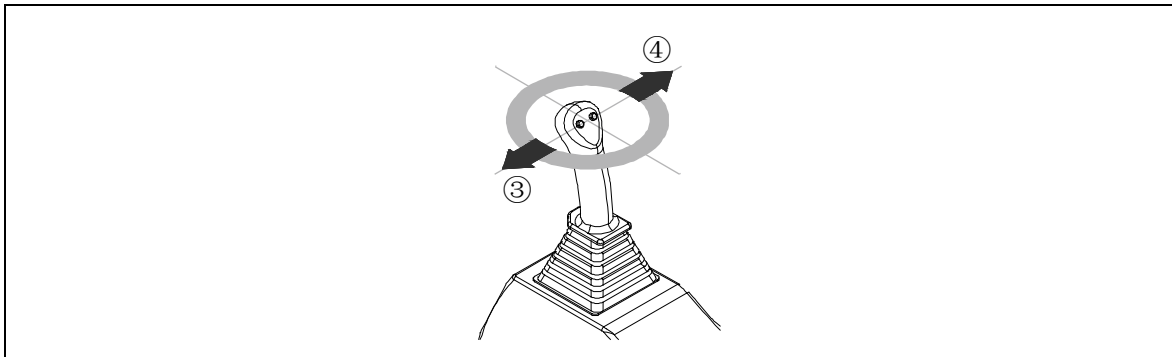


Рисунок 4-29 Управление механизмом подъема стрелы с помощью правой рукоятки

Скорость подъема стрелы может регулироваться педалью акселератора и правой рукояткой. Путем увеличения угла наклона правой рукоятки и нажатия педали акселератора можно повысить скорость подъема стрелы (Когда угол наклона рукоятки маленький, лучше не увеличивайте силу нажатия на педаль акселератора).

Во время подъема и опускания стрелы необходимо избежать резкой перемены скорости, чтобы обеспечить плавную работу крана.

На стреле установлены указатель угла наклона стрелы и датчик угла, как показано на рисунке 4-30. На указателе угла наклона стрелы непосредственно отображается угол наклона стрелы. Датчик угла может передавать информацию об угле наклона стрелы ограничителю грузового момента и информация будет отображаться на дисплее ограничителя.

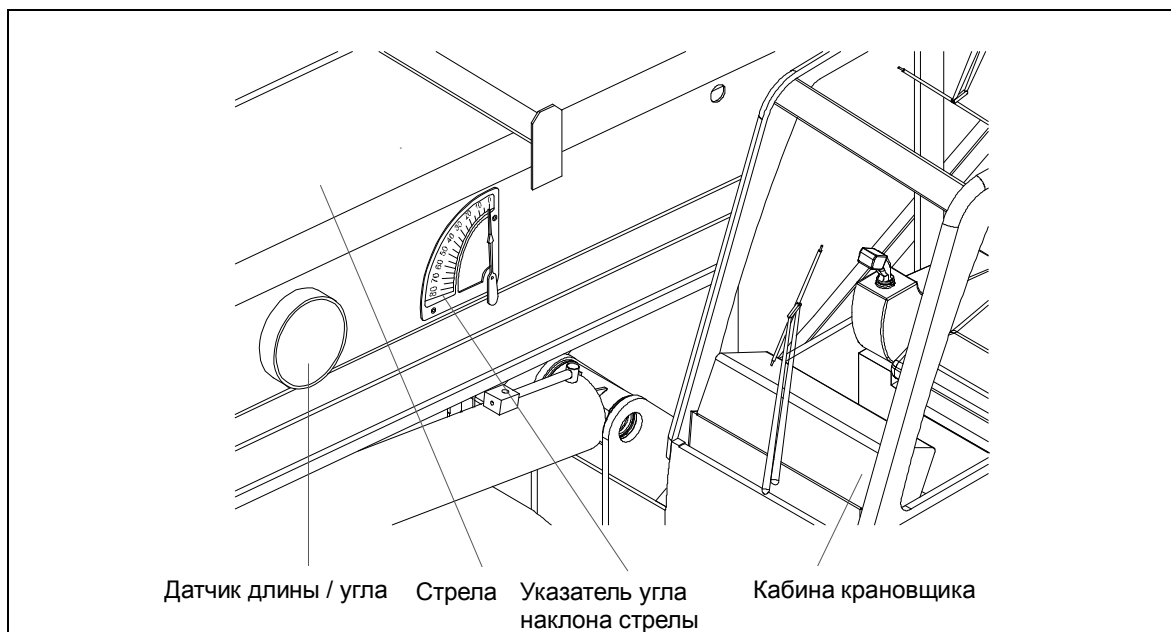


Рисунок 4-30 Указатель угла наклона стрелы и датчик угла

 ПРЕДУПРЕЖДЕНИЕ

- (1) Подъем и опускание стрелы должны выполняться медленно и плавно. Запрещается пользоваться резкими переключениями.
- (2) Работа крана должна производиться в соответствии с таблицей грузоподъемности. Не допускается превышение установленного вылета.

4.5.4 Управление механизмом телескопирования стрелы

Стрела данного крана состоит из 5 секций стрелы.

Механизм телескопирования стрелы состоит из двух гидроцилиндров телескопирования, канатов выдвижения и втягивания и т.д.

Выдвижение и втягивание стрелы осуществляются с помощью гидроцилиндров телескопирования и канатов, как показано на рисунке 4-31.

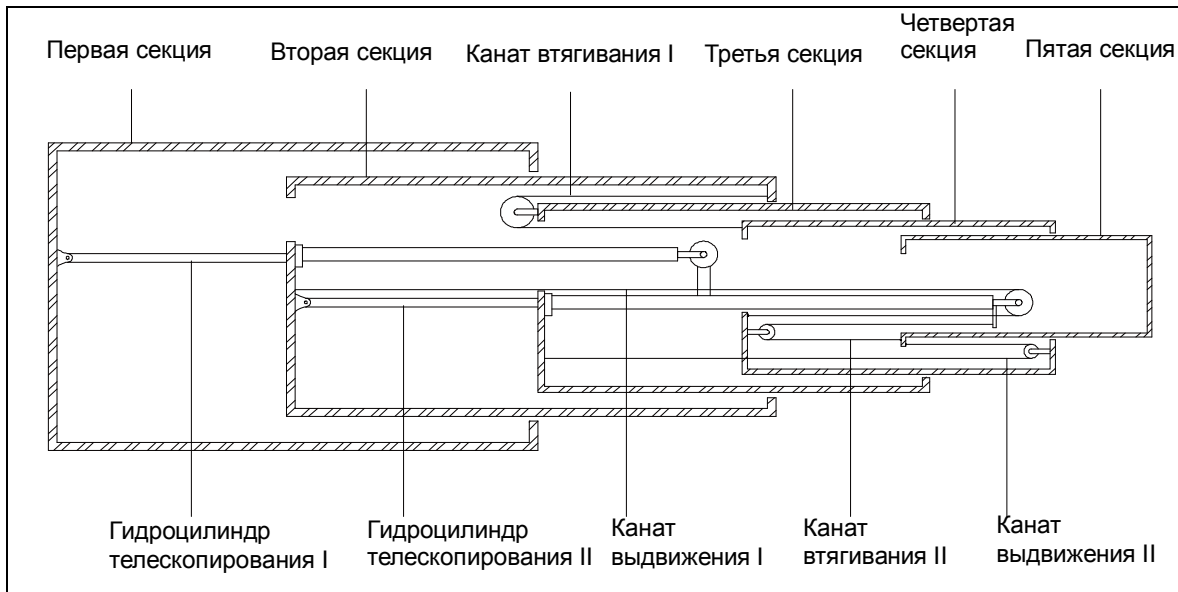


Рисунок 4-31 Механизм телескопирования стрелы

Выдвижение и втягивание стрелы осуществляются с помощью левой рукоятки в кабине крановщика, как показано на рисунке 4-32.

При перемещении левой рукоятки вперед (в направлении 1) стрела выдвигается.

При перемещении левой рукоятки назад (в направлении 2) стрела втягивается.

При перемещении левой рукоятки в нейтральное положение выдвижение и втягивание стрелы прекращаются.

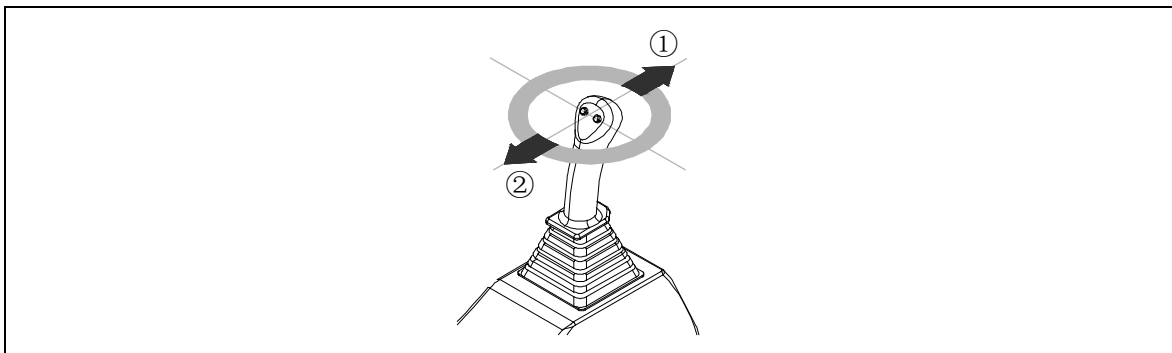


Рисунок 4-32 Управление механизмом телескопирования стрелы с помощью левой рукоятки

**ВНИМАНИЕ**

- (1) Когда крюковая подвеска достигает крайнего верхнего положения при выдвигании стрелы, кран сигнализирует звуковым и световым сигналами, и дальнейшее выдвигание стрелы запрещается. При этом если нужно продолжать выдвигать стрелу, то необходимо сначала немного размотать канат с барабана.
- (2) Скорость выдвигания и втягивания стрелы может регулироваться педалью акселератора и левой рукояткой. Посредством нажатия педали акселератора или увеличения угла наклона левой рукоятки можно повысить скорость выдвигания и втягивания стрелы. Но необходимо избежать резкой перемены скорости, чтобы обеспечить плавную работу крана.
- (3) Крановые операции необходимо производить плавно, с ровной скоростью.
- (4) После втягивания стрелы запрещается немедленное выдвигание стрелы. Необходимо подождать примерно 2 секунды.
- (5) Использование переключателя "шунтирование" допускается только при наладке и ремонте, а при нормальной работе запрещается.
- (6) Крановые операции должны производиться в строгом соответствии с таблицами грузоподъемности, иначе могут произойти опрокидывание и повреждение крана.
- (7) При втягивании стрелы рекомендуется сначала полностью втягивать гидроцилиндр телескопирования II и потом втягивать гидроцилиндр телескопирования I, иначе существует опасность вибрации стрелы.
- (8) Когда втягивание стрелы производится в боковой зоне работы, запрещается втягивать гидроцилиндр телескопирования I перед втягиванием гидроцилиндра телескопирования II, иначе существует опасность вибрации стрелы.
- (9) После выдвигания стрелы и подъема груза может возникнуть упругая деформация механизма телескопирования стрелы, что может привести к самопроизвольному втягиванию стрелы. Это нормальное явление, и может автоматически исчезнуть после стабилизации груза.

**ПРЕДУПРЕЖДЕНИЕ**

Телескопирование стрелы с грузом запрещается.

Телескопирование стрелы с грузом может привести к:

- повреждению гидроцилиндра телескопирования.
- повреждению канатов выдвигания и втягивания.
- опрокидыванию крана.

4.5.5 Управление механизмом подъема

4.5.5.1 Подготовка к подъему

Перед подъемом груза внимательно изучите таблицы грузоподъемности и диаграмму грузовысотных характеристик (смотрите в главе 1).

Сначала в диаграмме грузовысотных характеристик определите подходящую длину стрелы по высоте подъема и рабочему вылету, как показано на рисунке 4-33.

Затем определите номинальную грузоподъемность в таблицах грузоподъемности в соответствии с вылетом и длиной стрелы, как показано на рисунке 4-35.

При работе с гуськом, установленным на стреле, надо определить номинальную грузоподъемность по углу наклона стрелы в соответствующей таблице грузоподъемности.

Например:

Если опоры полностью выдвинуты и стрела находится в боковой и задней зонах работы, то надо определить номинальную грузоподъемность методом, указанным на рисунке 4-35.

Если рабочий вылет составляет R и длина стрелы составляет L_2 , то номинальная грузоподъемность составляет W_2 кг.

Если рабочий вылет составляет R и длина стрелы составляет L_3 , то номинальная грузоподъемность составляет W_3 кг.



ВНИМАНИЕ

- (1) Необходимо определить номинальную грузоподъемность в таблице грузоподъемности в соответствии с фактическими условиями работы.
- (2) Необходимо строго соблюдать правила безопасности в нижней части таблицы грузоподъемности.

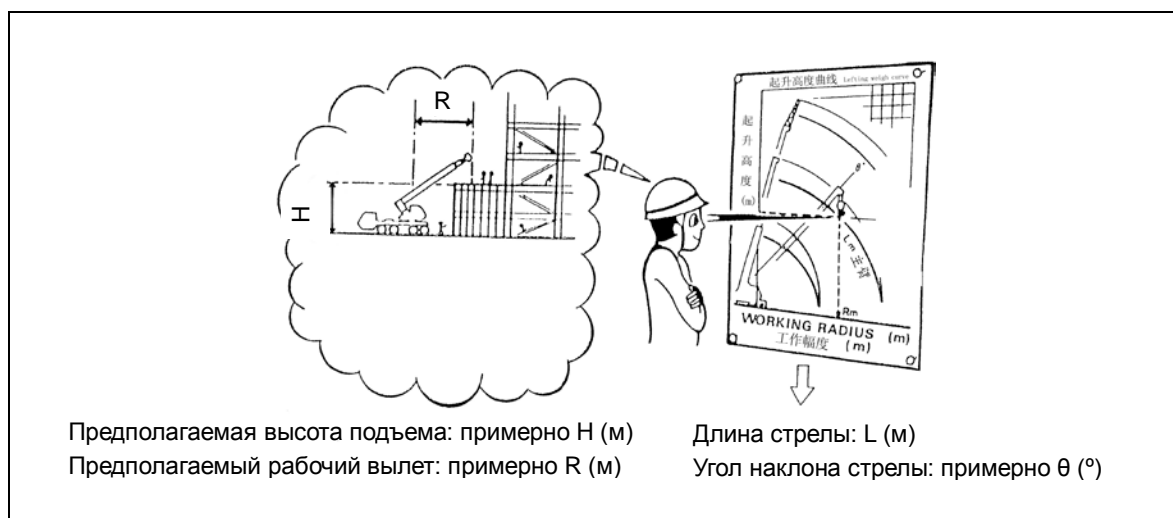


Рисунок 4-33 Определение длины стрелы



ВНИМАНИЕ

В диаграмме грузовысотных характеристик не учитывают прогиб стрелы.

Номинальная грузоподъемность крана изменяется с изменением рабочего вылета.

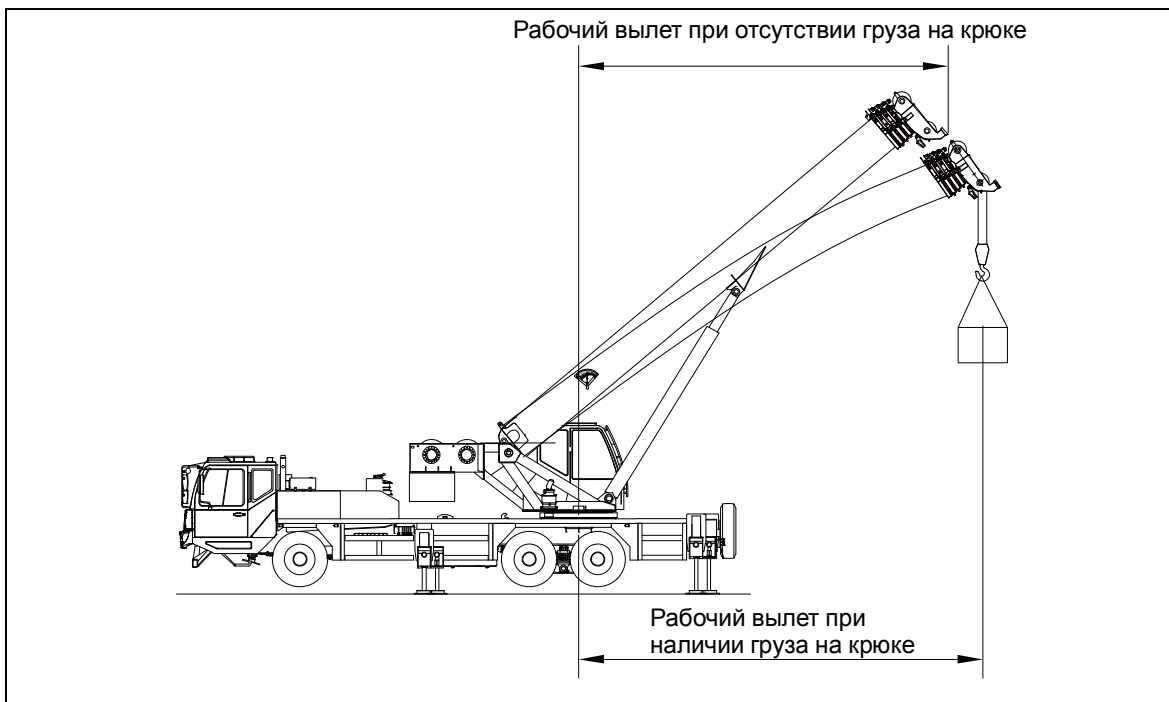


Рисунок 4-34 Изменение рабочего вылета

额定起重量表		RATED LIFTING CAPACITY TABLE					
工作幅度(m)	主 臂 (m) BOOM						
	I缸伸至100%，支腿全伸，侧方、后方作业						
WORKING RADIUS(m)	Cylinder I fully extended, with outriggers fully extended, side & rear working area						
	L1	L2	L3	L4	L5	Ln
R1							
R2							
R3			W3				
.....							
Rn							

L3 – длина стрелы, W3 – максимальная грузоподъемность

Рисунок 4-35 Определение номинальной грузоподъемности

4.5.5.2 Управление механизмом главного подъема

а) Правая рукоятка

При перемещении правой рукоятки вперед (в направлении 1) главный крюк опускается.

При перемещении правой рукоятки назад (в направлении 2) главный крюк поднимается.

При перемещении правой рукоятки в нейтральное положение подъем и опускание главного крюка прекращаются.

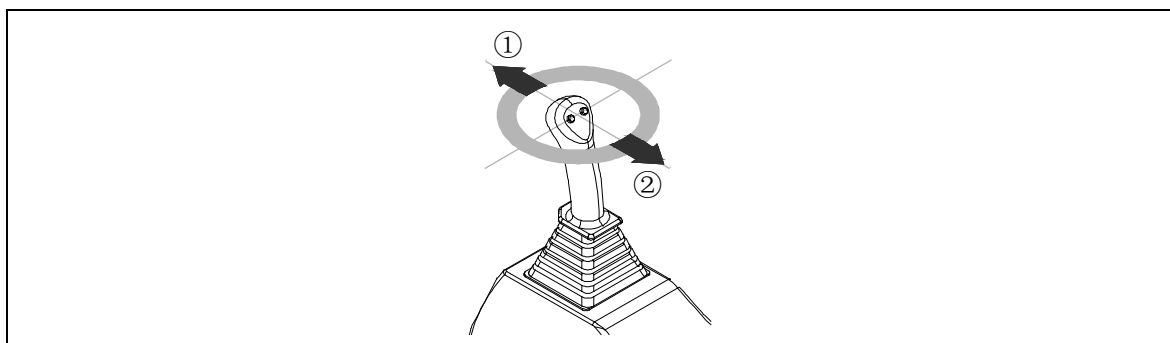


Рисунок 4-36 Управление механизмом главного подъема с помощью правой рукоятки

в) Схема работы крана с механизмом главного подъема

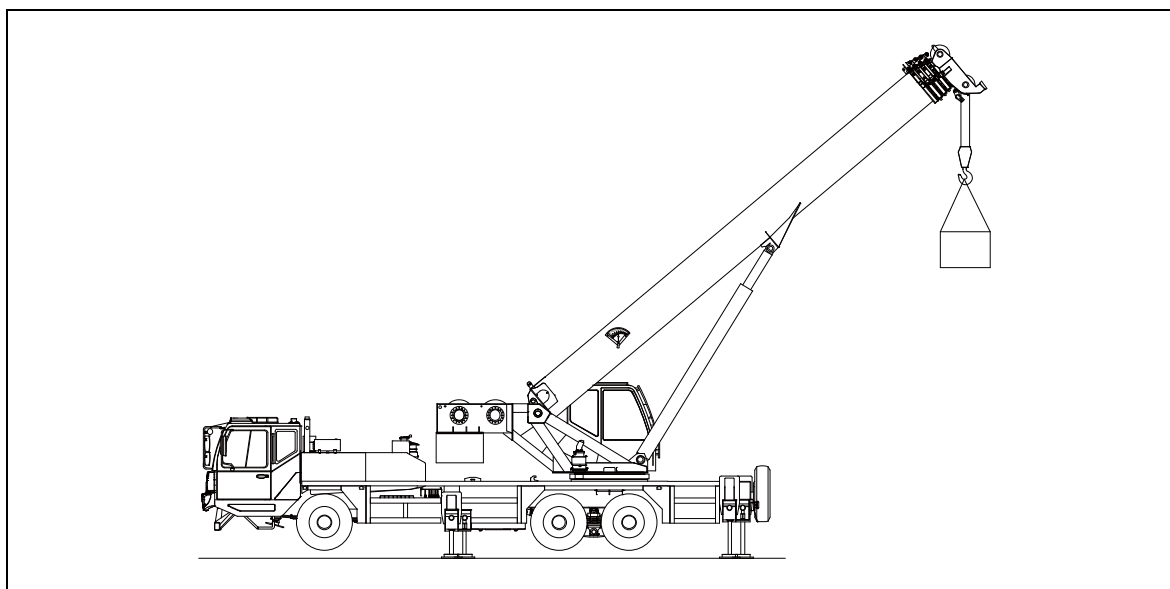


Рисунок 4-37 Работа крана с механизмом главного подъема

4.5.5.3 Управление механизмом вспомогательного подъема

- а) Поверните переключатель механизма телескопирования стрелы / вспомогат. лебедки в правое положение "вспомогат. лебедка".

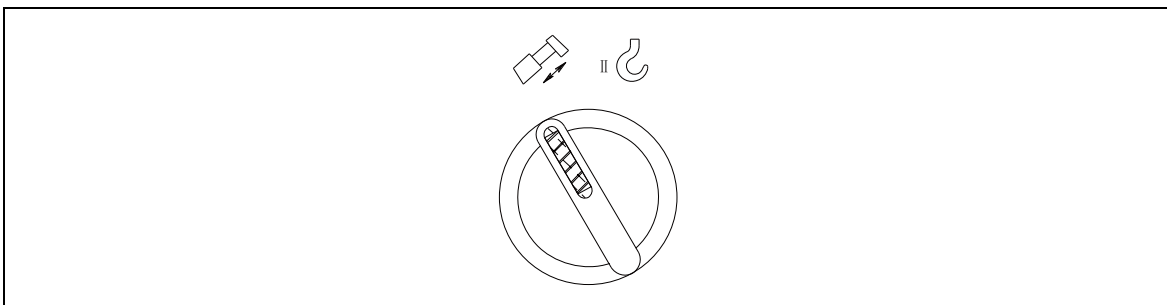


Рисунок 4-38 Переключатель механизма телескопирования стрелы / вспомогат. лебедки

- б) Левая рукоятка

При перемещении левой рукоятки вперед (в направлении 1) вспомогательный крюк опускается.

При перемещении левой рукоятки назад (в направлении 2) вспомогательный крюк поднимается.

При перемещении левой рукоятки в нейтральное положение подъем и опускание вспомогательного крюка прекращаются.

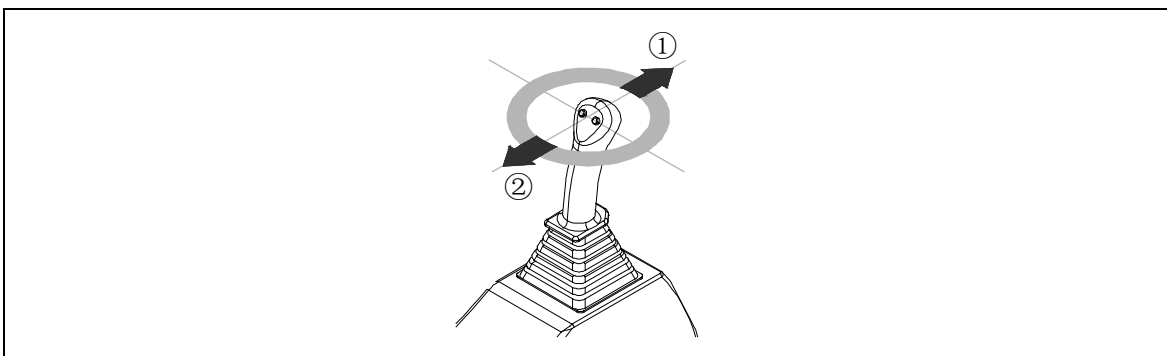


Рисунок 4-39 Управление механизмом вспомогат. подъема с помощью левой рукоятки

в) Схема работы крана с механизмом вспомогательного подъема.

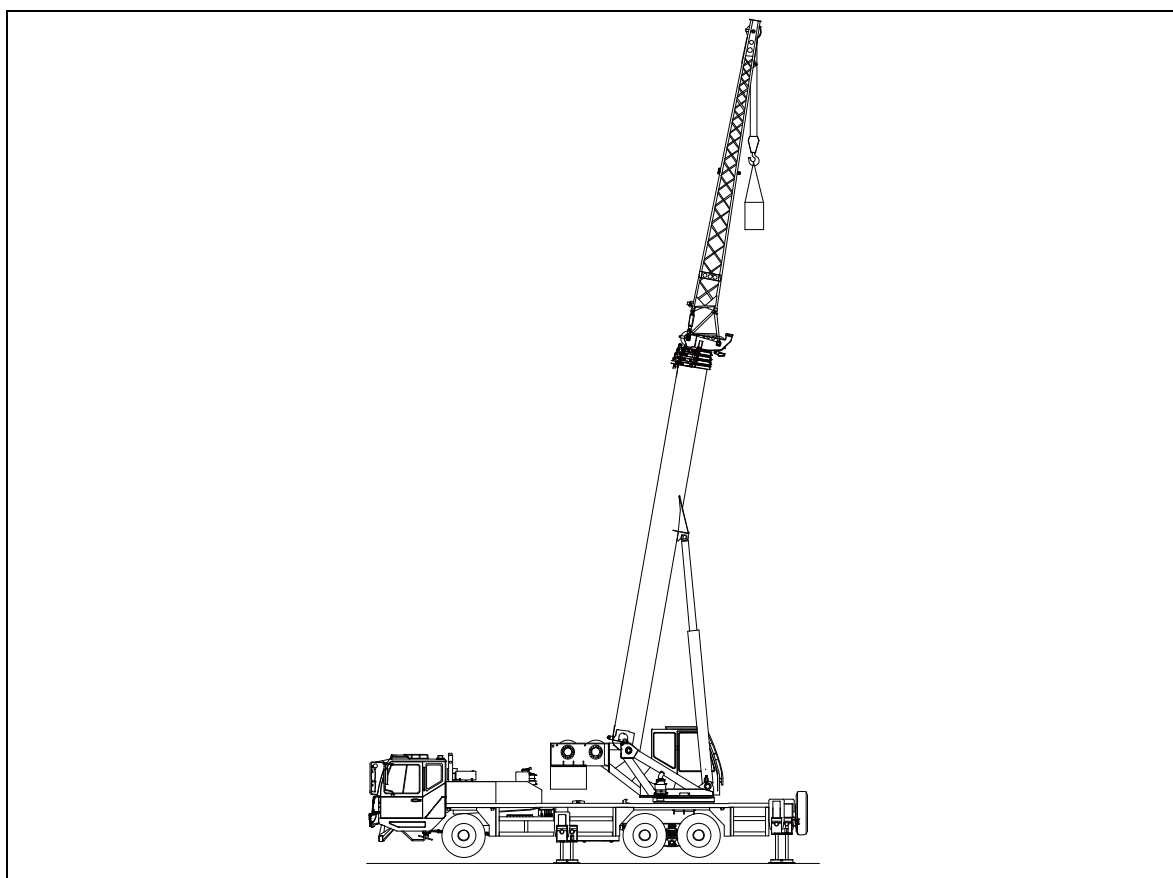


Рисунок 4-40 Работа крана с механизмом вспомогательного подъема

После выполнения операции медленно возвратите рукоятку в нейтральное положение для прекращения подъема и опускания крюка.

Скорость работы механизма главного или вспомогательного подъема может регулироваться педалью акселератора и рукояткой. Посредством нажатия педали акселератора или увеличения угла наклона рукоятки можно повысить скорость подъема крюка. Но необходимо избежать резкой перемены скорости, чтобы обеспечить плавную работу крана.

Внимание: Когда угол наклона рукоятки маленький, не увеличивайте силу нажатия на педаль акселератора.

Световой и звуковой сигналы тревоги срабатывают и механизм подъема отключается в следующих случаях:

- при перегрузке.
- крюк механизма главного или вспомогательного подъема достигает крайнего верхнего положения.
- на барабане лебедки остаются навитыми 3 витка каната.

В это время только допускаются операции в безопасном направлении.

**ВНИМАНИЕ**

- (1) Необходимо выбрать подходящую кратность запасовки каната в соответствии с длиной стрелы и таблицами грузоподъемности. После изменения кратности запасовки каната обязательно снова установите грузик ограничителя высоты подъема крюка.
- (2) В любом случае на барабане лебедки должно быть не менее 3 витков каната.
- (3) Допускается поднимать груз строго вертикально. Запрещается протаскивать груз по земле. Надо избежать подтаскивать и поднимать грузы при косом натяжении канатов.
- (4) При выполнении операций по подъему, прежде всего поднимите груз на определенную высоту от земли и зафиксируйте положение. После подтверждения отсутствия каких либо скрытых угроз безопасности продолжайте поднимать груз. Перед отрывом поднимаемого груза от земли нельзя поднимать его с земли путем подъема или выдвигания стрелы.
- (5) Нельзя резко перемещать рукоятку из положения "подъем крюка" в положение "опускание крюка" и наоборот. При переключении положений рукоятки необходимо сначала вернуть рукоятку в нейтральное положение. Только после подтверждения остановки вращения барабана можно проводить следующую операцию, иначе может возникнуть повреждение деталей.
- (6) Грузозахватные приспособления должны обладать достаточной прочностью.
- (7) Грузоподъемность в таблице грузоподъемности включает в себя вес крюковой подвески и вес других грузозахватных приспособлений.
- (8) Нахождение людей на поднимаемом грузе запрещается.
- (9) При вращении крюка, вызванном закручиванием каната, необходимо сначала опустить груз на землю. Только после полного раскручивания каната можно снова поднимать груз.

4.5.6 Управление механизмом поворота

4.5.6.1 Левая рукоятка

Управление механизмом поворота осуществляется с помощью левой рукоятки в кабине крановщика.

При перемещении левой рукоятки влево (в направлении 4) крановая установка поворачивается влево.

При перемещении левой рукоятки вправо (в направлении 3) крановая установка поворачивается вправо.

При перемещении левой рукоятки в нейтральное положение поворот прекращается.

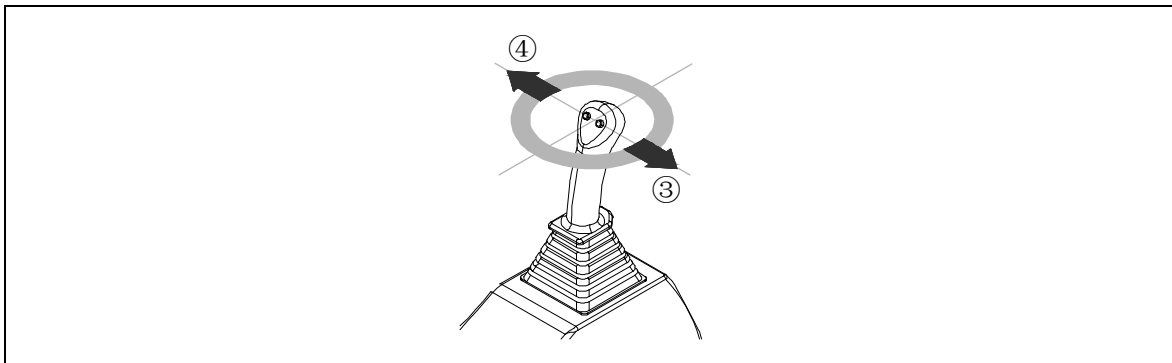


Рисунок 4-41 Управление механизмом поворота с помощью левой рукоятки

Скорость поворота платформы может регулироваться педалью акселератора и левой рукояткой. Путем нажатия педали акселератора и увеличения угла наклона левой рукоятки можно повысить скорость поворота платформы (Когда угол наклона рукоятки маленький, лучше не увеличивайте силу нажатия на педаль акселератора). Но необходимо избежать резкой перемены скорости во время поворота, чтобы обеспечить плавную работу крана.



- (1) При повороте платформы заднее и боковое поля зрения крановщика сильно ограничены, поэтому крановщику необходимо быть более осторожным во время работы.
- (2) Перед поворотом платформы крановщику необходимо убедиться в отсутствии людей и препятствий в зоне работы крана и дать звуковой сигнал для предупреждения окружающих, чтобы обеспечить безопасность работы.

4.5.6.2 Устройство фиксации поворотной платформы

В передней части поворотной платформы установлено устройство фиксации поворотной платформы крана. Перед поворотом необходимо удалить стопорный штифт. После завершения работы и перед передвижением крана обязательно вставьте стопорный штифт. Смотрите на рисунке 4-42.

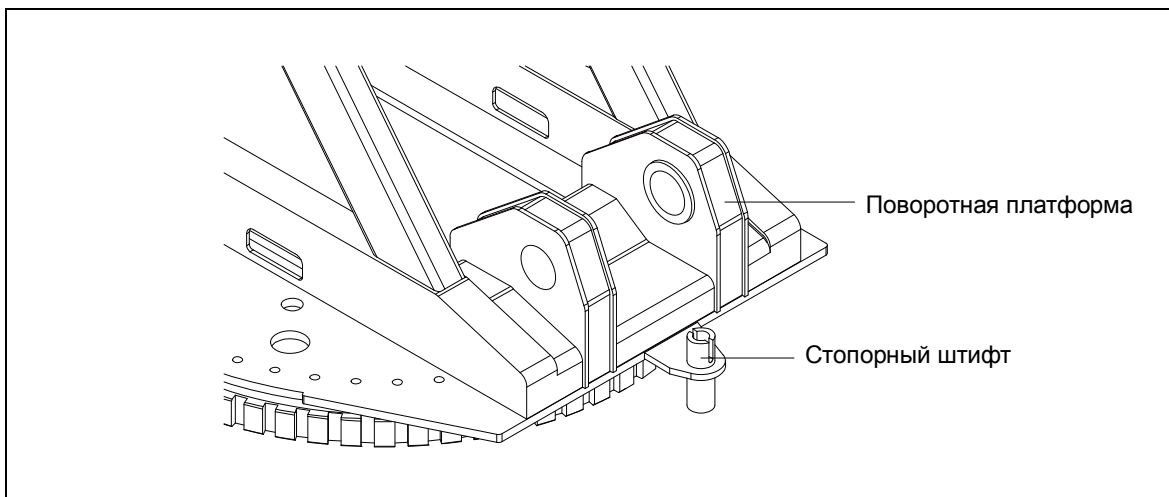


Рисунок 4-42 Устройство фиксации поворотной платформы



ВНИМАНИЕ

- (1) Поворот платформы необходимо производить плавно и медленно. Запрещается пользоваться резкими переключениями.
- (2) Для обеспечения безопасности работы пользователь должен проверить подтяжку болтов после первых 100 часов и 500 часов эксплуатации и затяните их при необходимости. Момент затяжки болтов составляет 1350 Нм. Далее каждые 1000 часов эксплуатации проверяйте подтяжку болтов и затягивайте их при необходимости.
- (3) Допускается поворот платформы крана с грузом. Запрещается перетаскивать по земле или полу груз крюком крана, иначе может произойти авария.
- (4) Перед поворотом платформы необходимо проверить расстояние между выносными опорами и определить, что опоры полностью выдвинуты или наполовину выдвинуты.
- (5) Необходимо убедиться в наличии достаточного пространства для работы крана.
- (6) Регулярно смазывайте опорно-поворотное устройство.

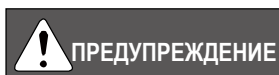
4.5.7 Совмещение движений (крановых операций)

Совмещение крановых операций обозначает одновременное управление двумя и более механизмами и позволяет повысить эффективность работы.

При совмещении крановых операций:

- не используйте крайние положения рукояток.
- обязательно нажмите на педаль акселератора.
- будьте осторожны при управлении, чтобы избежать возникновения аварий.

Данный кран имеет 9 совмещенных крановых операций. (Подробнее смотрите в нижней таблице.)

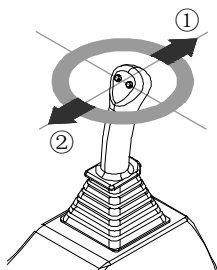


- (1) Совмещение крановых операций должно производиться после отрыва груза от земли.
- (2) Запрещается телескопирование стрелы с грузом.

Таблица 4-2 Совмещение крановых операций

№	Совмещение крановых операций	Схема		Описание
		Левая рукоятка	Правая рукоятка	
1	Главная лебедка + Механизм телескопирования стрелы			<p>а) Переведите переключатель механизма телескопирования стрелы / вспомогат. лебедки в положение "телескопирование".</p> <p>б) Одновременно переместите две рукоятки в направлениях, показанных на схемах, при этом главная лебедка и механизм телескопирования стрелы движутся одновременно.</p> <p>в) Левая рукоятка: В направлении 1 – выдвижение стрелы. В направлении 2 – втягивание стрелы.</p> <p>г) Правая рукоятка: В направлении 1 – опускание главного крюка. В направлении 2 – подъем главного крюка.</p>

№	Совмещение крановых операций	Схема		Описание
		Левая рукоятка	Правая рукоятка	
2	Главная лебедка + Вспомогат. лебедка			<p>а) Переведите переключатель механизма телескопирования стрелы / вспомогат. лебедки в положение "вспомогат. лебедка".</p> <p>б) Одновременно переместите две рукоятки в направлениях, показанных на схемах, при этом главная лебедка и вспомогат. лебедка движутся одновременно.</p> <p>в) Левая рукоятка: В направлении 1 – опускание вспомогат. крюка. В направлении 2 – подъем вспомогат. крюка.</p> <p>г) Правая рукоятка: В направлении 1 – опускание главного крюка. В направлении 2 – подъем главного крюка.</p>

№	Совмещение крановых операций	Схема		Описание
		Левая рукоятка	Правая рукоятка	
3	Механизм подъема стрелы + Механизм телескопирования стрелы			<p>а) Переведите переключатель механизма телескопирования стрелы / вспомогат. лебедки в положение "телескопирование".</p> <p>б) Одновременно переместите две рукоятки в направлениях, показанных на схемах, при этом механизм подъема стрелы и механизм телескопирования стрелы двигаются одновременно.</p> <p>в) Левая рукоятка: В направлении 1 – выдвигание стрелы. В направлении 2 – втягивание стрелы.</p> <p>г) Правая рукоятка: В направлении 3 – подъем стрелы. В направлении 4 – опускание стрелы.</p>

№	Совмещение крановых операций	Схема		Описание
		Левая рукоятка	Правая рукоятка	
4	Механизм подъема стрелы + Вспомогат. лебедка			<p>а) Переведите переключатель механизма телескопирования стрелы / вспомогат. лебедки в положение "вспомогат. лебедка".</p> <p>б) Одновременно переместите две рукоятки в направлениях, показанных на схемах, при этом механизм подъема стрелы и вспомогат. лебедка двигаются одновременно.</p> <p>в) Левая рукоятка: В направлении 1 – опускание вспомогат. крюка. В направлении 2 – подъем вспомогат. крюка.</p> <p>г) Правая рукоятка: В направлении 3 – подъем стрелы. В направлении 4 – опускание стрелы.</p>
5	Механизм поворота + Механизм подъема стрелы			<p>а) Одновременно переместите две рукоятки в направлениях, показанных на схемах, при этом механизм поворота и механизм подъема стрелы двигаются одновременно.</p> <p>б) Левая рукоятка: В направлении 3 – поворот платформы вправо. В направлении 4 – поворот платформы влево.</p> <p>в) Правая рукоятка: В направлении 3 – подъем стрелы. В направлении 4 – опускание стрелы.</p>

№	Совмещение крановых операций	Схема		Описание
		Левая рукоятка	Правая рукоятка	
6	Механизм поворота + Главная лебедка			<p>а) Одновременно переместите две рукоятки в направлениях, показанных на схемах, при этом механизм поворота и главная лебедка движутся одновременно.</p> <p>б) Левая рукоятка: В направлении 3 – поворот платформы вправо. В направлении 4 – поворот платформы влево.</p> <p>в) Правая рукоятка: В направлении 1 – опускание главного крюка. В направлении 2 – подъем главного крюка.</p>
7	Механизм подъема стрелы + Главная лебедка			<p>а) Переместите правую рукоятку в направлении, показанном на схеме, при этом механизм подъема стрелы и главная лебедка движутся одновременно.</p> <p>б) Правая рукоятка В направлении 5 – опускание стрелы и подъем главного крюка. В направлении 6 – подъем стрелы и опускание главного крюка. В направлении 7 – опускание стрелы и опускание главного крюка. В направлении 8 – подъем стрелы и подъем главного крюка.</p>

№	Совмещение крановых операций	Схема		Описание
		Левая рукоятка	Правая рукоятка	
8	Механизм поворота + Вспомогат. лебедка			<p>а) Переведите переключатель механизма телескопирования стрелы / вспомогат. лебедки в положение "вспомогат. лебедка".</p> <p>б) Переместите левую рукоятку в направлении, показанном на схеме, при этом механизм поворота и вспомогат. лебедка двигаются одновременно.</p> <p>в) Левая рукоятка: В направлении 5 – поворот платформы влево и подъем вспомогат. крюка. В направлении 6 – поворот платформы вправо и опускание вспомогат. крюка. В направлении 7 – поворот платформы влево и опускание вспомогат. крюка. В направлении 8 – поворот платформы вправо и подъем вспомогат. крюка.</p>

№	Совмещение крановых операций	Схема		Описание
		Левая рукоятка	Правая рукоятка	
9	Механизм поворота + Механизм телескопической стрелы			<p>а) Переведите переключатель механизма телескопирования стрелы / вспомогат. лебедки в положение "телескопирование".</p> <p>б) Переместите левую рукоятку в направлении, показанном на схеме, при этом механизм поворота и механизм телескопирования стрелы двигаются одновременно.</p> <p>в) Левая рукоятка: В направлении 5 – поворот платформы влево и вытягивание стрелы. В направлении 6 – поворот платформы вправо и выдвижение стрелы. В направлении 7 – поворот платформы влево и выдвижение стрелы. В направлении 8 – поворот платформы вправо и вытягивание стрелы.</p>

4.5.8 Запасовка каната

Порядок запасовки каната показан на рисунке 4-43.

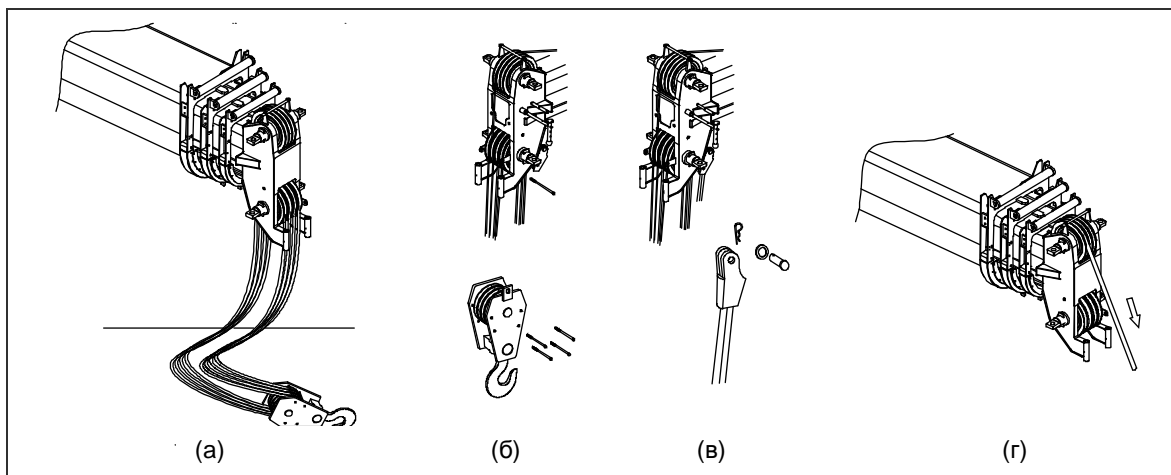


Рисунок 4-43 Порядок запасовки каната

Рабочие условия:

- Кран вывешивается на опорах.
- Стрела полностью втянута и повернута в боковую или заднюю зону работы.

Порядок запасовки каната:

- а) Опустите стрелу, положите крюк на землю. (а)
- б) Снимите направляющие валики. (б)
- в) Снимите с каната грузик ограничителя высоты подъема крюка. (в)
- г) Снимите втулку каната.
- д) Закрепите втулку каната на крюке (при нечетной кратности).
- е) Измените кратность запасовки каната. (г)



- (1) Место установки грузика ограничителя высоты подъема крюка показано на рисунке 4-44.

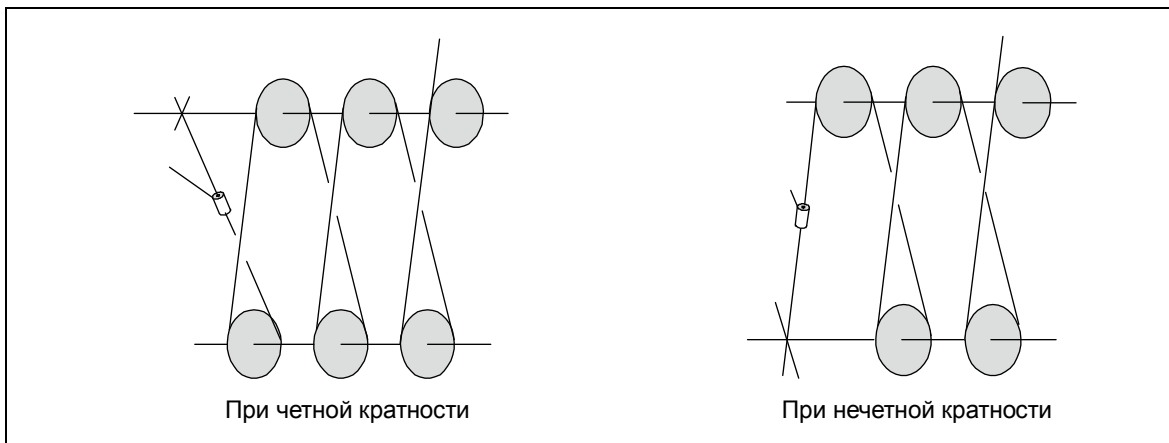


Рисунок 4-44 Место установки грузика ограничителя высоты подъема крюка

- (2) Запасовку каната следует выполнять тщательно, чтобы ветви каната не перепутались.
 (3) Способ установки втулки и зажима каната показан на рисунке 4-45.

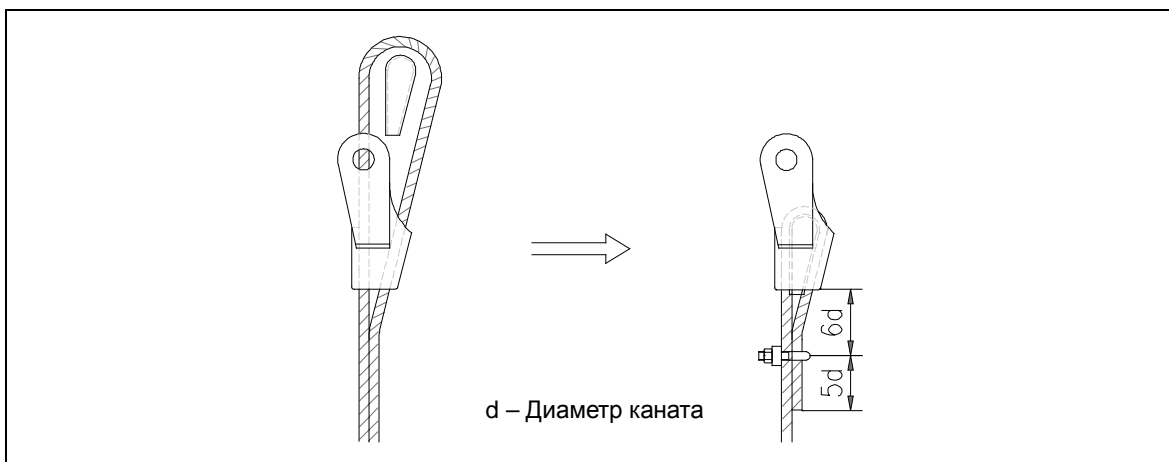


Рисунок 4-45 Установка втулки и зажима каната

ZOOMLION

Руководство по эксплуатации крана

Глава 5 Монтаж



Глава 5 Монтаж

5.1 Правила безопасности при монтаже

- а) Необходимо запасовывать грузовой канат между блоком в головной части стрелы и блоком крюковой подвески при кратности, соответствующей таблице грузоподъемности.
- б) Необходимо смонтировать противовес согласно таблице грузоподъемности.
- в) При монтаже или демонтаже гуська необходимо подложить под гусек подходящие предметы во избежание соприкосновения гуська с землей.



- (1) **Монтаж должен выполняться на безопасной рабочей площадке. Запрещается производить монтаж на временно построенной платформе, иначе существует возможность падения с платформы.**
 - (2) **Запрещается нахождение людей под стрелой и гуськом, особенно во время снятия и соединения осей.**
- г) Обеспечьте безопасные условия проведения работ кранами в соответствии с правилами безопасности.
 - д) Необходимо выполнить следующие требования при монтаже и демонтаже гуська.
 - 1) Кран вывешивается на опорах и находится в горизонтальном положении.
 - 2) Стрела полностью втянута.
 - 3) Следует установить гусек в соответствии с таблицей грузоподъемности.
 - 4) Все оси закреплены надежно.
 - 5) Все концевые выключатели правильно соединены и нормально функционируют.
 - 6) Грузовой канат правильно укладывается в ручьи блоков и закреплен предохранительными стержнями во избежание выхода из ручья блока.
 - 7) На стреле нет ослабленных элементов.



В зимнее время года необходимо предотвратить скопление снега и образование льда на элементах на стреле и гуське (включая концевые выключатели, лебедки, габаритные огни, анемометр и т.д.). Скопление снега и образование льда на них могут вызвать неисправности этих элементов. Отказ концевых выключателей или ослабление деталей может привести к серьезным авариям

5.2 Гусек

5.2.1 Общие положения

Гусек представляет собой важный элемент крана, может увеличить высоту подъема груза и изменить рабочий вылет путем изменения угла наклона гуська, что обеспечивает наибольшую зону обслуживания.

Данный кран оснащен одной секцией гуська, которая представляет собой решетчатую конструкцию.

В транспортном положении весь гусек закреплен сбоку на стреле осями.



Необходимо установить кран на опоры перед началом работы крана с гуськом.

5.2.2 Монтаж гуська в рабочее положение

Существуют два угла установки гуська: 0° , 30° , можно выбрать по требованию.

Порядок монтажа гуська под углом 0° :

- а) Установите кран на опоры, отрегулируйте горизонтальность установки рамы крана при помощи креномера.
- б) Полностью втяните стрелу и поверните ее в "заднюю и боковую зоны работы крана", убедитесь в наличии достаточного пространства для поворота (примерно 20 м от оси вращения поворотной платформы), измените угол наклона стрелы до -2° , как показано на рисунке 5-1.

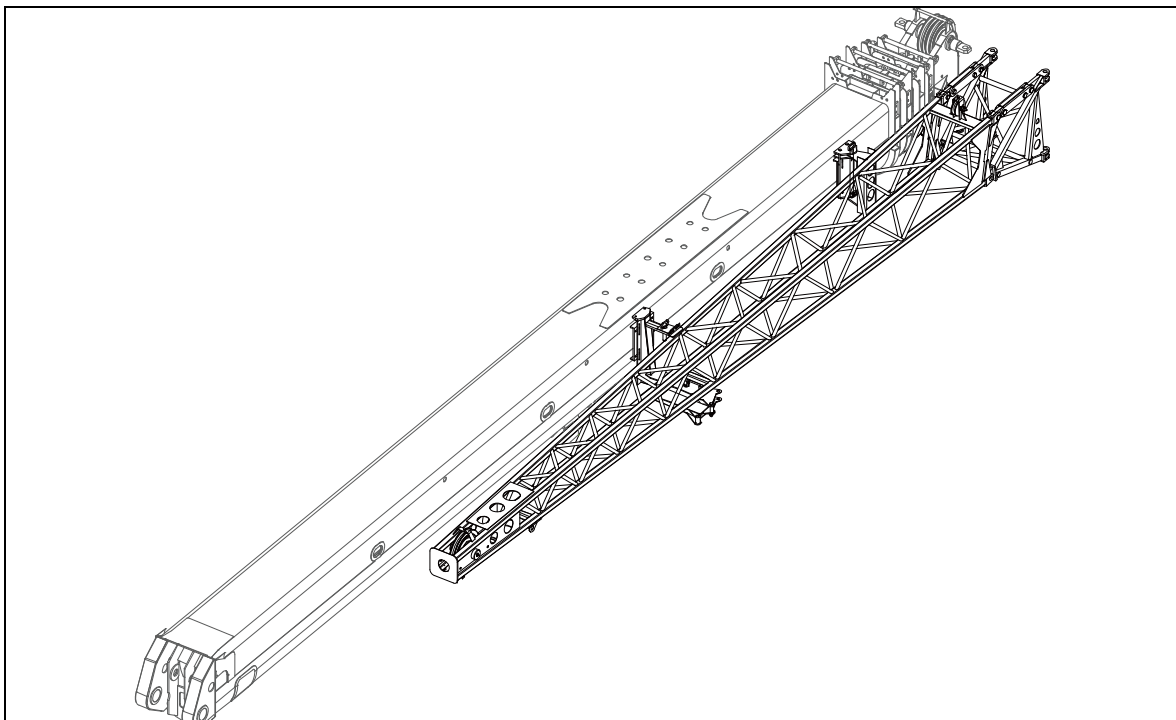


Рисунок 5-1 Установка гуська

- в) Извлеките фиксатор складного кронштейна, разверните складной кронштейн и закрепите его этим фиксатором, как показано на рисунке 5-2.

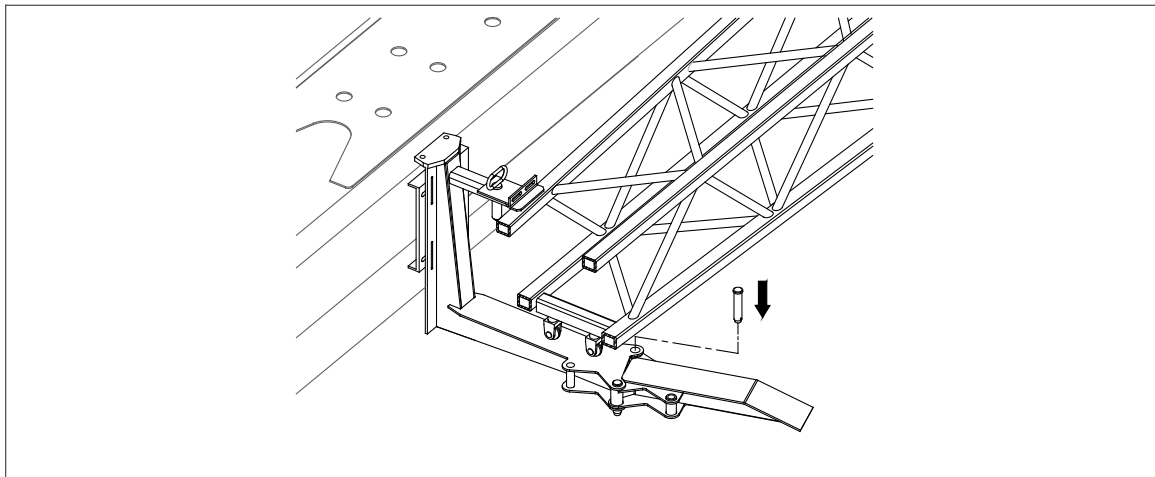


Рисунок 5-2 Развертка складного кронштейна

- г) Разверните промежуточный кронштейн и выдерните ось I, как показано на рисунке 5-3.

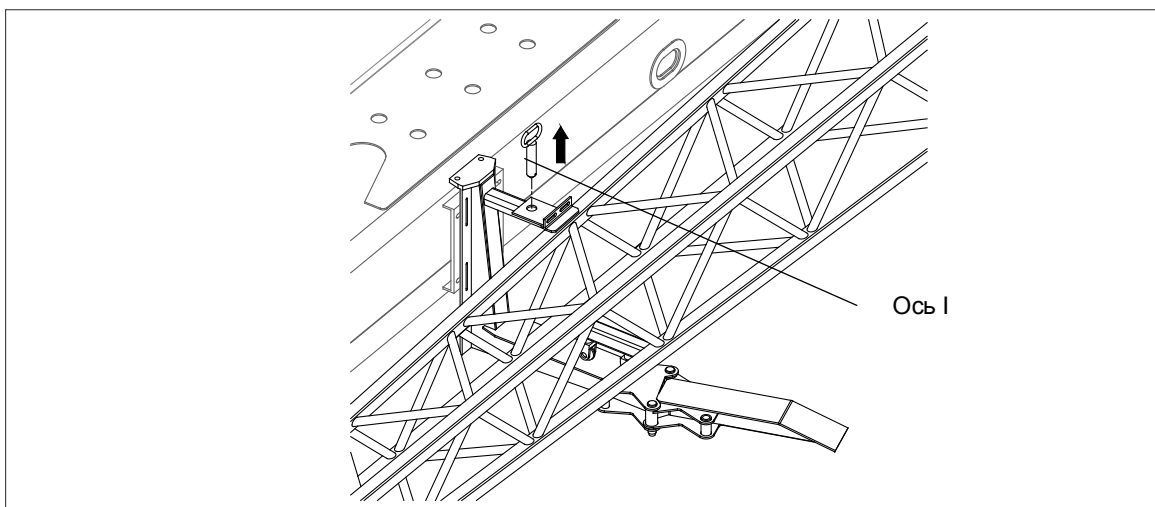


Рисунок 5-3 Извлечение оси I

- д) Медленно поверните гусек вокруг подвижной оси II, как показано на рисунке 5-4.

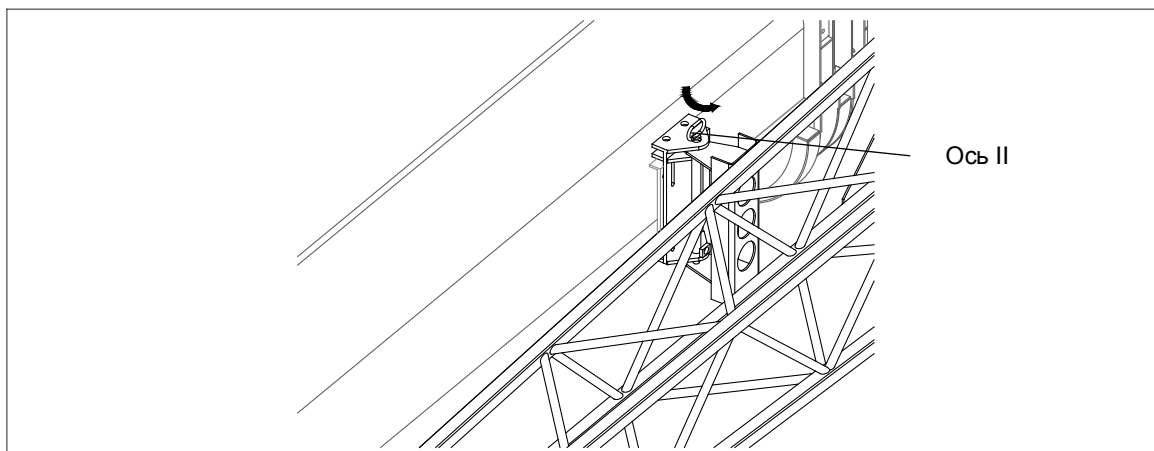


Рисунок 5-4 Поворот гуська

- е) Совместив отверстия в корневой части гуська с отверстиями в правой части оголовка пятой секции стрелы, потом вставьте подвижные оси III и закрепите их пружинными шплинтами, как показано на рисунке 5-5.

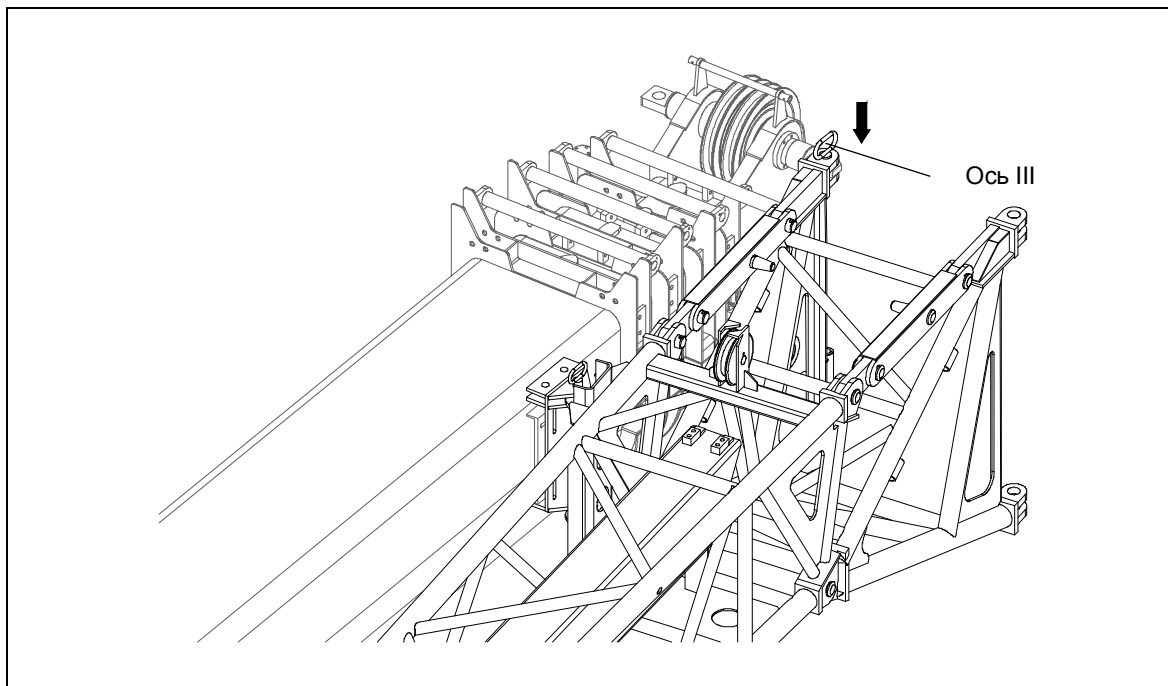


Рисунок 5-5 Вставка подвижной оси III

- ж) Извлеките ось II, как показано на рисунке 5-6.

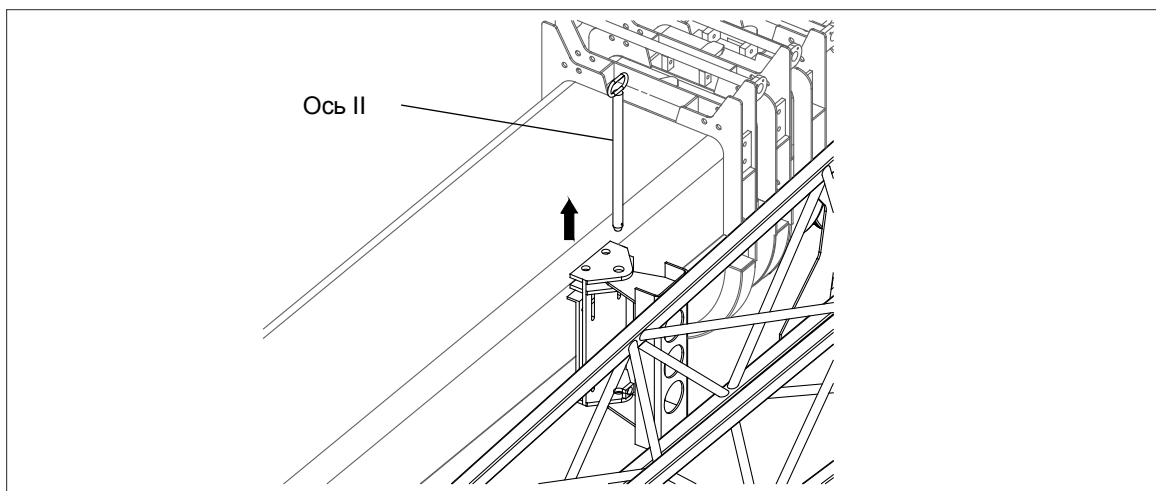


Рисунок 5-6 Извлечение оси II

- з) Поверните гусек вокруг подвижных осей III до прямо передней стороны стрелы, как показано на рисунке 5-7.

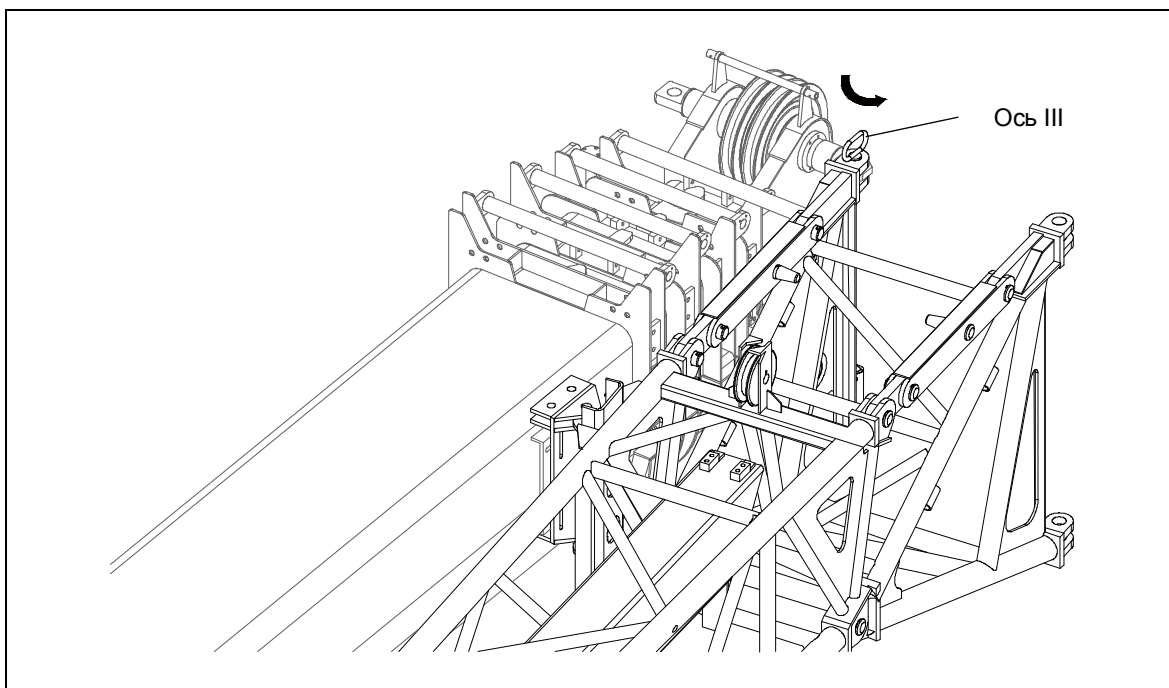


Рисунок 5-7 Поворот гуська

- и) Совместив отверстия в корневой части гуська с отверстиями в левой части оголовка пятой секции стрелы, потом вставьте подвижные оси IV и закрепите их пружинными шплинтами, при этом гусек надежно установлен в головной части пятой секции стрелы, как показано на рисунке 5-8.

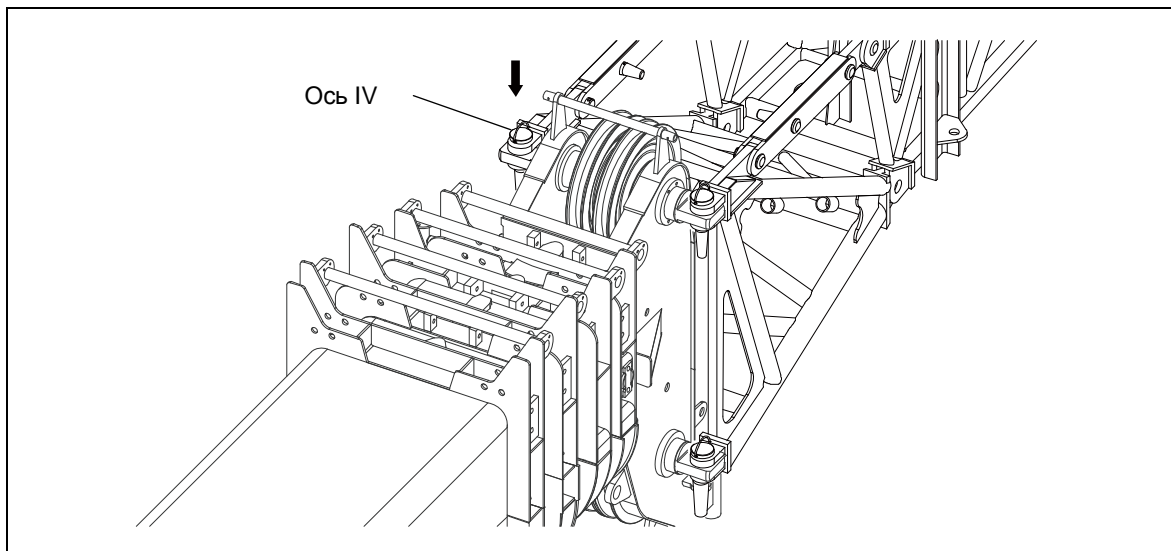


Рисунок 5-8 Вставка оси IV

- к) Установите канат вспомогательной лебедки, вспомогательный крюк и ограничитель высоты подъема крюка. Внимательно проверьте и убедитесь в их правильной установке.



ОПАСНОСТЬ

При повороте гуська запрещается нахождение людей под стрелой, так как гусек или монтажные детали могут упасть из-за неправильной установки, что может привести к травмам или смерти.

5.2.3 Изменение угла установки гуська

Перед изменением угла установки гуська с 0° на 30° необходимо сначала вынуть вспомогательный крюк из трубы хранения.

Порядок изменения угла установки гуська с 0° на 30° :

- а) Переместите левую рукоятку, сматывайте канат на 2 м – 3 м с низкой скоростью.
- б) Извлеките оси и пружинные шплинты из регулировочной пластины, расположенной в корневой части гуська, потом медленно поднимите стрелу. В это время гусек опустится вниз под действием силы тяжести. После опускания до отказа регулировочной пластины, угол между стрелой и гуськом изменяется до 30° , как показано на рисунке 5-9.

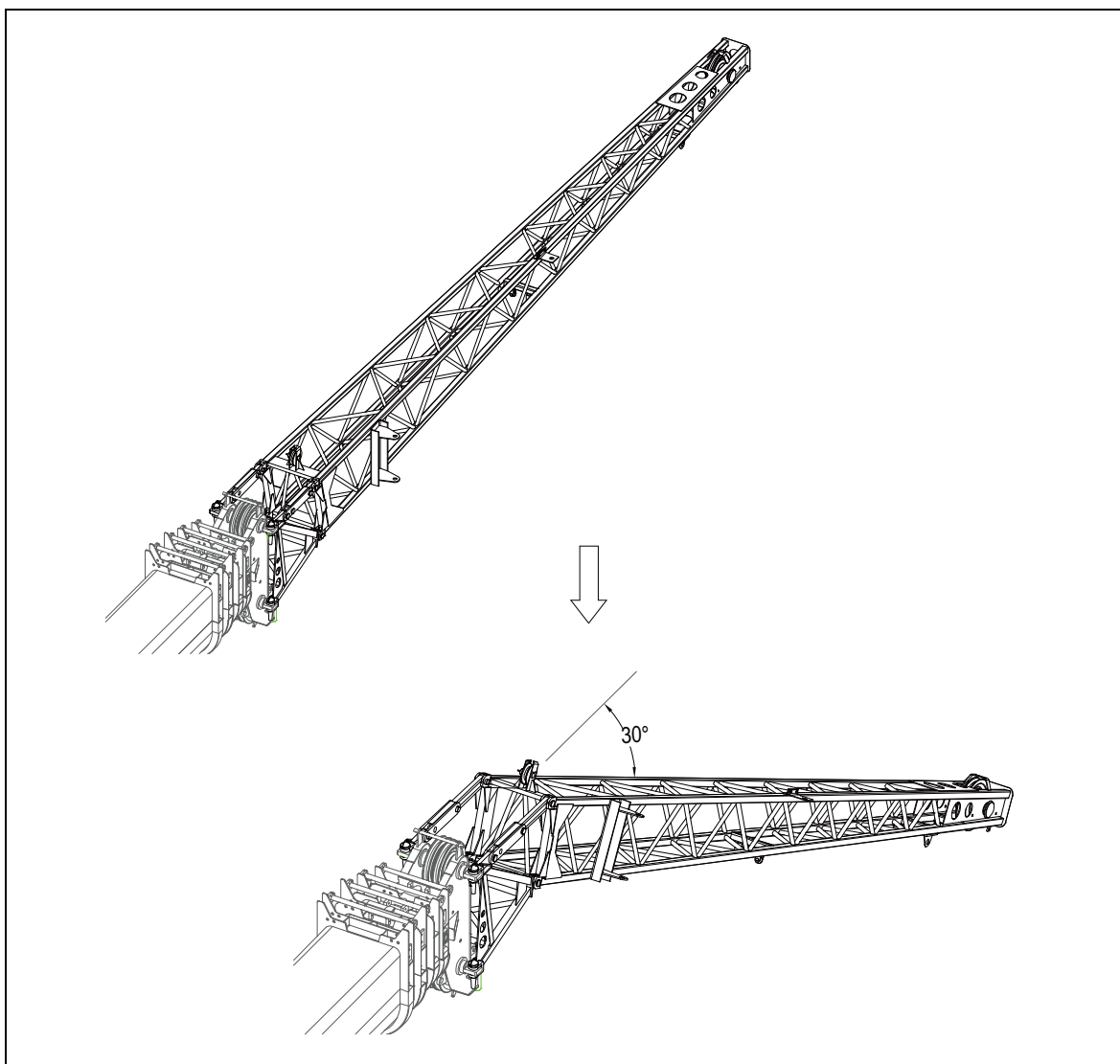


Рисунок 5-9 Изменение угла установки гуська

5.2.4 Перевод гуська в транспортное положение

Перевод гуська из рабочего положения в транспортное производится в порядке, обратном монтажу гуська в рабочее положение.



При переводе гуська из рабочего положения в транспортное нельзя наматывать канат вспомогательной лебедки чрезмерно.

5.2.5 Запасовка каната вспомогательной лебедки

а) Сначала надо дотянуть канат до гуська.

Канат сматывается с барабана вспомогательной лебедки, проходит через направляющий кронштейн каната на основной секции стрелы, потом огибает направляющие блоки на гуське, и достигает блока на оголовке гуська, затем проходит через предохранительные устройства I и II, как показано на рисунке 5-10.

б) Потом установите клиновую втулку и соедините конец каната с вспомогательным крюком.

Внимание:

При протягивании каната через предохранительное устройство II надо снять предохранительный стержень и пружинный шплинт, а по окончании соединения каната с вспомогательным крюком нужно снова их установить.

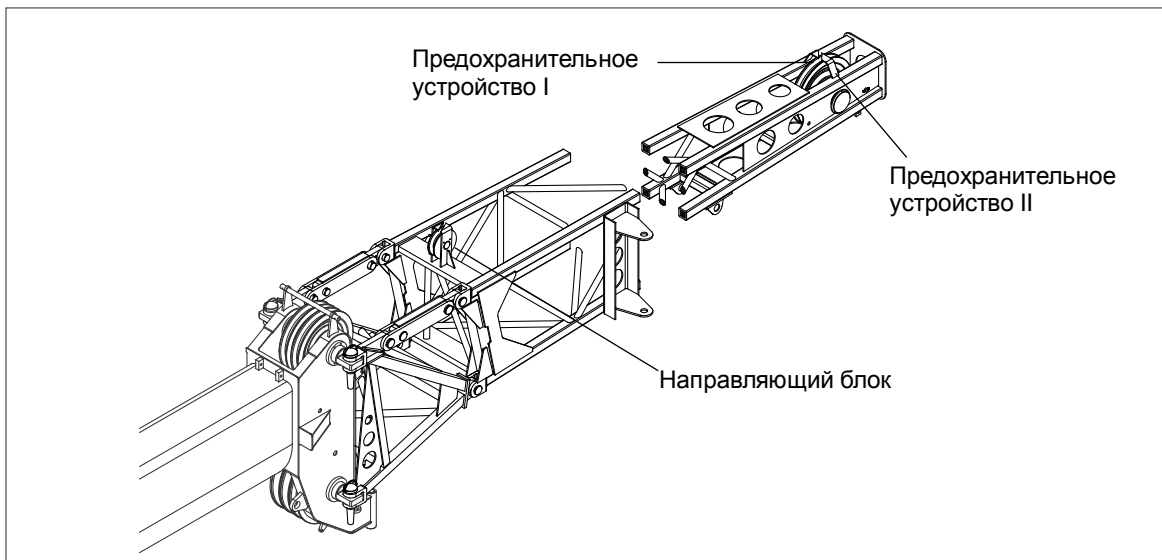


Рисунок 5-10 Предохранительные устройства

5.2.6 Соединение ограничителя высоты подъема крюка

Выполните соединение ограничителя высоты подъема крюка, как показано на рисунке 5-11.

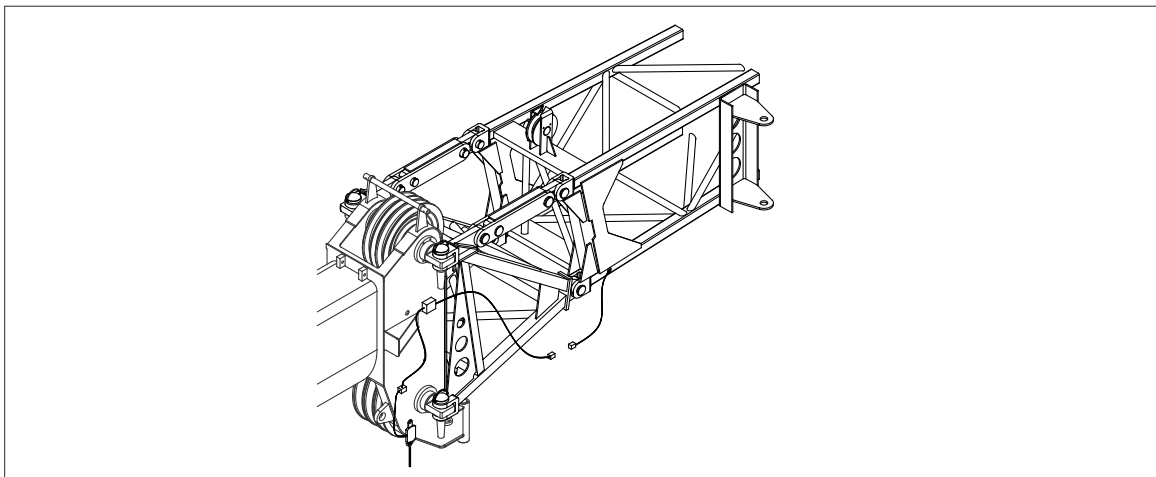


Рисунок 5-11 Соединение ограничителя высоты подъема крюка



ВНИМАНИЕ

Перед началом работы с гуськом необходимо соединить жгут проводов ограничителя высоты подъема вспомогательного крюка с жгутом проводов гуська, чтобы ограничитель мог сработать при проведении крановых операций.

Перед монтажом гуська в рабочее положение и переводом его в транспортное положение необходимо отсоединить жгут проводов ограничителя высоты подъема вспомогательного крюка от жгута проводов гуська, чтобы избежать обрыва жгута проводов.

5.3 Одиночный блок на оголовке стрелы

Одиночный блок на оголовке стрелы состоит из кронштейна, оси блока, блока, оси и фиксатора.

Когда одиночный блок на оголовке стрелы не эксплуатируется, или при передвижении крана, он установлен сбоку на оголовке пятой секции стрелы.

Когда поднимают легкий груз с помощью стрелы, использование одиночного блока на оголовке стрелы позволяет ускорить скорость подъема и повысить эффективность работы.

5.3.1 Монтаж одиночного блока на оголовке стрелы в рабочее положение

- а) Полностью втяните стрелу.
- б) Поверните стрелу в заднюю и боковую зоны работы крана, измените угол наклона стрелы до -2° .
- в) Извлеките фиксатор, поверните кронштейн одиночного блока на оголовке стрелы вперед до отказа, потом вставьте ось, как показано на рисунке 5-12.
- г) Протяните канат вспомогательной лебедки через верхний блок на пятой секции стрелы и одиночный блок на оголовке стрелы. Потом установите вспомогательный крюк и ограничитель высоты подъема крюка.

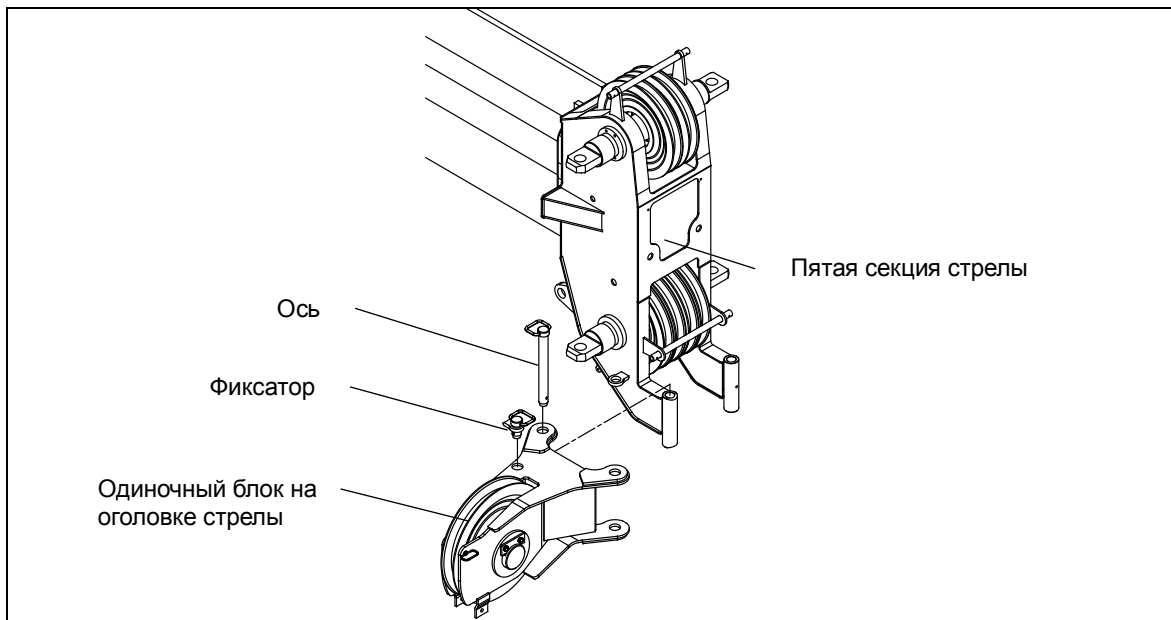


Рисунок 5-12 Монтаж одиночного блока на оголовке стрелы в рабочее положение

5.3.2 Перевод одиночного блока на оголовке стрелы в транспортное положение

Когда одиночный блок на оголовке стрелы не эксплуатируется, переведите его в транспортное положение в порядке, обратном монтажу в рабочее положение, потом закрепите его сбоку на оголовке стрелы.

ZOOMLION

Руководство по эксплуатации крана

Глава 6 Дополнительные устройства



Глава 6 Дополнительные устройства

6.1 Кондиционер в кабине водителя

6.1.1 Эксплуатация

Панель управления кондиционером установлена на центральном пульте управления в кабине водителя.

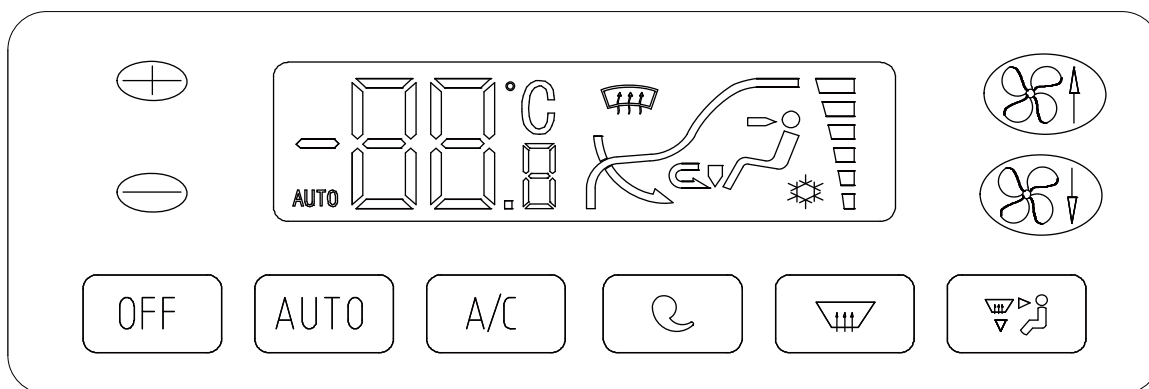


Рисунок 6-1 Панель управления кондиционером

6.1.1.1 Знаки на дисплее

Таблица 6-1 Знаки на дисплее

Наименование	Знак	Наименование	Знак	Наименование	Знак
Установка	SET	Автоматический режим	AUTO	Индикация температуры	-00.0°C
Режим подачи свежего воздуха		Режим замкнутой циркуляции воздуха		К ногам	
К лицу		Обогрев стекол		Охлаждение	
Первая ступень скорости вращения вентилятора		Вторая ступень скорости вращения вентилятора		Третья ступень скорости вращения вентилятора	
Четвертая ступень скорости вращения вентилятора		Пятая ступень скорости вращения вентилятора		Шестая ступень скорости вращения вентилятора	
Кузов крана					

6.1.1.2 Кнопки

- а) Кнопки регулировки температуры
Используются для установки температуры.



- б) Кнопки регулировки скорости вращения вентилятора
Используются для повышения и снижения скорости вращения вентилятора.



- в) Кнопка OFF
При нажатии данной кнопки кондиционер выключается.



- г) Кнопка AUTO
При нажатии данной кнопки система входит в автоматический режим. Нажмите данную кнопку еще раз, кнопку A/C или кнопку обогрева стекол, система выходит из данного режима.



- д) Кнопка A/C
При нажатии данной кнопки кондиционер включается.



- е) Кнопка циркуляции воздуха
При нажатии данной кнопки можно осуществлять переключение между режимом замкнутой циркуляции воздуха и режимом подачи свежего воздуха.

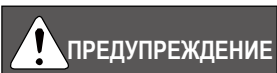


- ж) Кнопка обогрева стекол
При нажатии данной кнопки система входит в режим "обогрев стекол".



- з) Кнопка режимов
При нажатии данной кнопки можно осуществлять переключение между режимами.





Когда температура охлаждающей жидкости двигателя ниже 70°C, запрещается использовать отопитель во время вождения.



- (1) Когда двигатель выключен или работает на холостом ходу, нельзя использовать кондиционер долго, иначе это будет влиять на нормальное движение крана из-за слишком большого расхода батареи.
- (2) При непрерывном движении крана с низкой скоростью надо переключить на одну передачу вниз для повышения частоты вращения двигателя. При внезапном запуске или при преодолении длинного подъема нужно выключить кондиционер во избежание перегрева двигателя.
- (3) Каждый месяц надо включать кондиционер и оставлять его работать несколько минут, это способствует циркуляции смазки и обеспечивает хорошее состояние системы.
- (4) Необходимо часто проверять хладагент. Если хладагента не хватает, надо добавлять своевременно.
- (5) При наличии посторонних вибраций, шума или запаха во время эксплуатации кондиционера необходимо немедленно выключить кондиционер и проверить его. Запрещается использовать кондиционер с неисправностями.
- (6) Надо периодически промывать наружную поверхность радиатора. Промывку следует производить сжатым воздухом или холодной водой. Запрещается использовать пар для промывки.
- (7) Категорически запрещается снимать ремень и трубопровод компрессора по окончании сезона применения кондиционера.
- (8) При летней эксплуатации кондиционера необходимо закрыть запорный клапан, расположенный на трубопроводе горячей воды отопителя, иначе эффективность охлаждения будет снижаться. Зимой нужно открыть запорный клапан, таким образом, горячая вода может попасть в систему отопления.

6.2 Отопитель в кабине водителя

6.2.1 Эксплуатация

Панель управления отопителем установлена на центральном пульте управления в кабине водителя.

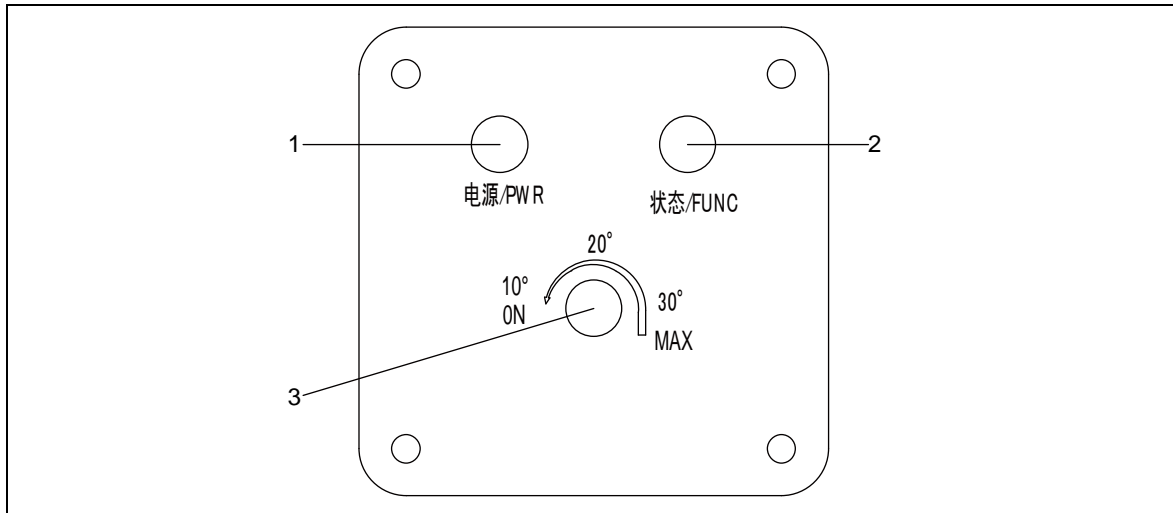


Рисунок 6-2 Панель управления отопителем

№ поз.	Наименование	№ поз.	Наименование	№ поз.	Наименование
1	Индикатор питания	2	Индикатор состояния	3	Ручка регулировки температуры

Панель управления отопителем показана на рисунке 6-2. На данной панели имеются один потенциометр с ручкой и два индикатора:

- Индикатор питания зеленого цвета, загорание которого свидетельствует о включении питания.
- Индикатор состояния красного цвета, который показывает рабочее состояние и коды неисправностей отопителя.
- Ручка регулировки температуры, путем вращения которой можно включить и выключить отопитель и установить температуру в пределах от 10°C до 30°C.

6.2.2 Возможные неисправности и методы их устранения

Подробнее смотрите в руководстве по эксплуатации отопителя.

6.3 Система вызова экстренных оперативных служб и ГЛОНАСС

На кране, который продают в Россию, установлена система вызова экстренных оперативных служб и ГЛОНАСС, места расположения ее основных элементов показаны на рисунке 6-3.

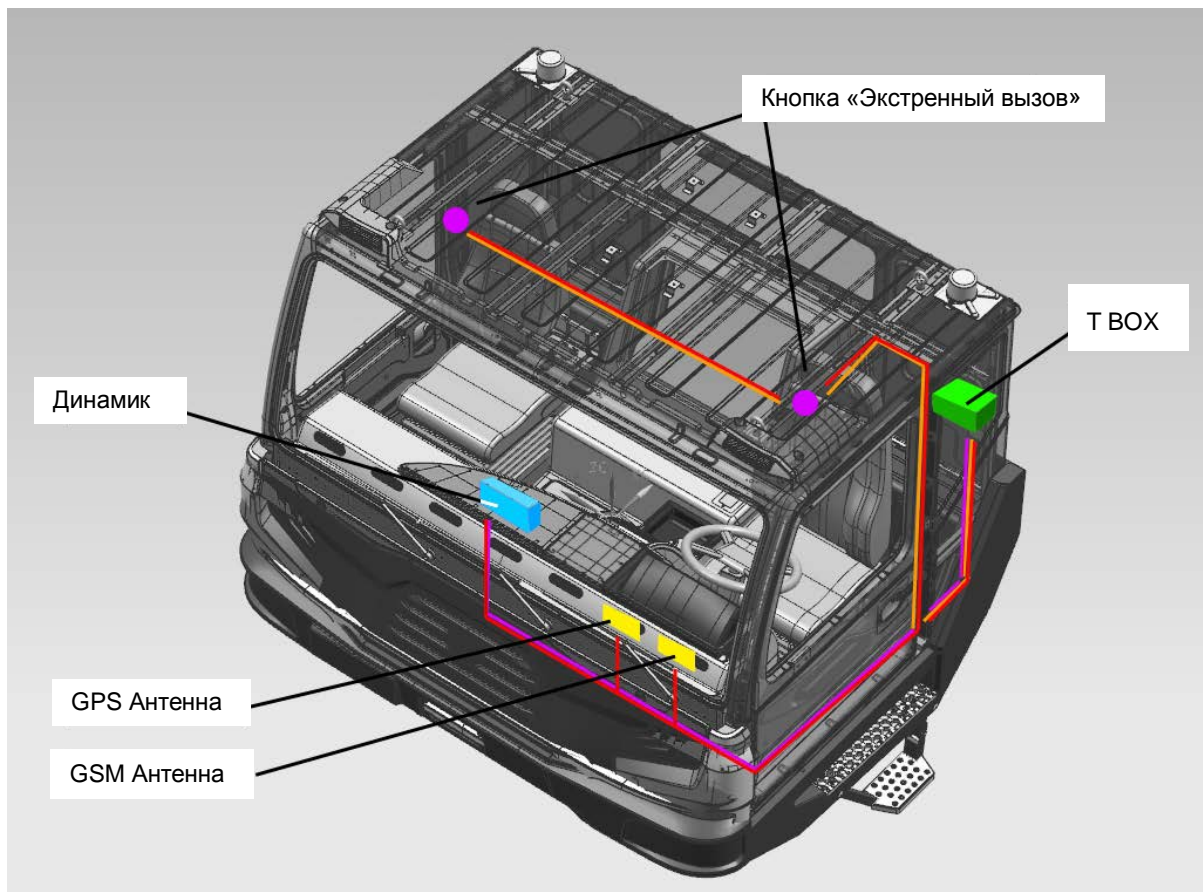


Рисунок 6-3 Расположение системы вызова экстренных оперативных служб и ГЛОНАСС

На рисунке 6-4 приведен внешний вид устройства вызова экстренных оперативных служб (Т BOX).



Рисунок 6-4 Устройство вызова экстренных оперативных служб (Т BOX)

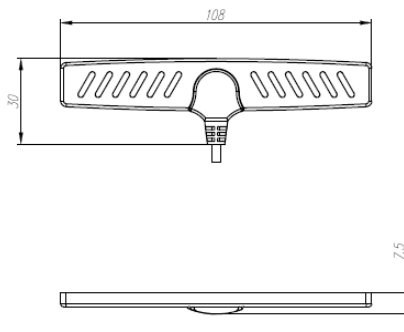
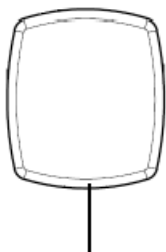
На рисунке 6-5 приведен внешний вид блока интерфейса пользователя.



Рисунок 6-5 Блок интерфейса пользователя

На рисунке 6-6 приведен внешний вид антенны ГЛОНАСС.

GLONASS-GPS Антенна



GLONASS-GSM Антенна

Рисунок 6-6 Антенна ГЛОНАСС

На рисунке 6-7 приведен внешний вид динамика ГЛОНАСС.



Рисунок 6-7 Динамик ГЛОНАСС

6.3.1 Описание устройства вызова экстренных оперативных служб

На ваш кран установлено Устройство вызова экстренных оперативных служб (УВЭОС). Данное устройство предназначено для оповещения служб экстренного реагирования о произошедшей аварии или возникновении другой чрезвычайной ситуации.

УВЭОС осуществляет вызов в систему экстренного реагирования при аварии ЭРА-ГЛОНАСС, используя для этого сеть GSM/UMTS. Вызов может быть осуществлен в ручном режиме, при нажатии водителем или пассажиром кнопки «Экстренный вызов», или автоматически, если встроенные в устройство датчики зафиксируют факт перегрузки, влияющая на жизнь людей на кране .

Автоматический экстренный вызов обеспечивается при включенном зажигании. Экстренный вызов в ручном режиме возможен как при включенном, так и при выключенном зажигании.

После установления соединения с системой ЭРА-ГЛОНАСС устройство передаст набор данных, включающий координаты местоположения крана, его VIN код, время ДТП и

прочую информацию необходимую для скорейшего оказания помощи. По завершению передачи данных будет установлено голосовое соединение с оператором системы, для чего в составе устройства имеется микрофон и динамик.

6.3.2 Эксплуатация блока интерфейса пользователя



Микрофон и индикатор состояния устройства расположены в блоке интерфейса пользователя.

Также в блоке интерфейса пользователя расположена кнопка «Дополнительные функции», используемая для отмены экстренного вызова и доступа к сервисным функциям, и многофункциональная кнопка, используемая в случае активации дополнительных услуг, реализованных в УВЭОС.

6.3.2.1 Экстренный вызов

При возникновении ДТП или любой нештатной ситуации, требующей вызова экстренных служб, действуйте по следующему алгоритму.

- а) Посмотрите на индикатор блока интерфейса пользователя (БИП). Если индикатор мигает или горит зеленым цветом, значит ДТП было определено в автоматическом режиме и вызов экстренных служб уже производится.
- б) Вы можете отменить вызов экстренных служб нажатием кнопки «Дополнительные функции» с пиктограммой , если связь со службами экстренного реагирования еще не установлена и вызов был инициирован вручную.



Запрещено нажимать кнопку «Экстренный вызов», когда в вызове экстренных служб нет необходимости. Ложные вызовы ведут к перегрузке инфраструктуры ЭРА-ГЛОНАСС и нарушают нормальную работу операторов.

- в) При начале экстренного вызова будет проиграно голосовое сообщение

«Производится экстренный вызов». После установления соединения с экстренными службами будет произведена передача набора данных с информацией, необходимой для скорейшего оказания помощи. Передача информации может занять до 20 секунд. Дождитесь окончания передачи данных и установления голосовой связи с диспетчером службы экстренного реагирования. Для удобства общения с диспетчером прочие источники звука в кабине (аудиосистема) будут отключены. Отвечайте на вопросы диспетчера, стараясь говорить в сторону блока интерфейса пользователя.

При возникновении каких-либо проблем (например, нестабильность сигнала GSM сети), устройство сделает несколько попыток совершения экстренного вызова. Если установление связи со службой экстренного реагирования все же невозможно, индикатор на блоке интерфейса пользователя будет мигать красным цветом, также будет проиграно голосовое сообщение «Экстренный вызов невозможен». В этом случае попытайтесь вызвать экстренные службы любыми другими возможными способами.

6.3.2.2 Самодиагностика

УВЭОС имеет функцию самодиагностики работоспособности всех основных его компонентов. Процедура самодиагностики включается каждый раз при включении зажигания, при этом индикатор состояния УВЭОС загорается красным цветом на 4 секунд. Самодиагностика включается также периодически при наличии зажигания. Если в процессе самодиагностики будет выявлена неисправность, индикатор состояния будет гореть красным цветом постоянно (при включенном зажигании).

Для локализации неисправности вы можете перевести УВЭОС в режим тестирования. Переход в режим тестирования возможен только при включенном зажигании и отсутствии перемещения крана в течении 1 минуты. Для перехода в режим тестирования кратковременно нажмите кнопку «Дополнительные функции» и следуйте инструкциям, проигрываемым устройством через динамик. В процессе проверок отдельных компонентов устройство будет сообщать об исправности каждого из них. Переход в режим тестирования запрещен в течении 2 часов после завершения экстренного вызова.



При наличии неисправности корректная работа УВЭОС не гарантируется. Как можно быстрее обратитесь в авторизованный сервисный центр для устранения неисправности.

УВЭОС оснащено встроенной резервной аккумуляторной батареей, которая позволяет осуществлять его работу даже в случае разрушения / отключения АКБ крана вследствие ДТП.



ВНИМАНИЕ

Если отключить основную АКБ крана, то встроенная в УВЭОС резервная аккумуляторная батарея разряжается. Поэтому при последующем подключении основного аккумулятора до полного восстановления заряда резервной АКБ УВЭОС, самодиагностика может выявлять неисправность, что не является поводом для обращения в сервисный центр и ее замены. Заряд резервной АКБ УВЭОС производится автоматически при наличии зажигания и положительной температуре батареи. Время полного заряда может достигать 10 часов.

6.3.2.3 Индикатор состояния

Возможные варианты индикации состояния устройства и соответствующие им режимы работы представлены в таблице ниже:

Таблица 6-2

Режим работы	Индикация режима
Запуск самодиагностики при включении зажигания	загорается красный на 4 секунды
Режим тестирования	переменное свечение красный-зеленый
Выявлена неисправность	горит красный
Экстренный вызов: дозвон и передача данных	прерывистое свечение зеленым
Экстренный вызов: инициализация и голосовое соединение с оператором	горит зеленый
Экстренный вызов невозможен	прерывистое свечение красным

6.4 Кондиционер и отопитель в кабине крановщика

Чтобы создать комфортную рабочую обстановку, кабина крановщика оснащена кондиционером с отопителем. Панель управления кондиционером и отопителем находится наверху правого стекла в кабине крановщика, как показано на рисунке 6-8.

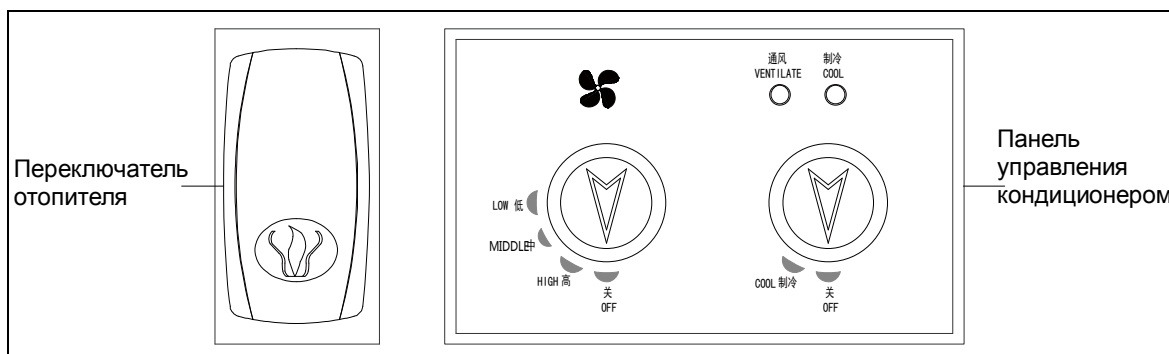


Рисунок 6-8 Панель управления кондиционером и отопителем в кабине крановщика

6.4.1 Кондиционер

Панель управления кондиционером установлена на кожухе внутреннего блока кондиционера в кабине крановщика. На данной панели имеются два переключателя и один индикатор, как показано на рисунке 6-9.

а) Ручка регулировки температуры

Предназначена для регулировки температуры выходящего воздуха при охлаждении, и косвенного регулирования температуры в кабине до желаемой температуры.

б) Переключатель скорости вращения вентилятора

Предназначен для регулировки скорости вращения вентилятора испарителя и выбора подходящего количества воздуха.

в) Индикатор

Если данный индикатор горит, это означает то, что компрессор включается и система охлаждения работает.

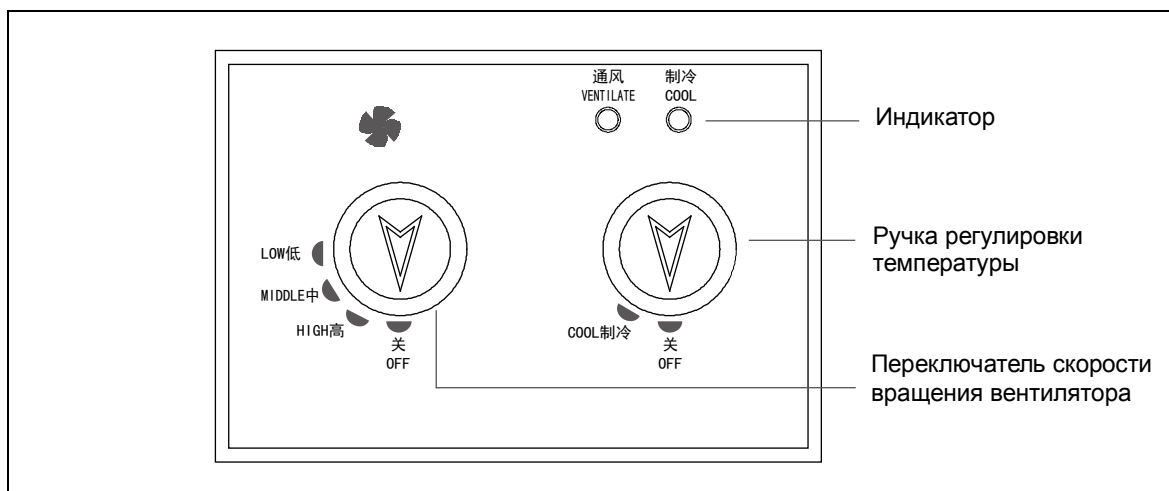


Рисунок 6-9 Панель управления кондиционером

6.4.1.1 Эксплуатация

При включении кондиционера надо переместить переключатель скорости вращения вентилятора в положение "H" (высокая скорость). Через 5 минут работы поверните ручку регулировки температуры в положение "COOL" ("охлаждение"), при этом температура в кабине начинает снижаться.

Когда температура понижается до желаемой температуры, медленно поворачивайте ручку регулировки температуры против часовой стрелки до того, пока не погасит индикатор и не остановится компрессор. В это время температура в кабине является заданной температурой.

Когда температура внутри кабины выше заданной температуры, индикатор загорится, компрессор автоматически включится и кондиционер начнет работать.

Путем регулирования решетки сопла можно изменить направление потока холодного воздуха.

Путем вращения переключателя скорости вращения вентилятора можно изменить скорость вращения вентилятора. Для выбора имеются 3 скорости: низкая, средняя и высокая.

Если ручка регулировки температуры повернута в положение "COOL" во время работы кондиционера, нельзя поворачивать переключатель скорости вращения вентилятора в положение "L" (низкая скорость), чтобы избежать образования инея на испарителе и снижения эффективности охлаждения.



- (1) Запрещается самостоятельно демонтировать кондиционер без разрешения завода-изготовителя.**
- (2) Надо регулярно удалять отложения с поверхности радиатора для предотвращения снижения эффективности охлаждения.**
- (3) При замене деталей необходимо доливать смазочное масло по требованиям. Доливаемое смазочное масло должно быть одной и той же марки, что и масло, использованное в компрессоре.**
- (4) При заливке или замене хладагента надо выбрать хладагент одной и той же марки, как и использованный в системе ранее.**
- (5) Как правило, для снижения температуры внутри кабины переведите переключатель скорости вентилятора в положение "H" (высокая скорость); для поддержания температуры внутри кабины на заданном уровне – в положение "M" (средняя скорость) или "L" (низкая скорость).**
- (6) При необходимости замены деталей необходимо использовать оригинальные запчасти завода-изготовителя. Использование других запчастей может привести к повреждению системы.**

- (7) При низкой температуре и высокой влажности запрещается работа испарителя с низкой скоростью во избежание образования льда на испарителе.
- (8) Если эксплуатация кондиционера не планируется в течение продолжительного времени в зимнее время, каждый месяц надо включать кондиционер и оставлять его работать примерно 10 минут, чтобы поспособствовать циркуляции смазочного масла и избежать утечек хладагента.

6.4.1.2 Периодическое обслуживание кондиционера

Таблица 6-3 Периодическое обслуживание кондиционера

Объект	Содержание работ	Периодичность обслуживания
Электродвигатель вентилятора радиатора	Проверить и отремонтировать его	1 раз в 3 месяца
Электродвигатель вентилятора испарителя	Проверить и отремонтировать его	1 раз в 3 месяца
Радиатор (конденсатор)	Проверить наличие грязи и посторонних предметов в радиаторе и очистить радиатор	1 раз в месяц или более в зависимости от рабочих условий
Испаритель	Проверить его работоспособность, проверить наличие посторонних шумов и очистить вход воздуха.	1 раз в 3 месяца или более в зависимости от рабочих условий
Разъемы	Проверить надежность соединения проводов	1 раз в месяц



ВНИМАНИЕ

- (1) Испаритель – это квадратная коробка внутри кабины, с соплами, из которых выходит холодный воздух.
- (2) Радиатор – предназначен для теплообмена, находится вне кабины. Радиатор некоторых моделей кранов (без вентилятора радиатора) установлен между бачком и вентилятором, радиатор у других (с вентилятором радиатора) – сбоку машины.
- (3) Вентилятор радиатора установлен вместе с радиатором, способствует теплообмену.

6.4.2 Отопитель

Панель управления отопителем установлена на кожухе внутреннего блока кондиционера в кабине крановщика. На данной панели установлен один кулисный переключатель с двумя индикаторами (индикатором питания и индикатором состояния).

- а) Кулисный переключатель
Использован для автоматического управления отопителем.
- б) Индикатор питания
Загорание данного индикатора свидетельствует о включении питания.
- в) Индикатор состояния
Показывает рабочее состояние и коды неисправностей отопителя.

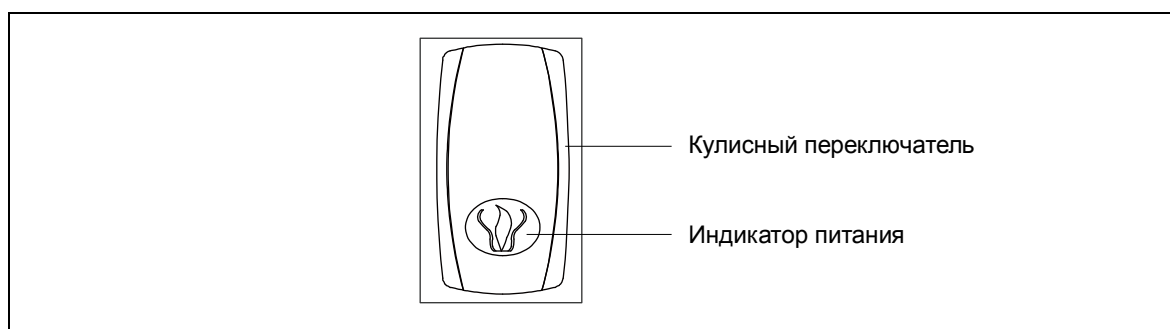


Рисунок 6-10 Переключатель отопителя

6.4.2.1 Условия эксплуатации

- а) Температура окружающей среды не ниже -40°C , высота над уровнем моря не более 3000 м.
- б) Не погружайте отопитель в воду и не промывайте его водой.
- в) Только допускается использовать дизельное топливо и антифриз в соответствии с температурой окружающей среды.



Нельзя использовать бензин.

6.4.2.2 Эксплуатационные материалы

а) Выберите топливо в соответствии с таблицей 6-4.

Таблица 6-4 Выбор топлива

Температура окружающей среды	Выше 5°C	Выше -5°C	Выше -15°C	Выше -30°C	Выше -40°C
Топливо	Дизельное топливо 0#	Дизельное топливо 10#	Дизельное топливо 20#	Дизельное топливо 35#	Дизельное топливо 50#

б) Выберите антифриз в соответствии с таблицей 6-5.

Таблица 6-5 Выбор антифриза

Температура окружающей среды	Выше -25°C	Выше -40°C
Антифриз	Антифриз с температурой замерзания -25°C	Антифриз с температурой замерзания -40°C

6.4.2.3 Эксплуатация

Кулисный переключатель имеет два положения.

Если переключатель переведен в первое положение, только водяной насос работает, отопитель не работает.

Если переключатель переведен во второе положение, отопитель включается и водяной насос работает одновременно. В это время включите переключатель скорости вращения вентилятора, расположенный на панели управления кондиционером, подогретый воздух подается в кабину.

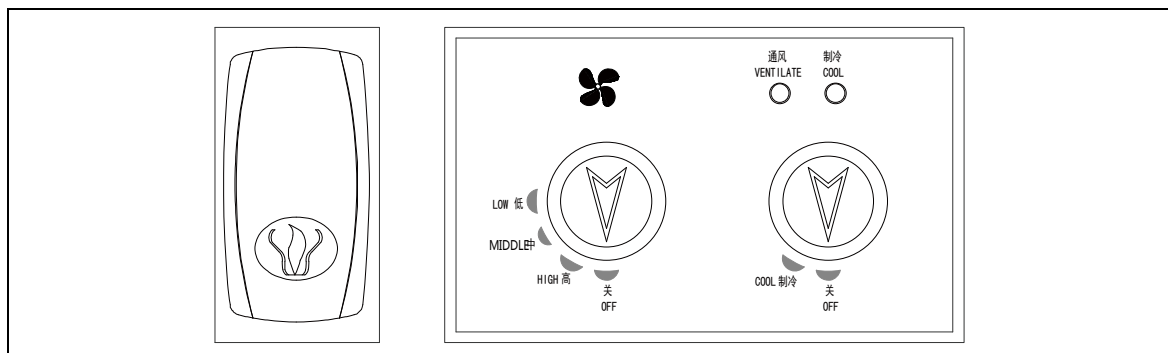


Рисунок 6-11 Переключатель отопителя

Когда температура выходящей воды достигает 80°C, отопитель автоматически останавливается, индикатор состояния гаснет.

Когда температура выходящей воды ниже 65°C, отопитель автоматически начинает работать.

При первом использовании отопителя в холодное время года необходимо убедиться в:

- отсутствии посторонних предметов в воздуховоде.
- ловком вращении отопителя.
- отсутствии грязи на входе воздуха для горения и на выходе отработавших газов.
- свободном впуске и выпуске воздуха.

Когда не требуется обогрев, верните переключатель в положение выключения, при этом индикатор питания погасит и работа отопителя прекратится, но в это время индикатор состояния не сразу гаснет, он погасит через 3 минуты после выключения отопителя.

ОСТОРОЖНО

Когда индикатор состояния горит, нельзя выключать питание крана, иначе теплота внутри отопителя не может отводиться, в результате чего будет возникать неисправность отопителя.

6.4.2.4 Возможные неисправности и методы их устранения

Таблица 6-6 Перечень возможных неисправностей

Неисправности	Причины	Методы устранения
Подогретый воздух не подается в кабину	Переключатель скорости вращения вентилятора на панели управления кондиционером не включен.	Включить переключатель скорости вращения вентилятора.
Отопитель не выключается через 60 секунд после прекращения подачи топлива	Электромагнитный клапан нечист и не может быть полностью закрыт. Короткое замыкание индикатора пламени.	Очистить масляную магистраль. Проверить электропроводку, блок управления и индикатор пламени.
Ненормальное колебание напряжения	Большая и нестабильная пульсация напряжения	Проверить стабильность электроснабжения (особенно в случае, когда использован стабилизированный источник питания) или заменить пульт управления.
Повышенное напряжение	Напряжение более 32 В в течении 5 секунд (более 16 В для 12 В отопителя)	Измерить напряжение: Если напряжение высоко, то проверить регулятор напряжения двигателя. Если напряжение не высоко, то заменить блок управления.

Неисправности	Причины	Методы устранения
Пониженное напряжение	Напряжение менее 20 В в течении 5 секунд (менее 10 В для 12 В отопителя)	Включить отопитель после запуска двигателя, проверить генератор и падение напряжения в линии. Если напряжение не низко, то заменить пульт управления.
Неправильное показание индикатора пламени. (Когда отопитель находится в выключенном состоянии, индикатор пламени показывает, что отопитель работает.)	Короткое замыкание индикатора пламени	Проверить провода на наличие короткого замыкания, заменить индикатор пламени или пульт управления.
Наличие напряжения на выходе реле электродвигателя после выключения реле	Залипание контактов реле, или неисправность другой части пульта управления	Заменить пульт управления.
Наличие напряжения на выходе реле электромагнитного клапана после выключения реле или обрыв в катушке электромагнитного клапана	Залипание контактов реле, или обрыв в катушке электромагнитного клапана, или неисправность другой части пульта управления.	Заменить пульт управления или катушку электромагнитного клапана.
Размыкание терморедохранителя	Размыкание терморедохранителя. Обрыв в цепи. Неисправность пульта управления.	Восстановить терморедохранитель. Проверить провода. Заменить пульт управления.
На реле отсутствует выходной сигнал при включении реле электромагнитного клапана	Неисправность пульта управления	Заменить пульт управления.
На реле отсутствует выходной сигнал при включении реле электродвигателя	Неисправность реле или неисправность пульта управления	Заменить пульт управления.

Неисправности	Причины	Методы устранения
После включения питания главный электродвигатель не вращается или вращается слишком медленно из-за заедания	Ослабление проводов. Неисправность электродвигателя или пульта управления.	Проверить соединение проводов электродвигателя. Проверить электродвигатель после выдергивания вилки: если электродвигатель не вращается или вращается слишком медленно, то заменить электродвигатель, иначе надо заменить пульт управления.
Короткое замыкание датчика температуры охлаждающей жидкости	Попадание воды в датчик или плата влажная	Заменить датчик или блок управления
Размыкание датчика температуры охлаждающей жидкости	Обрыв проводов или неисправность платы	Заменить датчик или блок управления
Отопитель не запускается	Индикатор пламени не подает сигналы	Проверить соединение проводов индикатора пламени, заменить индикатор пламени или пульт управления.
Срыв пламени во время работы	Недостаточный уровень топлива в баке. Негерметичность топливопровода. Короткое замыкание индикатора пламени.	Заправить топливом. Закрепить или заменить топливопровода; Заменить индикатор пламени или блок управления.
Большие помехи	Наличие других помех	Выключить источник помех, заменить пульт управления.
Размыкание запальной свечи	Ослабление проводов. Перегорание запальной свечи.	Подтянуть ослабленное крепление провода.. Заменить запальную свечу.
Короткое замыкание запальной свечи	Короткое замыкание	Проверить запальную свечу
Напряжение не подается от реле запальной свечи	Неисправность реле или пульта управления	Заменить пульт управления

ZOOMLION

Руководство по эксплуатации крана

Глава 7 Транспортировка и хранение



Глава 7 Транспортировка и хранение

7.1 Способ транспортировки и соответствующие правила

Транспортировка данного крана на большие расстояния может осуществляться своим ходом, а также другими транспортными средствами. При транспортировании надо подложить брусья спереди и сзади под колеса, закрепить кран веревками, крепко запереть двери и окна, и применить необходимые меры для защиты от дождя. На раме и поворотной платформе установлены проушины. Места строповки указаны на рисунке 7-1:

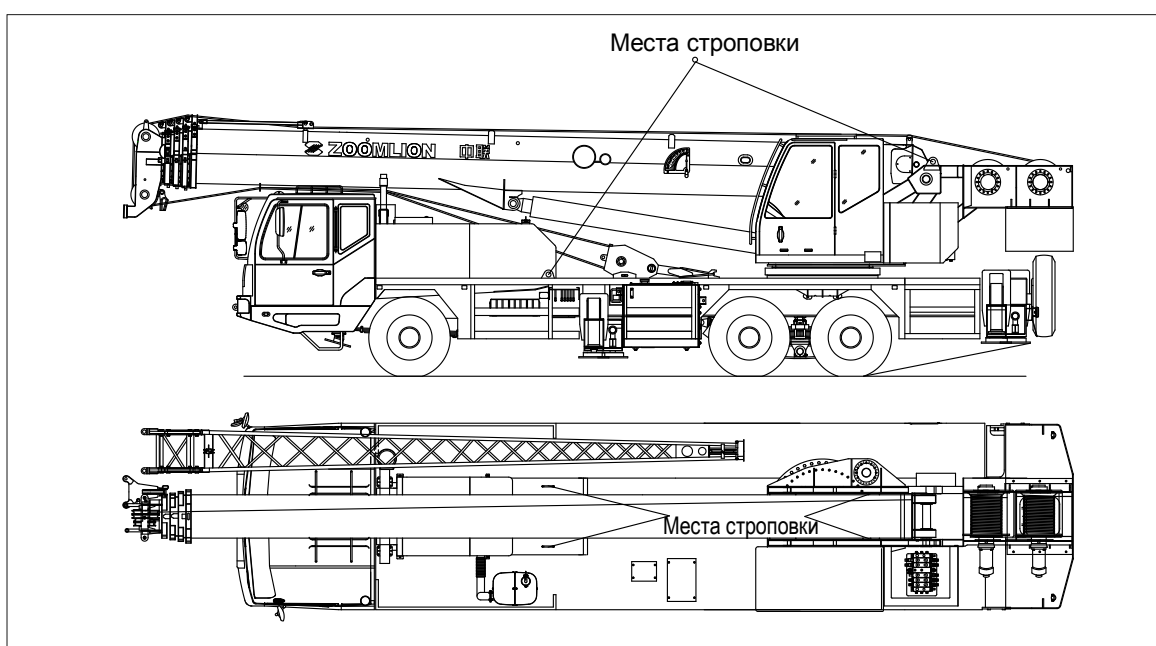


Рисунок 7-1 Места строповки



Грузозахватные приспособления должны обладать достаточной прочностью!

7.2 Условия хранения и соответствующие правила во время хранения

Кран, эксплуатация которого не планируется в течение долгого времени, должен быть поставлен на хранение. При постановке крана на хранение и во время хранения выполните следующие работы.

- а) Заперите двери и окна и блокируйте органы управления.
- б) Вытрите пыль и жирный нагар с корпуса крана, соблюдайте чистоту корпуса.
- в) Полностью втяните все штоки гидроцилиндров, за исключением штоков гидроцилиндров вывешивания крана.
- г) Выдвиньте гидроцилиндры вывешивания крана, чтобы колеса оторвались от земли.
- д) Накачайте шины, чтобы давление в шинах достигло установленного значения. Подкладывайте влагостойкие брусья под колеса.
- е) Выключите двигатель и отключите источник питания.
- ж) Если аккумуляторная батарея не эксплуатируется в течение 1 месяца, необходимо отключить провода аккумуляторной батареи от электросистемы. Если кран долгое время не эксплуатируется, подзаряжайте каждые 3 месяца.
- з) Смажьте все открытые рабочие поверхности консистентной смазкой во избежание коррозии.
- и) Очистите канаты от пыли и песка, снова смажьте их графитной консистентной смазкой на кальциевой основе ZG-3.
- к) Кран должен храниться на складе. Если кран хранится на открытом воздухе, то необходимо применять соответствующие меры для защиты крана от дождя, ударов молнии и замерзания.
- л) Запускайте кран раз в 3 месяца и оставляйте механизмы работать на холостом ходу не менее 1 часа.
- м) Для крана, поставленного на хранение более полтора лет, перед эксплуатацией следует проводить не только очистку и обслуживание, но и всестороннюю проверку крана в целом. При необходимости замените фильтрующий элемент топливного фильтра двигателя, фильтрующий элемент воздушного фильтра, масло в дизельном двигателе, охлаждающую жидкость и очистите систему охлаждения.
- н) Специальный персонал должен отвечать за сохранность крана, чтобы кран мог быть сразу запущен в эксплуатацию в случае, когда он потребуется.